

Q4 e-tron  
Q4 Sportback e-tron











# Living Progress

아우디의 기술을 통한 진보의 가치는 단지 앞선 기술을 선보이는 것에 머물지 않습니다. Audi Q4 e-tron의 AR 헤드업 디스플레이<sup>1</sup>와 사용자의 개성을 나타내기 위해 픽셀연출이 가능한 Matrix LED headlight<sup>1</sup> 등의 첨단기능은 진보된 삶의 방식을 추구하는 당신의 편의와 안전과 함께 감성적인 만족까지 고려한 기술입니다.

<sup>1</sup> Audi Q4 e-tron Premium, Audi Q4 Sportback 40 e-tron Premium 적용사양.  
상기 이미지는 국내 사양과 다소 차이가 있을 수 있습니다. 모델 상세 사양은 옵션/제원표를 확인하시기 바랍니다.



# Looking ahead

Audi Q4 e-tron의 매력은 e-Mobility가 지향하는 강력한 성능과 철학을 담아내는 디자인입니다.

우리에게 친숙한 자동차 디자인 언어를 충실히 따르면서도 크롬 싱글프레임과 라이트 등의 진보적인 디자인 요소로 현재와 미래의 조화로운 공존을 실현했습니다.





**Exterior**





# Progressive design that keeps its promises

Audi Q4 e-tron은 미래의 모빌리티를 오늘의 일상에서 실현합니다.

차량 전체에 흐르는 미래지향적인 디자인은 미래를 상징하며, 일상생활을 고려한 효율적인 공간은 활용성을 높여 줍니다.

# All for even more performance.

Aerodynamic기술이 적용된 디자인의 Q4 e-tron은 e-mobility 특유의 파워풀한 주행 퍼포먼스를 제공합니다. 또한 아우디 드라이브 셀렉트를 통해 운전자의 취향과 운전 조건에 맞는 최적의 성능을 세팅할 수 있습니다.





# Sportiness all round.

또 다른 여정을 위해 준비하는 충전의 시간에도  
Audi Q4 e-tron의 매력은 계속됩니다. 측면의 시선을  
사로잡는 Contrasting Paint와 20인치 5-Y 스포크  
그래파이트 그레이 휠은 멈춰있는 순간에도 도로위에서  
어떤 힘을 발휘할 수 있을지 한눈에 짐작가능하게 합니다.





Interior





# Functional sportiness

진보적인 기술력 만큼이나 중요한 것은 사용 편의성입니다. Audi Q4 e-tron의 다양한 첨단 기능은 버추얼 콕핏과 MMI 내비게이션 플러스 (터치스크린)을 통해 모니터링 되며, 마치 스마트폰을 사용하듯 직관적으로 제어 가능합니다.





# More personal space.

Audi Q4 e-tron은 탑승하는 모든 사람들을 위한 최적의 공간을 고려했습니다.

성인에서부터 카시트등의 추가적인 안전장비가 필요한 영유아까지, 모든 세대와 연령의 일상에 필요한 공간이 구성되어 있습니다.

\* 상기 이미지에 연출된 카시트와 유모차는 아우디 순정 악세서리로 별도 구매가 필요한 제품입니다. 자세한 사항은 아우디 공식딜러를 통해 문의 하시기 바랍니다.

상기 이미지는 국내 사양과 다소 차이가 있을 수 있습니다. 모델 상세 사양은 옵션/제원표를 확인하시기 바랍니다.



# More room for more.

Audi Q4 e-tron의 공간은 필요에 따라  
자유롭게 연출이 가능합니다.  
520리터의 수하물을 적재할 수 있는  
트렁크는 뒷좌석을 모두 접게 되면  
최대 1,490리터까지 확장되어  
다양한 사이즈의 물건을 실을 수 있습니다.





# Q4 Sportback e-tron





# Electrifyingly sporty Q4 Sportback e-tron

드라이빙의 즐거움을 누리는 미래 e-mobility의 기준 :  
Audi Q4 Sportback e-tron은 공간 활용성이 높은 SUV이자,  
스포티한 드라이빙을 상징하는 쿠페입니다. 이 복합적인 매력을  
가진 e-mobility는 도로위에서 스치는 찰나의 순간에도 보는  
이의 시선을 사로잡습니다.





# New perspectives

Audi Q4 Sportback e-tron의 외관은 e-mobility가 나아가야 할 방향을 선명하게 제시합니다.

미래지향적인 headlight와 공기역학적 디자인은 매력적인 스타일과 에너지 효율성 모두를 만족시키는 결과물입니다.



# Tailored dynamics

역동적인 퍼포먼스는, 직접 경험하지 않는 한 온전히 이해할 수 없습니다.

Audi Q4 Sportback e-tron은 스포티한 외관만큼 성능 또한 특별합니다.

운전자의 성향과 운전 환경에 따라 설정이 가능한 아우디 드라이브 셀렉트로 함께하는 여정의 매 순간마다 즐거움과 안정감을 제공합니다.





# On your marks, get set, go

Audi Q4 Sportback e-tron의 진보적 인테리어 방향성은 운전자를 향해있습니다. 다양한 미래기술을 담아낸 인포테인먼트 기술과 디지털 디스플레이 패널 등의 목적은 오직 한가지 운전자의 편의성과 안정적인 드라이빙을 지원하는 것에 맞춰져 있습니다.



# Spacious and variable

Audi Q4 Sportback e-tron의 미래 기술에만 초점을 맞춘다면, 아직 이 e-mobility가 가진 매력의 절반만을 경험한 것입니다. 탑승자의 안전이나 안락함과 같이 mobility가 가져야 하는 그 본질은 절대 타협할 수 없는 가치입니다. Audi Q4 e-tron의 실내 공간은 운전자 뿐 아니라 탑승자 모두의 안락함을 위해 설계되었습니다. 이동목적에 맞춰 다양한 연출이 가능한 실내공간은 가족이 함께하는 여정이거나 혹은 많은 수화물을 실어야 하는 상황이라 하더라도 유연하게 조정이 가능합니다.





# Innovation & Technology





# Matrix LED headlight<sup>1</sup>

전면에 있는 카메라가 상대 차량과 빛을 감지하여 각도와 속도를 측정, 최적의 시야와 안전을 확보하는 하이빔 어시스트와 차량 잠금 / 해제 시 순차적으로 LED가 점등되는 웰컴 세리머니, 그리고 다이내믹 턴 시그널 방향지시등은 Audi Q4 e-tron의 존재감을 드러나게 합니다. 또한, Q4 e-tron은 4가지 중 선택이 가능한 디지털 라이트 시그니처<sup>2</sup>와 다이내믹 라이트 시퀀싱과 결합되어, 혁신적인 라이팅 기술을 인상적으로 표현해 줍니다.

<sup>1</sup> Audi Q4 e-tron Premium, Audi Q4 Sportback e-tron Premium 적용사양.

<sup>2</sup> 디지털 라이트 시그니처의 디자인 변경은 재시동 할 경우 적용되며 시동이 켜져 있는 상태에서 변경이 불가합니다.

상기 이미지는 국내 사양과 다소 차이가 있을 수 있습니다. 모델 상세 사양은 옵션/제원표를 확인하시기 바랍니다.



# LED tail light<sup>1</sup> with Dynamic turn signal

차량 잠금 / 해제 시 순차적으로 LED가 점등되는  
웰컴 세리머니와 함께 다이내믹 턴 시그널  
방향지시등이 Audi Q4 e-tron의 존재감을 표출합니다.



<sup>1</sup> Audi Q4 e-tron Premium, Audi Q4 Sportback e-tron Premium 적용사양.  
상기 이미지는 국내 사양과 다소 차이가 있을 수 있습니다. 모델 상세 사양은 옵션/제원표를 확인하시기 바랍니다.





# AR Headup display<sup>1</sup> and virtual cockpit plus<sup>2</sup>

Audi Q4 e-tron의 헤드업 디스플레이는 증강현실 기술을 적용하여 보다 안전한 운전을 지원합니다. 또한 기본으로 내장된 Audi virtual cockpit plus는 최고의 인포테인먼트 시스템으로 운전 중 중요한 정보와 공지사항을 제공하여 운전자가 오롯이 운전에만 집중할 수 있습니다.

<sup>1</sup> Q4 40 e-tron Premium, Q4 Sportback 40 e-tron Premium 모델 적용 사항.

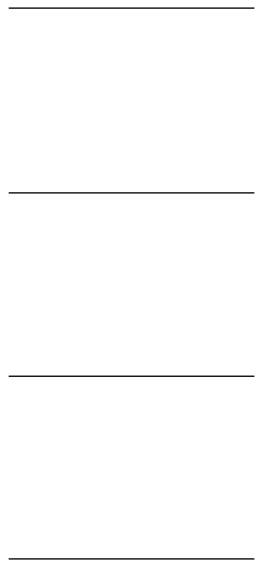
<sup>2</sup> Q4 e-tron Premium, Q4 Sportback e-tron Premium 적용사항이며, Q4 e-tron, Q4 Sportback e-tron 모델은 virtual cockpit이 탑재됩니다.

상기 이미지는 국내 사양과 다소 차이가 있을 수 있습니다. 모델 상세 사양은 옵션/제원표를 확인하시기 바랍니다.



# Audi intelligent technology

Audi Q4 e-tron에 적용되는 인텔리전트 테크놀로지는  
당신의 여정에 안정감을 더해 줍니다.







## MMI navigation plus (Touch screen)

MMI 내비게이션 플러스(터치스크린)를 통해 각종 설정은 물론 내비게이션, 미디어, 블루투스 등 다양한 기능들을 간단한 조작만으로 신속하고 편리하게 사용할 수 있습니다.

또한 아우디 스마트폰 인터페이스<sup>1</sup>를 통해 익숙한 스마트폰 화면을 MMI 디스플레이에서 사용할 수 있습니다.

<sup>1</sup> 모델 상세 사양은 옵션 / 제원표를 확인하시기 바라며, MMI Navigation 서비스의 내용에 관하여는 가까운 딜러사에 문의하시기 바랍니다.

상기 이미지는 국내 사양과 다소 차이가 있을 수 있습니다. 모델 상세 사양은 옵션/제원표를 확인하시기 바랍니다.



# Ambient light<sup>1</sup>

앰비언트 라이트는 하루 중 어느 때나 원하는 조명을 연출할 수 있습니다. 또한, 개별 색상 프로필 덕분에 분위기 전환이 필요할 때마다 그에 어울리는 색상을 선택할 수 있습니다.

<sup>1</sup> Q4 e-tron, Q4 e-tron Premium의 black seat package와 Q4 Sportback e-tron, Q4 Sportback e-tron Premium 적용 사양이며, 자세한 안내는 아우디 공식 딜러에게 문의하시기 바랍니다.

상기 이미지는 국내 사양과 다소 차이가 있을 수 있습니다. 모델 상세 사양은 옵션/제원표를 확인하시기 바랍니다.



# Detail Information





# Q4 40 e-tron

Detailed Information



19인치 5-암 디자인 휠  
(Q4 40 e-tron)

20인치 5-Y 스포크 그래파이트 그레이 휠  
(Q4 40 e-tron Premium)



# Q4 40 e-tron

## Detailed Information



Pebblestone Gray, solid <sup>1</sup>

Navarra Blue, metallic <sup>1</sup>

Myth Black, metallic <sup>1</sup>

Glacier White, metallic <sup>1</sup>



<sup>1</sup> Q4 40 e-tron, Q4 40e-tron Premium 모델 적용 사항.

<sup>2</sup> Q4 40 e-tronPremium 모델 적용 사항.

<sup>3</sup> Q4 40 e-tron Premium 모델 적용사항. 해당 외장 컬러는 선택 시 추가금이 발생합니다.

상기 이미지는 국내 사양과 다소 차이가 있을 수 있습니다. 모델 상세 사양은 옵션/제원표를 확인하시기 바랍니다.



# Q4 40 e-tron

Detailed Information



Aurora Violet, metallic <sup>3</sup>

Geyser Blue, metallic <sup>2</sup>

Typhoon Gray, metallic <sup>2</sup>



<sup>1</sup> Q4 40 e-tron, Q4 40e-tron Premium 모델 적용 사항.

<sup>2</sup> Q4 40 e-tronPremium 모델 적용 사항.

<sup>3</sup> Q4 40 e-tron Premium 모델 적용사항. 해당 외장 컬러는 선택 시 추가금이 발생합니다.

상기 이미지는 국내 사양과 다소 차이가 있을 수 있습니다. 모델 상세 사양은 옵션/제원표를 확인하시기 바랍니다.



# Q4 Sportback 40 e-tron

Detailed Information



19인치 5-W 스포크 에어로 스타일 휠  
(Q4 Sportback 40 e-tron)

20인치 5-V 스포크 그래파이트 그레이 휠  
(Q4 Sportback 40 e-tron Premium)



# Q4 Sportback 40 e-tron

## Detailed Information



Pebblestone Gray, solid <sup>1</sup>

Navarra Blue, metallic <sup>1</sup>

Myth Black, metallic <sup>1</sup>

Glacier White, metallic <sup>1</sup>



<sup>1</sup> Q4 Sportback 40 e-tron, Q4 Sportback 40 e-tron Premium 모델 적용 사항.

<sup>2</sup> Q4 Sportback 40 e-tron Premium 모델 적용 사항.

<sup>3</sup> Q4 Sportback 40 e-tron Premium 모델 적용사항. 해당 외장 컬러는 선택 시 추가금이 발생합니다.  
상기 이미지는 국내 사양과 다소 차이가 있을 수 있습니다. 모델 상세 사양은 옵션/제원표를 확인하시기 바랍니다.



# Q4 Sportback 40 e-tron

Detailed Information



Aurora Violet, metallic <sup>3</sup>

Geyser Blue, metallic <sup>2</sup>

Typhoon Gray, metallic <sup>2</sup>



<sup>1</sup> Q4 Sportback 40 e-tron, Q4 Sportback 40 e-tron Premium 모델 적용 사항.

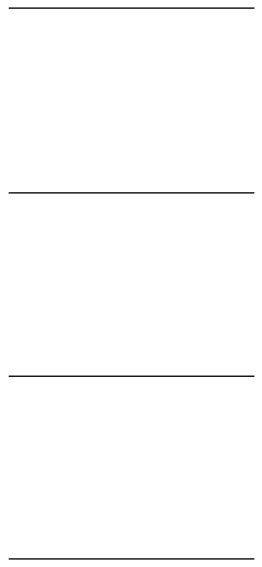
<sup>2</sup> Q4 Sportback 40 e-tron Premium 모델 적용 사항.

<sup>3</sup> Q4 Sportback 40 e-tron Premium 모델 적용사항. 해당 외장 컬러는 선택 시 추가금이 발생합니다.  
상기 이미지는 국내 사양과 다소 차이가 있을 수 있습니다. 모델 상세 사양은 옵션/제원표를 확인하시기 바랍니다.



# Q4 40 e-tron

Detail Information



Beige <sup>1</sup>

Black <sup>1</sup>

Brown <sup>2</sup>

<sup>1</sup> Q4 40 e-tron, Q4 40 e-tron Premium 모델 적용 사항.

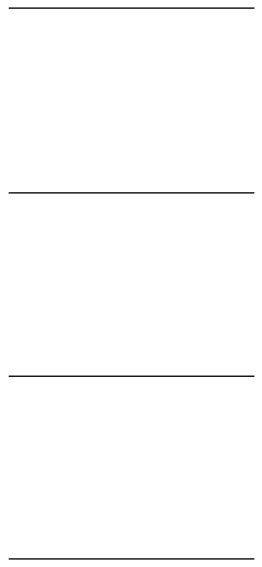
<sup>2</sup> Q4 40 e-tron Premium 모델 적용 사항.

상기 이미지는 국내 사양과 다소 차이가 있을 수 있습니다. 모델 상세 사양은 옵션/제원표를 확인하시기 바랍니다.



# Q4 Sportback 40 e-tron

Detail Information



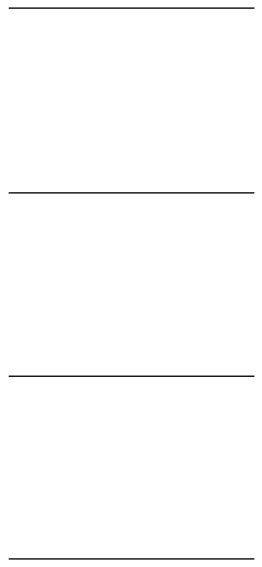
Black <sup>1</sup>

<sup>1</sup> Q4 Sportback 40 e-tron, Q4 Sportback 40 e-tron Premium 모델 적용 사항.  
상기 이미지는 국내 사양과 다소 차이가 있을 수 있습니다. 모델 상세 사양은 옵션/제원표를 확인하시기 바랍니다.



# Q4 e-tron

Detail Information



<sup>1</sup> Q4 40 e-tron, Q4 40 e-tron Premium 모델 적용 사항.

<sup>1</sup> Q4 Sportback 40 e-tron, Q4 Sportback 40 e-tron Premium 모델 적용 사항.

상기 이미지는 국내 사양과 다소 차이가 있을 수 있습니다. 모델 상세 사양은 옵션/제원표를 확인하시기 바랍니다.



# Driving & Exterior

Q4 e-tron, Q4 Sportback e-tron은 2023 전기차 보조금 대상 차량입니다.

Model	Audi Q4 40 e-tron	Audi Q4 40 e-tron Premium	Audi Q4 Sportback 40 e-tron	Audi Q4 Sportback 40 e-tron Premium	
Driving	권장 소비자 가격	61,700,000원	68,700,000원	65,700,000원	72,700,000원
	국고 보조금 (2023)	2,380,000원 <sup>1</sup>	2,380,000원 <sup>1</sup>	2,410,000원 <sup>1</sup>	2,410,000원 <sup>1</sup>
	배터리 종류	리튬이온	리튬이온	리튬이온	리튬이온
	배터리 용량 (kWh)	82	82	82	82
	합산 최고 출력(ps)	203.9 (150kw)	203.9 (150kw)	203.9 (150kw)	203.9 (150kw)
	최대 토크(kg.m)	31.6	31.6	31.6	31.6
	구동 방식	후륜구동	후륜구동	후륜구동	후륜구동
Exterior	휠	19인치 5-암 디자인 휠	20인치 5-Y 스포크 그래파이트 그레이 휠	19인치 5-W 스포크 에어로 스타일 휠	20인치 5-V 스포크 그래파이트 그레이 휠
	익스테리어 패키지	어드밴스드 라인, 폴페인트 피니쉬	S 라인 익스테리어 패키지, 콘트라스트 페인트 피니쉬	어드밴스드 라인, 폴페인트 피니쉬	S 라인 익스테리어 패키지, 콘트라스트 페인트 피니쉬
	헤드라이트	LED 헤드라이트	매트릭스 LED 헤드라이트 (다이내믹 턴 시그널, 디지털 라이트 시그니처)	LED 헤드라이트	매트릭스 LED 헤드라이트 (다이내믹 턴 시그널, 디지털 라이트 시그니처)
	테일라이트	LED 테일라이트	LED 테일라이트 (다이내믹 턴 시그널 포함)	LED 테일라이트	LED 테일라이트 (다이내믹 턴 시그널 포함)
	하이빔 어시스트	●	●	●	●
	헤드라이트 워셔	-	●	-	●
	선루프	파노라믹 선루프	파노라믹 선루프	파노라믹 선루프	파노라믹 선루프
	로고 프로젝터	e-tron 로고 프로젝터	e-tron 로고 프로젝터	e-tron 로고 프로젝터	e-tron 로고 프로젝터
	사이드 미러	● (폴딩, 열선 및 눈부심 방지)	● (폴딩, 열선 및 눈부심 방지)	● (폴딩, 열선 및 눈부심 방지)	● (폴딩, 열선 및 눈부심 방지)

<sup>1</sup> 본 금액은 국가 보조금 기준이며, 지방자치단체별 국고 보조금은 상이 하므로 자세한 사항은 아우디 공식 딜러에게 문의하시기 바랍니다.

※ 제원 및 사양은 제품의 성능 향상을 위하여 예고 없이 변경될 수 있습니다. ※ 위 연비는 표준모드에 의한 연비로서 도로상태, 운전방법, 차량적재, 정비상태 및 외기온도에 따라 실주행 연비와 차이가 있습니다. ※ 상기 가격은 예고 없이 변경될 수 있으며, 제시된 가격은 권장 가격일 뿐 옵션에 따라 상이할 수 있습니다. ※ 본 가격표에 기재된 차량 및 사양의 가격은 권장 소비자 가격으로, 실제 판매 가격과 상이할 수 있습니다. 정확한 판매 가격은 아우디 공식 딜러에게 문의하시기 바랍니다.



## Interior

Model	Audi Q4 40 e-tron	Audi Q4 40 e-tron Premium	Audi Q4 Sportback 40 e-tron	Audi Q4 Sportback 40 e-tron Premium
인레이	매트 알루미늄 그레이	매트 알루미늄 그레이	매트 브러시 다크 알루미늄	매트 브러시 다크 알루미늄
블랙 헤드라이닝	● <sup>1</sup>	● <sup>1</sup>	●	●
다기능 가죽 스티어링 휠	더블 스포크 스포츠 스티어링 휠 (시프트 패들 포함)	더블 스포크 스포츠 스티어링 휠 (시프트 패들 포함)	더블 스포크 스포츠 스티어링 휠 (시프트 패들 포함)	더블 스포크 스포츠 스티어링 휠 (시프트 패들 포함)
스티어링 휠 열선	-	●	-	●
시트	일반 시트	일반 시트	S로고 스포츠 시트	S로고 스포츠 시트
가죽 시트	●	●	●	●
전동 시트	앞좌석	앞좌석	앞좌석	앞좌석
열선 시트	앞좌석	앞좌석	앞좌석	앞좌석
뒷좌석 폴딩 시트	●	●	●	●
요추지지대	●	●	●	●
ISOFIX (유아용 시트 고정 장치)	●	●	●	●
프론트 암레스트	●	●	●	●
앰비언트 라이트	●	●	●	●
도어 엔트리 라이트	앞좌석	앞좌석	앞좌석	앞좌석
페달 클러스터	일반	일반	스테인리스 스틸	스테인리스 스틸

<sup>1</sup> Brown interior package 적용, Black & Beige interior package에는 블랙 헤드라이닝 미적용.

※ 제원 및 사양은 제품의 성능 향상을 위하여 예고 없이 변경될 수 있습니다. ※ 위 연비는 표준모드에 의한 연비로서 도로상태, 운전방법, 차량적재, 정비상태 및 외기온도에 따라 실주행 연비와 차이가 있습니다. ※ 상기 가격은 예고 없이 변경될 수 있으며, 제시된 가격은 권장 가격일 뿐 옵션에 따라 상이할 수 있습니다. ※ 본 가격표에 기재된 차량 및 사양의 가격은 권장소비자가격으로, 실제 판매가격과 상이할 수 있습니다. 정확한 판매가격은 아우디 공식 딜러에게 문의하시기 바랍니다.



## Assistant &amp; Digital

Model	Audi Q4 40 e-tron	Audi Q4 40 e-tron Premium	Audi Q4 Sportback 40 e-tron	Audi Q4 Sportback 40 e-tron Premium
Assistant System	주차 보조시스템	전/후방	전/후방	전/후방
	후방 카메라	●	●	●
	어댑티브 크루즈 어시스트	●	●	●
	사이드 어시스트	●	●	●
	하차 경고 시스템	●	●	●
	프리센스	베이직 / 프론트	베이직 / 프론트	베이직 / 프론트
	후측방 보조 시스템	●	●	●
	헤드업 디스플레이	-	AR 헤드업 디스플레이	-
Infotainment	MMI 내비게이션 플러스	●	●	●
	인스트루먼트 패널	버추얼 콕핏 (10.25인치)	버추얼 콕핏 플러스 (10.25인치) e-tron 모드 추가	버추얼 콕핏 (10.25인치) e-tron 모드 추가
	컨트롤 디스플레이	MMI 내비게이션 플러스 (터치스크린)	MMI 내비게이션 플러스 (터치스크린)	MMI 내비게이션 플러스 (터치스크린)
	사운드 시스템	아우디 사운드 시스템 (6채널, 8스피커, 180와트)	아우디 사운드 시스템 (6채널, 8스피커, 180와트)	아우디 사운드 시스템 (6채널, 8스피커, 180와트)
	보이스 컨트롤	●	●	●
	아우디 스마트폰 인터페이스	●	●	●
	무선 충전	●	●	●

※ 제원 및 사양은 제품의 성능 향상을 위하여 예고 없이 변경될 수 있습니다. ※ 위 연비는 표준모드에 의한 연비로서 도로상태, 운전방법, 차량적재, 정비상태 및 외기온도에 따라 실주행 연비와 차이가 있습니다.  
 ※ 상기 가격은 예고 없이 변경될 수 있으며, 제시된 가격은 권장 가격일 뿐 옵션에 따라 상이할 수 있습니다. ※ 본 가격표에 기재된 차량 및 사양의 가격은 권장소비자가격으로, 실제 판매가격과 상이할 수 있습니다. 정확한 판매가격은 아우디 공식 딜러에게 문의하시기 바랍니다.



## Comfort

Model	Audi Q4 40 e-tron	Audi Q4 40 e-tron Premium	Audi Q4 Sportback 40 e-tron	Audi Q4 Sportback 40 e-tron Premium	
Comfort	Start/Stop 시스템	●	●	●	
	컴포트 키	●	●	●	
	전동식 트렁크	● (클로징 및 킥 모션 포함)	● (클로징 및 킥 모션 포함)	● (클로징 및 킥 모션 포함)	● (클로징 및 킥 모션 포함)
	눈부심 방지 룸미러	●	●	●	●
	자동 에어컨	3-zone	3-zone	3-zone	3-zone
	아우디 드라이브 셀렉트	●	●	●	●
	서스펜션	컴포트	컴포트	컴포트	컴포트
	전자식 주차 브레이크	●	●	●	●
Technology & Safety	운전석 및 동반석 전면 에어백	●	●	●	●
	운전석 및 동반석 헤드레벨 커튼형 에어백	●	●	●	●
	뒷좌석 측면 에어백	●	●	●	●
	비상삼각대	●	●	●	●
	툴키트	● (타이어 키트 포함)	● (타이어 키트 미포함)	● (타이어 키트 포함)	● (타이어 키트 미포함)
	앞/뒷좌석 USB 포트	●	●	●	●



Model	Audi Q4 40 e-tron	Audi Q4 40 e-tron Premium	Audi Q4 Sportback 40 e-tron	Audi Q4 Sportback 40 e-tron Premium
배터리 종류 / 배터리 용량 (kWh)	리튬이온 / 82	리튬이온 / 82	리튬이온 / 82	리튬이온 / 82
구동형식	후륜구동	후륜구동	후륜구동	후륜구동
합산 최고 출력 (ps)	203.9 (150kW)	203.9 (150kW)	203.9 (150kW)	203.9 (150kW)
최대 토크 (kg.m/rpm)	31.6	31.6	31.6	31.6
공인 표준 전비 (km/kWh)*	4.7(에너지 소비 효율 등급 3등급/복합), 5.0(도심), 4.3(고속도로)	4.7(에너지 소비 효율 등급 3등급/복합), 5.0(도심), 4.3(고속도로)	4.8(에너지 소비 효율 등급 3등급/복합), 5.1(도심), 4.4(고속도로)	4.8(에너지 소비 효율 등급 3등급/복합), 5.1(도심), 4.4(고속도로)
1회 충전 주행거리 (km)	복합 : 411 / 도심 : 437 / 고속도로 : 380	복합 : 411 / 도심 : 437 / 고속도로 : 380	복합 : 409 / 도심 : 436 / 고속도로 : 377	복합 : 409 / 도심 : 436 / 고속도로 : 377
CO <sup>2</sup> 배출량 (g/km)	0			

\* 동적기동외기온도하락시배터리성능저하로실주행거리감소될수있습니다. \* 제원 및 사양은 제품의 성능 향상을 위하여 예고 없이 변경될 수 있습니다.  
 \*\* 위 전비는 표준모드에 의한 연비로서 도로상태, 운전방법, 차량적재, 정비상태 및 외기온도에 따라 실주행 연비와 차이가 있습니다.



## Body / Weight

Model		Audi Q4 40 e-tron	Audi Q4 40 e-tron Premium	Audi Q4 Sportback 40 e-tron	Audi Q4 Sportback 40 e-tron Premium
	전장 / 전폭 / 전고 (mm) Length / Width / Height	4,590 / 1,865 / 1,640	4,590 / 1,865 / 1,640	4,590 / 1,865 / 1,620	4,590 / 1,865 / 1,620
차체 Body	휠베이스 (mm) Wheel base	2,765	2,765	2,765	2,765
	윤거 전 / 후 (mm) Track at fr./re.	1,590 / 1,578	1,590 / 1,578	1,590 / 1,578	1,590 / 1,578
중량 / 용량 Weight / Capacities	공차중량(kg) Unloading weight	2,150	2,150	2,150	2,150
	트렁크 용량(L) Luggage capacity	520 / 1,490	520 / 1,490	535 / 1,460	535 / 1,460



# Motor / Battery

Model		Audi Q4 40 e-tron	Audi Q4 40 e-tron Premium	Audi Q4 Sportback 40 e-tron	Audi Q4 Sportback 40 e-tron Premium
동력성능 / 연료소모율 Performance / Consumption	최고 속도(km/h) Maximum speed	160 (안전제한속도)	160 (안전제한속도)	160 (안전제한속도)	160 (안전제한속도)
	가속 성능 0-100km/h(초) Acceleration	8.5	8.5	8.5	8.5
	공인 표준 전비 (km/kWh) Electric power consumption	4.7(에너지 소비 효율 등급 3등급/ 복합), 5.0(도심), 4.3(고속도로)	4.7(에너지 소비 효율 등급 3등급/ 복합), 5.0(도심), 4.3(고속도로)	4.8(에너지 소비 효율 등급 3등급/ 복합), 5.1(도심), 4.4(고속도로)	4.8(에너지 소비 효율 등급 3등급/ 복합), 5.1(도심), 4.4(고속도로)
	1회 충전 주행거리(km) Electric drive range	복합 : 411 / 도심 : 437 / 고속도로 : 380	복합 : 411 / 도심 : 437 / 고속도로 : 380	복합 : 409 / 도심 : 437 / 고속도로 : 380	복합 : 409 / 도심 : 437 / 고속도로 : 380
	CO2 배출량(g/km)* CO2 emission	0	0	0	0
모터 / 배터리 Motor / Battery	축전지 정격전압(V) & 용량(Ah) Battery output voltage & capacity	352 / 234	352 / 234	352 / 234	352 / 234
	합산 최고 출력(ps) Max. power output	203.9 (150kW)	203.9 (150kW)	203.9 (150kW)	203.9 (150kW)
	최대 토크(kg.m/rpm) Max. torque	31.6	31.6	31.6	31.6
구동방식 Drive	구동방식 Type of drive	후륜구동	후륜구동	후륜구동	후륜구동

\* 동절기 등 외기온도 하락 시 배터리 성능 저하로 실주행 거리가 감소될 수 있습니다. \* 제원 및 사양은 제품의 성능 향상을 위하여 예고 없이 변경될 수 있습니다.  
\* 제원 및 사양은 제품의 성능 향상을 위하여 예고 없이 변경될 수 있습니다. \* 위 전비는 표준모드에 의한 연비로서 도로상태, 운전방법, 차량적재, 정비상태 및 외기온도에 따라 실주행 연비와 차이가 있습니다.



# Wheels / Tyres

Model		Audi Q4 40 e-tron	Audi Q4 40 e-tron Premium	Audi Q4 Sportback 40 e-tron	Audi Q4 Sportback 40 e-tron Premium
휠 / 타이어 Wheels / Tyres	휠 Wheels	19인치 5-암 디자인 휠	20인치 5-Y 스포크 그래파이트 그레이 휠	19인치 5-W 스포크 에어로 스타일 휠	20인치 5-V 스포크 그래파이트 그레이 휠
	타이어 Tyres	Front : 235 / 55 R19 Rear : 255 / 50 R19	Front : 235 / 50 R20 Rear : 255 / 45 R20	Front : 235 / 55 R19 Rear : 255 / 50 R19	Front : 235 / 50 R20 Rear : 255 / 45 R20

Model		Audi Q4 40 e-tron / Audi Q4 Sportback 40 e-tron						Audi Q4 40 e-tron Premium / Audi Q4 Sportback 40 e-tron Premium					
타이어 에너지 소비 효율 등급 정보 Tire Energy Efficiency Rating	제조사 Manufacturer	Bridgestone		Pirelli		Hankook		Bridgestone		Pirelli		Hankook	
		Front	Rear	Front	Rear	Front	Rear	Front	Rear	Front	Rear	Front	Rear
	타이어 모델 Model	Turanza Eco (+) AO		Scorpion		Ventus S1 evo3 ev		Turanza Eco, B-Seal, (+) AO		Scorpion		Ventus S1 evo3	
	타이어 사이즈 Tire size	235 / 55 R19 100T	255 / 50 R19 101T	235 / 55 R19 100T	255 / 50 R19 101T	235 / 55 R19 100T	255 / 50 R19 101T	235 / 50 R20 101T	255 / 45 R20 101T	235 / 50 R20 101T	255 / 45 R20 101T	235 / 50 R20 101T	255 / 45 R20 101T
	젖은 노면 제동력 지수 등급 Wet grip grade	2	2	2	1	1	1	2	2	1	1	1	2
회전저항계수 등급 Tire energy efficiency	1	1	1	1	1	1	1	1	1	1	1	1	

\* 제원 및 사양은 제품의 성능 향상을 위하여 예고 없이 변경될 수 있습니다.



# Q4 e-tron

Detailed Information

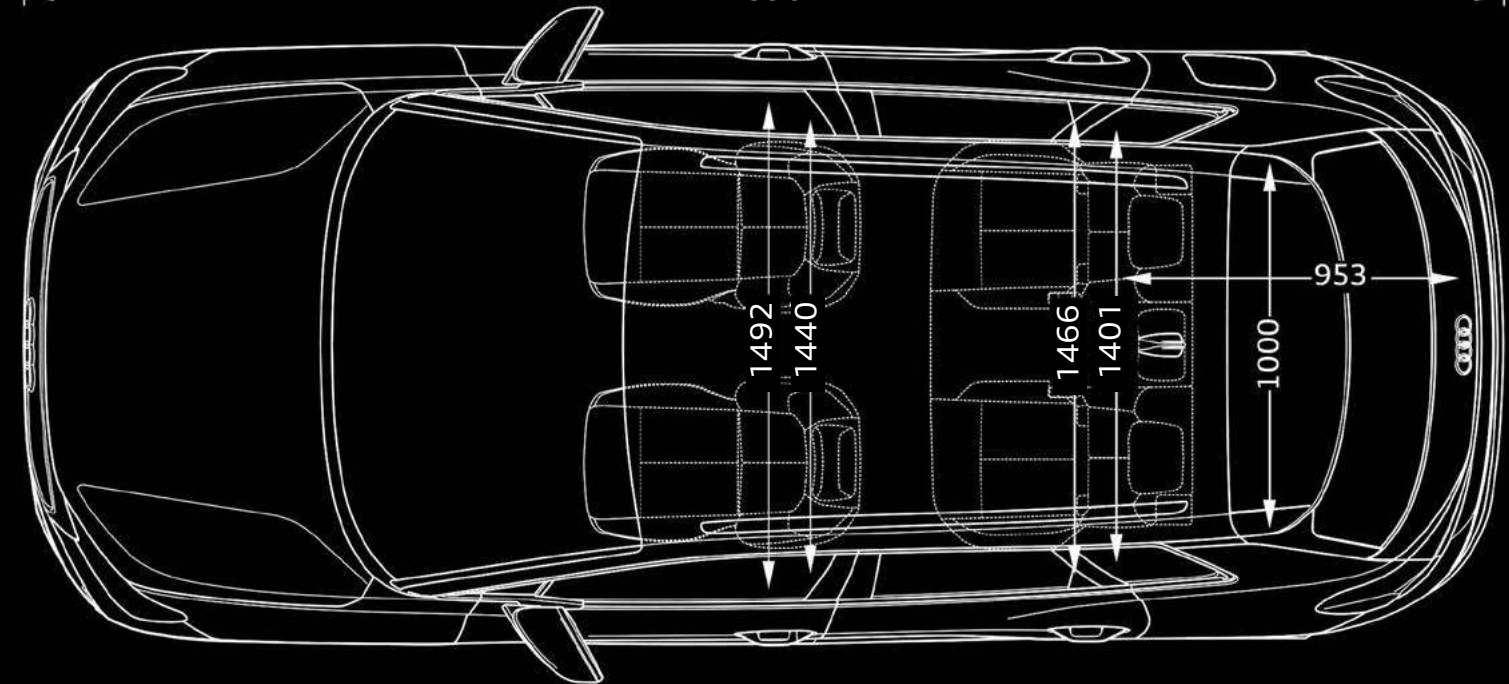
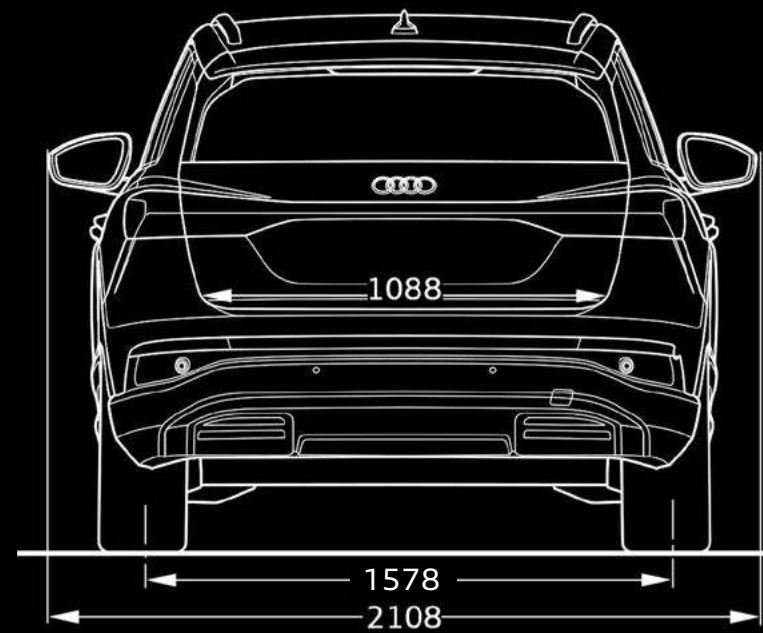
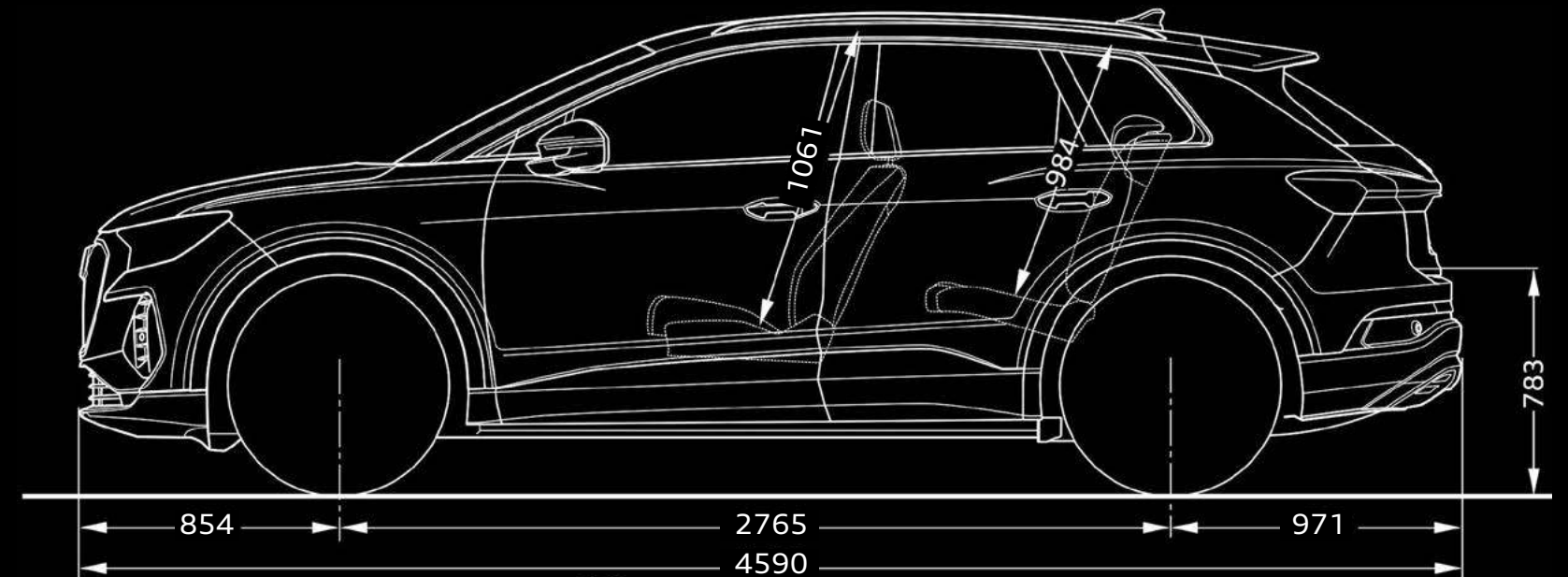
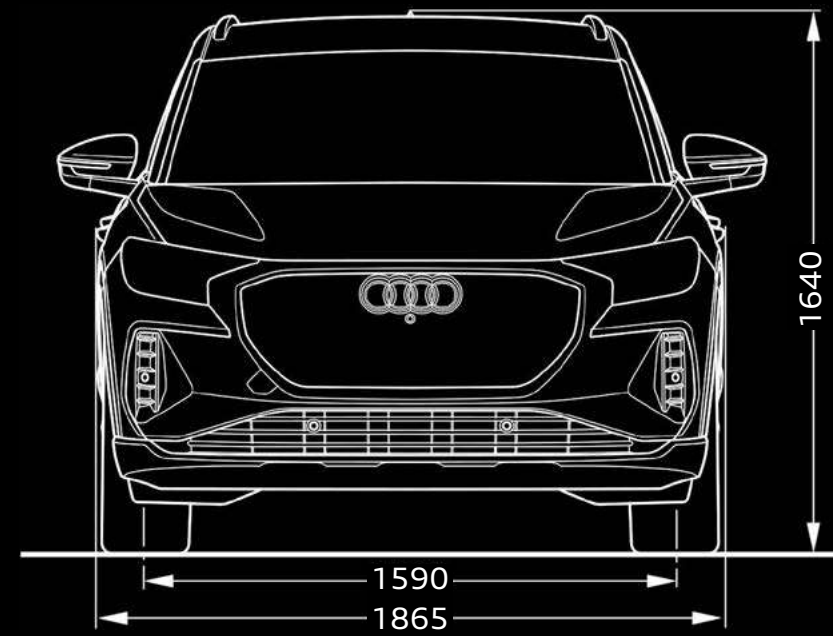


Width  
**1,865mm**

Length  
**4,590mm**

Height  
**1,640mm**

## Dimensions



\* 최대 머리 공간, \*\* 팔꿈치 공간 폭, \*\*\* 어깨 공간 폭.



# Q4 Sportback e-tron

Detailed Information

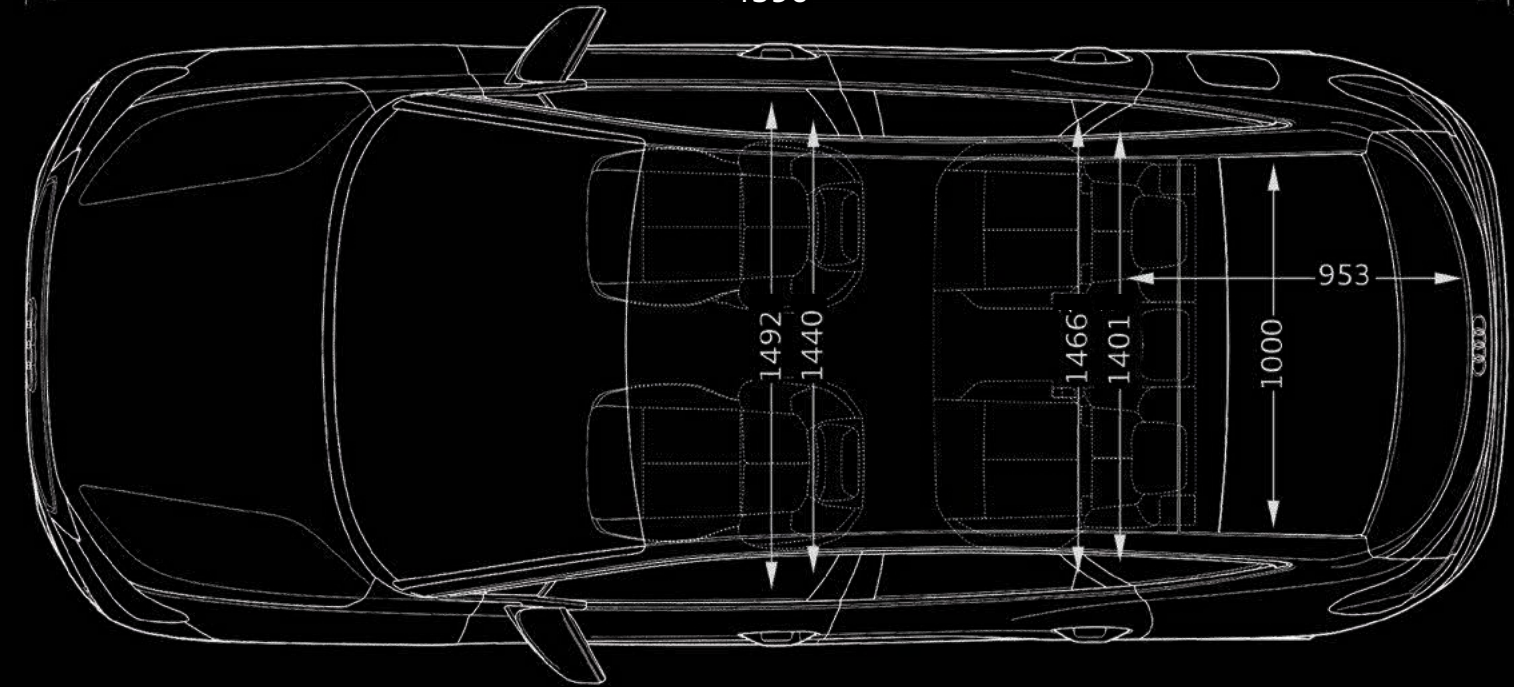
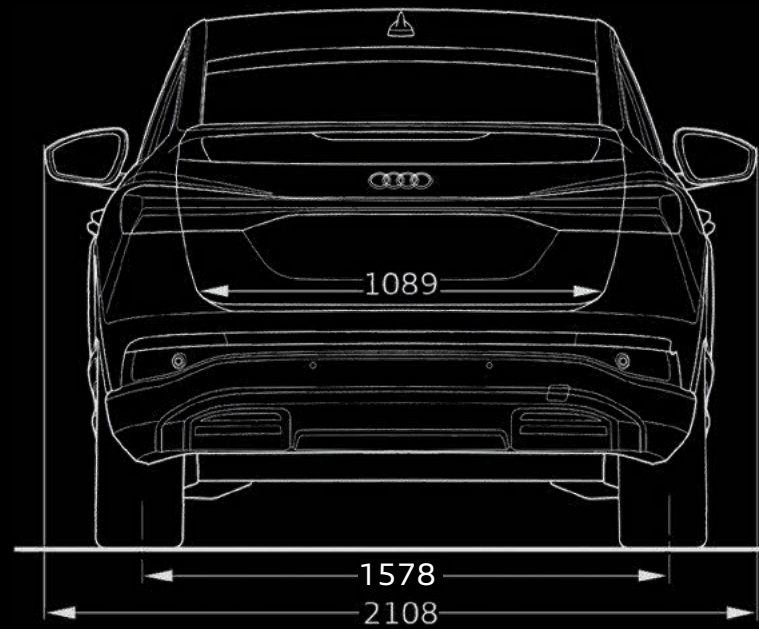
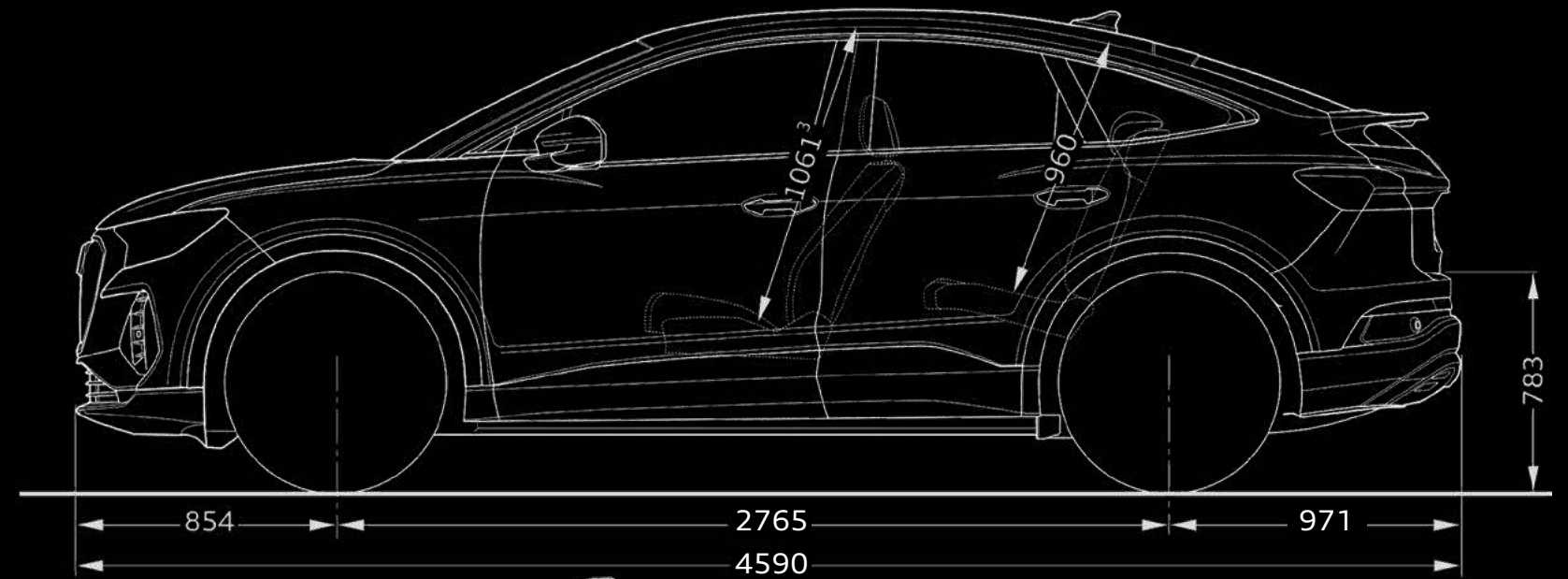
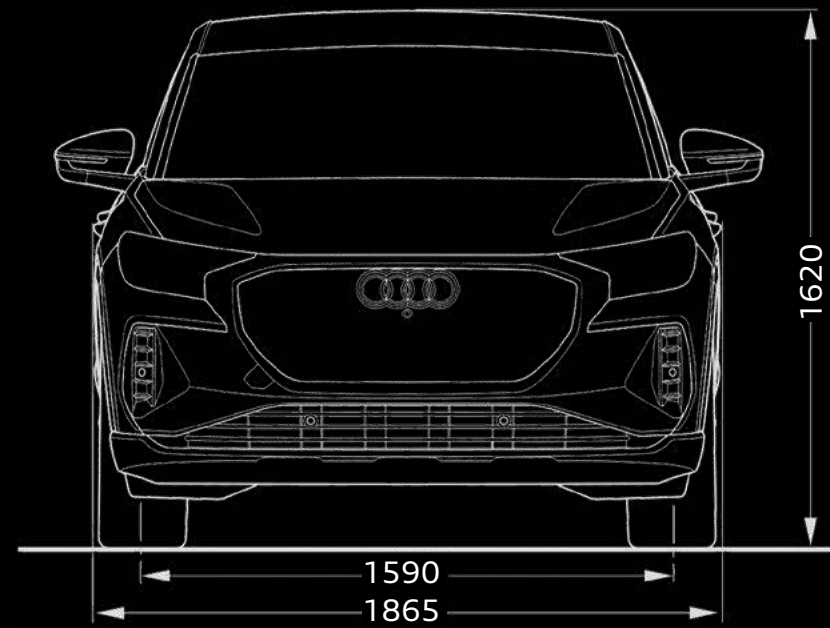


Height  
**1,620mm**

Length  
**4,590mm**

Width  
**1,865mm**

## Dimensions



\* 최대 머리 공간, \*\* 팔꿈치 공간 폭, \*\*\* 어깨 공간 폭.



# 전기차 보조금 안내

Audi Q4 e-tron과 Audi Q4 e-tron Sportback은 정부의 무공해차 구매보조금(전기차 보조금) 지급 대상 차종으로 정부와 지방자치단체에 공모를 통해 대상자로 선정될 경우 보조금을 받아 구입이 가능하며, 각종 세금 혜택을 받을 수 있습니다.



## 2023년 전기차 보조금

전기차 보조금은 정부 지원금과 지방자치단체 지원금으로 구성되어 지역별로 차이가 있으며, 지원 기준도 지자체 별 기준이 상이합니다. 또한, 연도별 지원금이 변동되기 때문에, 자세한 안내는 아우디 공식 딜러에게 문의하시기 바랍니다.

### 서울시 기준

(정부 보조금+서울시 지자체 보조금)

### Q4 e-tron

**301** 만원 (238만원 + 63만원)

### Q4 Sportback e-tron

**304** 만원 (241만원 + 63만원)

### 최대 기준

(정부 보조금+경남 거창 지자체 보조금)

### Q4 e-tron

**640** 만원 (238만원 + 402만원)

### Q4 Sportback e-tron

**648** 만원 (241만원 + 407만원)

## 전기차 구매 방법



### 전기차 계약

지원대상 차량 확인 및 예상금액확인  
\* 동일 개인에게 2년(의무운행기간)내 보조금 중복 지원 제한

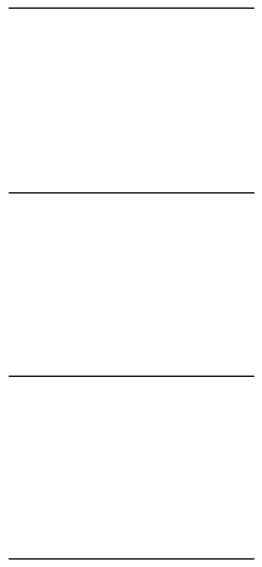


### 공모 신청 및 선정확인



### 차량 출고 및 등록 (보조금 수령)

\* 전기자동차는 "환경친화적 자동차의 개발 및 보급 촉진에 관한 법률" 2조 제3호의 법률에 근거하여 개별소비세, 교육세, 취득세 감면대상입니다.



# 아우디 충전 카드

이동 중에 충전하는 쉬운 방법.  
Audi e-tron 충전 서비스

**충전 금액<sup>1</sup>**  
100만 원 (부가세 포함)

**사용 가능처**  
아우디 고객 전용 초고속 충전소 및  
로밍 계약이 되어 있는 기타 공공 충전소

- \*아우디 충전 카드가 사용 가능한 충전소는, myAudiworld 앱<sup>2</sup>에서 확인하실 수 있습니다.
- \*이용 가능한 로밍 충전소의 경우, 사전 고지 없이 변경될 수 있습니다.
- \*사용 전 기타 카드 이용 관련 유의사항을 확인 부탁드립니다.  
(최초 지급된 크레딧에 해당 / 유효기간 이후 잔여 크레딧 소멸)

<sup>1</sup> 충전금액 100만원은 Q4 e-tron Premium, Q4 Sportback e-tron Premium 적용 사양이며, Q4 e-tron, Q4 Sportback e-tron에는 충전이 가능한 화이트 카드만 지급됩니다.  
<sup>2</sup> myAudiworld는 본 디지털 카탈로그의 myAudiworld 페이지를 참조하시기 바랍니다.  
 상기 이미지는 국내 사양과 다소 차이가 있을 수 있습니다. 모델 상세 사양은 옵션/제원표를 확인하시기 바랍니다.



## 완속 충전

완속 충전이란 AC (교류) 전기를 이용하여 충전을 하는 방식으로, 충전기 기기와 설치 비용이 상대적으로 저렴하여 가장 흔하게 사용되는 충전 방식입니다. 다만, 일반적으로 공급되는 AC (교류) 전력의 특성상 충전 출력이 낮아 충전 시간이 오래 걸리는 단점이 있습니다. 가정용 충전 목적으로 주택에 개인적으로 설치되는 충전기는 거의 대부분 완속 충전 방식이며, 쇼핑몰, 관공서 등의 공공장소에도 많이 설치되어 있습니다.

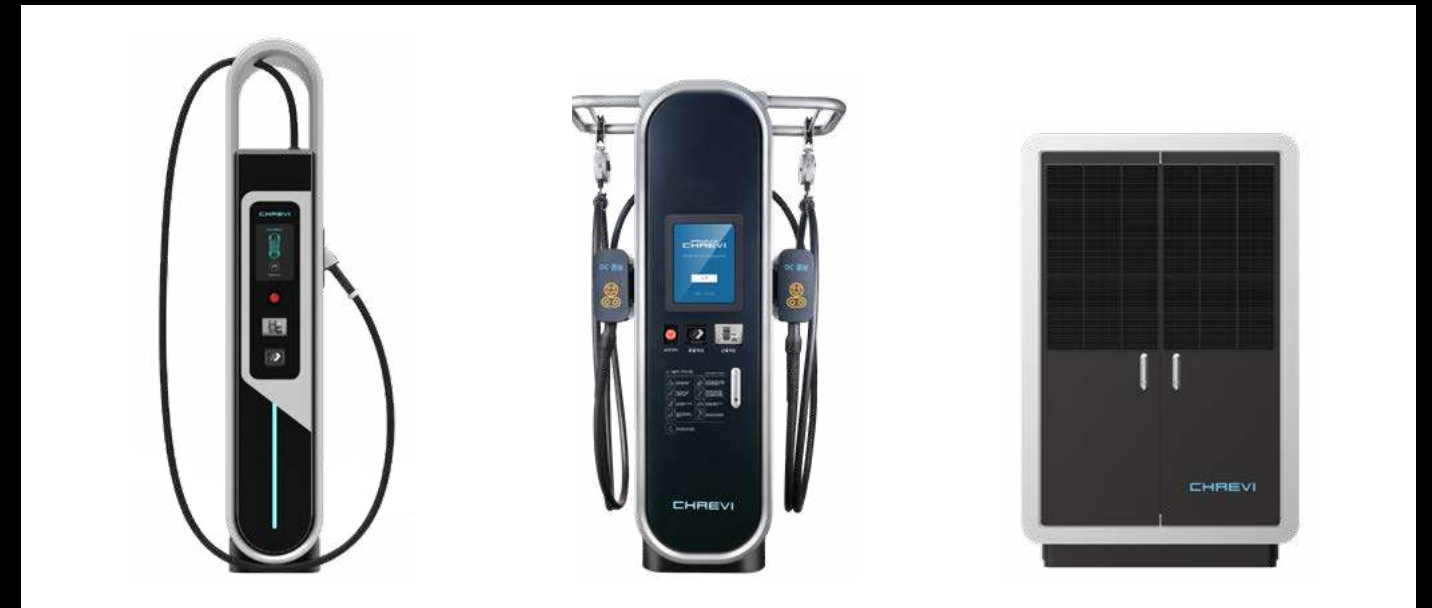


주요 출력	3kW ~ 11kW
주요 설치장소	주택 (가정용), 공공장소 (마트, 쇼핑몰, 관공서, 골프장 등)
충전 소요시간	7kW 출력 기준 약 13~14시간 / 11kW 출력 기준 약 8~9시간 (e-tron 55 quattro 기준)

국내 완속 충전기는 5핀을 사용하며, e-tron 충전구의 경우 DC콤보 인렛(총 7핀) 중 하단의 급속 충전용 2핀을 제외한 상단의 5핀 인렛에 커넥터를 삽입하여 사용 가능합니다.

## 급속 충전

급속 충전이란 DC (직류) 전기를 이용하여 충전을 하는 방식으로, 충전 출력이 높아 완속 충전기 대비 충전시간이 현저히 짧은 장점이 있습니다. 다만, 충전기 기기와 설치 비용이 매우 높아 주로 교통량이나 유동인구가 많은 공공장소에 설치되어 있습니다. 환경부, 한국전력 등에서 다수의 급속충전기를 설치하고 있습니다.



주요 출력	50kW ~ 135kW
주요 설치장소	공공장소(마트, 쇼핑몰, 휴게소, 공영주차장, 일부 주유소 등)
충전 소요시간	약 30분 (e-tron 55 quattro 기준 / 150kW 출력 기준 / 배터리 레벨 0%에서 80%까지 충전 시)

e-tron이 지원하는 급속충전 표준은 DC콤보 방식으로, 사용하시는 충전기가 여러 충전 표준의 케이블을 (차데모, AC3상, DC콤보 등) 동시에 가지고 있는 경우에는 DC콤보 방식의 충전 커넥터(케이블)를 사용하여 충전하시면 됩니다.

## myAudiworld

아우디는 고객이 차량을 운행하는 데 있어서 여러 가지 편의를 제공할 수 있는 myAudiworld 앱을 제공합니다. 고객/차량 인증을 통하여 가입이 가능하고, AS 예약 및 방문일 알림, 잔여 서비스 쿠폰 확인, 차량 점검 및 소모품 교체 이력 확인, 오너스 매뉴얼 등 여러 편리한 정보를 확인할 수 있습니다. 또한, Audi e-tron 고객들을 위해 충전소 찾기, 아우디 전용 충전기 예약, 충전 잔여 크레딧 확인, 모바일 인증/지불 기능 등의 서비스를 제공합니다.

## myAudiworld App

스마트폰을 통해 고객이 차량을 운행하는 데 있어서 여러 가지 편의를 제공하는 App입니다. myAudiworld의 e-tron 전용 기능들을 이용하기 위해서는 간단한 절차가 필요합니다. 다운 받으신 후 회원가입, 차량등록, 충전카드 연동등의 기능을 이용해보시기 바랍니다.

\* App Store나 Google Play Store™<sup>1</sup> 에서 무료로 다운로드 하실 수 있습니다.

<sup>1</sup> Google 및 Google 로고는 Google Inc.의 등록상표입니다.




앱스토어용



플레이스토어용





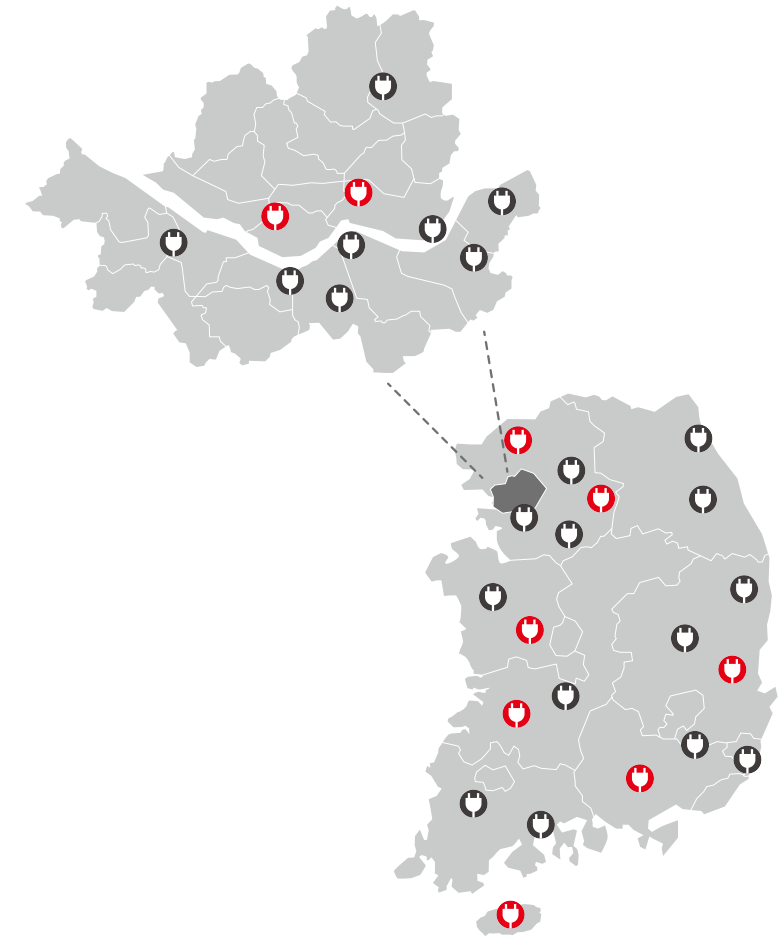
Charging on Demand  
(아우디 충전 네트워크)



아우디 초고속 충전기



24시간 충전 서비스



아우디 충전 네트워크

## 아우디 충전 네트워크 서비스

아우디는 e-tron 고객분들을 위해 아우디 충전 네트워크 서비스를 제공합니다. myAudiworld 앱이나, MMI 내비게이션을 통해 Audi e-tron의 충전이 가능한 공용충전소 검색 / 안내가 가능하며, Audi e-tron 고객이 보다 빠르고 편리하게 충전을 하실 수 있도록, 아우디 고객전용 초고속 충전망을 설치 / 운영 합니다. 또한, Audi e-tron 고객들의 다양한 상황에 맞춘 충전 대행서비스 및 24시간 충전서비스 등의 특화 서비스도 운영하고 있습니다.



# Audi Warranty

5 years or  
150,000 km

아우디는 고객이 구입하신 차량의 Warranty 서비스 조건에 따라 최대 5년 또는 15만 km 보증 기간 동안 해당되는 보증 부품을 무상으로 수리 또는 교환하여 드립니다. 아우디 Warranty 서비스와 함께 언제나 즐겁고 안전한 드라이빙을 즐기시기 바랍니다.

- \* 본 서비스는 2021년형 모델부터 적용됩니다.
- \* 본 서비스는 기간 혹은 주행거리 중 선도래 시 종료됩니다.
- \* 자세한 조건과 혜택 내용은 아우디 공식 딜러에게 문의하시거나 차량에 비치된 Audi Warranty 책자를 참고하시기 바랍니다.

상기 이미지는 국내 사양과 다소 차이가 있을 수 있습니다. 각 모델별 상세 사양은 옵션/제원표를 확인하시기 바랍니다.





연비는 표준모드에 의한 연비로서 도로상태·운전방법·차량적재·정비상태 및 외기온도에 따라 실주행 연비와 차이가 있습니다. 제원 및 사양은 제품의 성능 향상을 위하여 예고없이 변경될 수 있습니다. 본 카탈로그에 표기된 제품색상은 실제 색상과 다소 차이가 있을 수 있으며 차종에 따라 미적용 될 수 있습니다. 본 카탈로그에 수록된 사진에는 선택사양 및 국내 미적용 사양이 적용된 경우가 있으므로 차량 구입 전 반드시 확인하시기 바랍니다. 본 사양은 인증용 차량의 제원이므로 실제 구입하신 차와 사양 및 제원에서 차이가 날 수 있으며, 제품 개선을 위해 사전에 예고없이 변경될 수 있습니다. 가까운 전시장에서 차량에 대한 최신 정보를 문의하시기 바랍니다. [www.audi.co.kr](http://www.audi.co.kr)