

A8/S8



A highlight on every journey.



상기 이미지는 국내 사양과 다소 차이가 있을 수 있습니다. 모델 상세 사양은 옵션/제원표를 확인하시기 바랍니다.



Accentuate your Audi

눈으로 경험하는 디자인과 운전석에 앉아 경험하는 혁신적인 기술로 Audi A8은 편안하고 매력적인 Driving experience를 제공합니다.

상기 이미지는 국내 사양과 다소 차이가 있을 수 있습니다. 모델 상세 사양은 옵션/제원표를 확인하시기 바랍니다.



Something exceptional for every day

일상을 특별하게 만드는 것은 작은 차이에 있습니다.
넓은 헤드룸과 레그룸은 공간감을, 발코나 가죽의
컴포트 시트는 안락함을, 프리미엄 에어패키지는
당신의 감성까지 특별하게 만들어 드립니다.



Exterior



Unmistakeable design

Audi A8은 스포티함이 묻어난 럭셔리함과 도시적인 세련미를 발산합니다.

와이드한 그릴과 아우디 링은 지나치는 시선으로 봐도 그 강렬한 매력에 빠져들게 합니다.



Pioneering

OLED tail light는 진보된 기술력과 심미적인 조형미 모두를 만족시켜주며, 웰컴 세리머니와 다이내믹 턴 시그널은 역동적인 라이팅 퍼포먼스를 보여줍니다.

More exceptional

프론트부터 리어까지 이어지는 루프라인은
다이내믹함과 함께 안락한 실내 공간을
짐작케 합니다.



Interior



Think of it as home

집에서 느끼는 안락함과 편안함 그리고 익숙함이 묻어납니다. 다기능 가죽 스티어링 휠의 부드러운 감촉과 MMI 내비게이션 플러스(MMI 터치 포함), 버추얼 콕핏 플러스를 통해 제공되는 인포테인먼트 기능은 당신의 여정에 안정감과 즐거움을 더해줍니다.

Feel at home

Audi A8은 운전자에게 운전의 즐거움을 제공하는 것뿐만 아니라 탑승자에게도 편안한 이동의 즐거움을 선사합니다. 넓어진 레그룸과 헤드룸, 뒷좌석의 인포테인먼트 시스템 등의 편의 사양이 이 공간안에 있는 모두를 만족시켜줍니다.



Comfort

Audi A8 L의 뒷좌석 릴렉세이션 시트와 전동 마사지 기능은 이동중에도 최고급 리클라이너에 앉아 다리와 몸의 긴장을 완화하는 편안하고 프라이빗한 휴식의 공간을 제공합니다.

Audi S8 L



Swap a business trip for a business adventure

어떤 속도에서도 안정적인 제어가 가능한 다이내믹 올 휠 스티어링을 느껴보십시오. 편안하고 민첩한 핸들링으로 다이내믹한 드라이빙에 최적화되어 있습니다.

또한, 액티브 서스펜션은 Audi S8 L의 서스펜션을 도로의 상황에 맞게 능동적으로 조절하여, 운전자에게 도로조건에 구애받지 않는 드라이빙 컨디션을 제공합니다.

Audi S8 L의 탁월한 퍼포먼스를 통해 목적지에 더 빨리 도착하십시오.

Swap your deadline for the finish line

가속이 필요한 상황이나 고속인 경우에는 8개의 실린더가,
감속 및 엔진의 힘이 필요하지 않을 경우 4개의 실린더만
사용됩니다. 혁신적인 Audi 실린더 온 디맨드 기술은
운전자가 알아채지 못하는 사이에도 8기통 엔진의 효율성을
스스로 높여줍니다.





More than an interior : space

Audi S8 L은 당신 만큼이나 개성 넘치고 특별합니다. 카본 벡터 인레이와 3-스포크 다기능 가죽 스티어링 휠(시프트 패들 및 열선기능 포함), 발코나 스포츠 콤포트 시트와 dinamica 블랙 헤드라이닝과 나파 가죽 패키지까지 이 모든 것이 넉넉한 실내공간에 조화롭게 구성되어 있습니다.



What sparks your imagination?

블랙 패키지가 장착된 Audi S8 L은 싱글 프레임 라디에이터 그릴과 아우디링, 범퍼, 디퓨저, 그리고 윈도우 몰딩에 강렬함과 스포티함을 담았으며, Audi S8 L만의 카본 사이드 미러 하우징은 이 모든 것을 더욱 돋보이게 해줍니다. 그리고 21인치 10-스포크 Y에보 스타일 휠과 인상적인 레드 브레이크 캘리퍼는 멈춰있는 순간에도 스포티한 매력을 발산합니다.

Innovation & Technology



Digital matrix LED headlight

아우디의 앞선 기술력이 담긴 Digital matrix LED headlight는 주행시 운전자의 시야를 밝혀주는 기존의 headlight 기능을 뛰어 넘어 주행상황에 대한 정보를 도로면에 투사하여 보다 능동적인 어시스트 기능을 수행합니다. 또한, 차량 잠금/해제시에 Dynamic light sequence가 펼쳐집니다.

OLED Tail light

아우디의 앞선 lighting technology를 통해
A8의 OLED Tail light는 높은 시안성을 보여줍니다.





Dynamic all-wheel steering¹

저속에서 조향 방향과 반대로 후륜을 회전시켜 민첩성을 높여주며, 고속에서는 조향 방향으로 회전시켜 안정성을 높여줍니다. (최대 5도까지 조향 가능)

¹ A8 50 TDI quattro Black Edition 모델 제외 적용.
상기 이미지는 국내 사양과 다소 차이가 있을 수 있습니다. 모델 상세 사양은 옵션/제원표를 확인하시기 바랍니다.



Audi intelligent technology

Audi A8에 적용되는 인텔리전트 테크놀로지는 당신의 여정에 안정감을 더해줍니다.



Audi presense 360°

차가 정지해 있을 때 문을 여는 승객에게 후방 접근 차량 혹은 이륜차와의 충돌 가능성을 경고해줍니다. 시스템 한도 내에서 레이더 센서를 이용하여 후방과 측면의 차량을 모니터링합니다.



Park assist plus

보다 쉬운 주차를 위한 파크 어시스트 기능은 카메라와 주차 센서를 통해 평행 또는 수직 주차 공간을 식별하고 이상적인 경로를 계산하여 스티어링 휠을 자동으로 조향해줍니다.



Side assist

차가 정지해 있을 때 문을 여는 승객에게 후방 접근 차량 혹은 이륜차와의 충돌 가능성을 경고해줍니다. 이 시스템은 시스템 한도 내에서 레이더 센서를 이용하여 후방과 측면의 차량을 모니터링합니다.

Panoramic sunroof

차량의 개방감을 주는 파노라믹 선루프에는 자동식 선 블라인드가 장착되어 밝고 쾌적한 공간을 연출합니다.



BANG & OLUFSEN Advanced sound system¹

총 23개의 라우드 스피커와 1,920 와트의 출력으로 에너지 넘치면서도 세밀한 3D 서라운드 사운드 구현합니다.

¹ A8 50 TDI quattro Premium 모델은 B&O 프리미엄 3D 사운드 시스템 적용되므로 제외. 상기 이미지는 국내 사양과 다소 차이가 있을 수 있습니다. 모델 상세 사양은 옵션/제원표를 확인하시기 바랍니다.



Ambient light

다양한 컬러 설정과 밝기 조절이 가능한 앰비언트 라이트는 운전자가 원하는 분위기를 연출할 수 있습니다.



Black Edition¹

Audi A8 50 TDI Black Edition은 싱글프레임 그릴, 후방 테일라이트 라인, 윈도우 몰딩, 사이드 미러와 디퓨저가 모두 블랙 컬러로 제작된 스페셜 에디션 모델입니다.

Black Edition의 차별적인 강인함과 럭셔리함을 경험해보시기 바랍니다.

¹ A8 50 TDI quattro Black Edition 모델 적용.

상기 이미지는 국내 사양과 다소 차이가 있을 수 있습니다. 모델 상세 사양은 옵션/제원표를 확인하시기 바랍니다.



Detailed
Information

A8/S8

Detailed Information



20인치 20-스포크 스트럭처 스타일
그라파이트 그레이 휠
(A8 L 50 TDI qu. Premium, A8 L 55 TFSI qu. Premium)

20인치 10-페러렐 스포크 스타일 휠
(A8 50 TDI quattro Premium,
A8 50 TDI quattro Black Edition)

A8/S8 L

Detailed Information



20인치 10-스포크 Y 디자인 휠
(A8 L 60 TFSI quattro Premium)

21인치 10-스포크 Y 에보 스타일 휠
(S8 L TFSI)

A8/S8 L

Detailed Information



Vesuvius Gray, metallic effect

Daytona Gray, pearl effect

Firmament Blue, metallic effect



상기 이미지는 국내 사양과 다소 차이가 있을 수 있습니다. 모든 상세 사양은 옵션/지원표를 확인하시기 바랍니다.

A8/S8 L

Detailed Information



Floret Silver, metallic effect

Glacier White, metallic effect

Mythos Black, metallic effect



상기 이미지는 국내 사양과 다소 차이가 있을 수 있습니다. 모든 상세 사양은 옵션/지원표를 확인하시기 바랍니다.

Comfort seat¹

Detailed Information

Black

Sard Brown

Saiga Beige

¹ A8 40 TDI quattro Premium, A8 L 50 TDI quattro Premium, A8 L 55 TFSI quattro Premium 모델 적용.
상기 이미지는 국내 사양과 다소 차이가 있을 수 있습니다. 모델 상세 사양은 옵션/제원표를 확인하시기 바랍니다.

Diamond stitching comfort seat ¹

Detailed Information

Black

Sard Brown

Saiga Beige

¹ A8 L 60 TFSI quattro Premium 모델 적용
상기 이미지는 국내 사양과 다소 차이가 있을 수 있습니다. 모델 상세 사양은 옵션/제원표를 확인하시기 바랍니다.

Diamond stitching sport comfort seat

Detailed Information

Black^{1,2}

Merlot Red¹

Cognac Brown^{1,2}

¹ S8 L TFSI 모델 적용, ² A8 50 TDI quattro Black Edition 모델 적용.

상기 이미지는 국내 사양과 다소 차이가 있을 수 있습니다. 모델 상세 사양은 옵션/제원표를 확인하시기 바랍니다.

01

02

03

04

01 Gray Brown Natural Fine Grain Ash ¹

02 Carbon Vector ²

03 Piano Black ³

04 Gray Brown Natural Eucalyptus ⁴

¹ A8 L 50 TDI quattro Premium, A8 L 55 TFSI quattro Premium 모델 적용.

² S8 L TFSI 모델 적용.

³ A8 50 TDI quattro Premium, A8 50 TDI quattro Black Edition 모델 적용.

⁴ A8 L 60 TFSI quattro Premium 모델 적용.



Detailed Information



More exclusive

Audi exclusive order

나만의 독보적인 스타일을 아우디 익스클루시브를 통해 완성할 수 있습니다.

보다 개성 넘치고 다양한 외장 컬러와 아우디만의 고급 가죽 패키지, 스티치 등의 조합으로 진정한 프리미엄 럭셔리 매력 경험해 보십시오.

* 아우디 익스클루시브는 모델별로 그 범위가 상이할 수 있습니다.
* 아우디 익스클루시브에 대한 보다 자세한 문의는 아우디 공식 딜러와 상의하세요.

Exterior

Detailed Information

| Model | A8 50 TDI quattro Premium | A8 50 TDI quattro Black Edition | A8 L 50 TDI quattro Premium | A8 L 55 TFSI quattro Premium | A8 L 60 TFSI quattro Premium (5-Seater) | A8 L 60 TFSI quattro Premium (4-Seater) | S8 L TFSI |
|---------------|------------------------------------|------------------------------------|------------------------------------|------------------------------------|---|---|------------------------------------|
| 권장 소비자 가격 | 144,400,000원 | 140,380,000원 | 154,400,000원 | 160,700,000원 | 191,300,000원 | 199,300,000원 | 216,300,000원 |
| 휠 | 20인치 10-페러렐 스포크 스타일 휠 | 20인치 10-페러렐 스포크 스타일 휠 | 20인치 20-스포크 스트럭처 스타일 그라파이트 그레이 휠 | 20인치 20-스포크 스트럭처 스타일 그라파이트 그레이 휠 | 20인치 10-스포크 Y 스타일 휠 | 20인치 10-스포크 Y 스타일 휠 | 21인치 10-스포크 Y 에보 스타일 휠 |
| 익스테리어 패키지 | S라인 익스테리어 패키지 | S라인 익스테리어 패키지 | S라인 익스테리어 패키지 | S라인 익스테리어 패키지 | 크롬 익스테리어 패키지 | 크롬 익스테리어 패키지 | 블랙 패키지 (앞/뒷 범퍼, 로고, 그릴, 윈도우 몰딩) |
| 사이드미러 하우징 | 바디 컬러 | 블랙 컬러 | 바디 컬러 | 바디 컬러 | 바디 컬러 | 바디 컬러 | 카본 |
| 헤드라이트 | 디지털 매트릭스 LED 헤드라이트 (다이내믹 턴 시그널 포함) | 디지털 매트릭스 LED 헤드라이트 (다이내믹 턴 시그널 포함) | 디지털 매트릭스 LED 헤드라이트 (다이내믹 턴 시그널 포함) | 디지털 매트릭스 LED 헤드라이트 (다이내믹 턴 시그널 포함) | 디지털 매트릭스 LED 헤드라이트 (다이내믹 턴 시그널 포함) | 디지털 매트릭스 LED 헤드라이트 (다이내믹 턴 시그널 포함) | 디지털 매트릭스 LED 헤드라이트 (다이내믹 턴 시그널 포함) |
| 테일라이트 | OLED 테일라이트 (다이내믹 턴 시그널 포함) | OLED 테일라이트 (다이내믹 턴 시그널 포함) | OLED 테일라이트 (다이내믹 턴 시그널 포함) | OLED 테일라이트 (다이내믹 턴 시그널 포함) | OLED 테일라이트 (다이내믹 턴 시그널 포함) | OLED 테일라이트 (다이내믹 턴 시그널 포함) | OLED 테일라이트 (다이내믹 턴 시그널 포함) |
| 하이빔 어시스트 | ● | ● | ● | ● | ● | ● | ● |
| 헤드라이트 워셔 | ● | ● | ● | ● | ● | ● | ● |
| 파노라믹 선루프 | ● | ● | ● | ● | ● | ● | ● |
| 어댑티브 윈드실드 와이퍼 | ● | - | ● | ● | ● | ● | ● |

※ 상기 제원 및 사양은 표준 사양으로 일부 재고 모델은 상이한 사양이 있을 수 있으므로 보다 정확한 사양은 아우디 공식 딜러에게 문의 바랍니다.

※ 제원 및 사양은 제품의 성능 향상을 위하여 예고 없이 변경될 수 있습니다. ※ 위 연비는 표준모드에 의한 연비로서 도로상태, 운전방법, 차량적재, 정비상태 및 외기온도에 따라 실주행 연비와 차이가 있습니다.

※ 상기 가격은 예고 없이 변경될 수 있으며, 제시된 가격은 권장 가격일 뿐 옵션에 따라 상이할 수 있습니다. ※ 본 가격표에 기재된 차량 및 사양의 가격은 권장소비자가격으로, 실제 판매 가격과 상이할 수 있습니다. 정확한 판매 가격은 아우디 공식 딜러에게 문의하시기 바랍니다.

Interior

Detailed Information

| Model | A8 50 TDI quattro Premium | A8 50 TDI quattro Black Edition | A8 L 50 TDI quattro Premium | A8 L 55 TFSI quattro Premium | A8 L 60 TFSI quattro Premium (5-Seater) | A8 L 60 TFSI quattro Premium (4-Seater) | S8 L TFSI |
|-------------------|-------------------------------------|-------------------------------------|-------------------------------------|-------------------------------------|--|---|--|
| 인레이 | 피아노 블랙 | 피아노 블랙 | 그레이 브라운 내추럴 파인 그레인 애쉬 | 그레이 브라운 내추럴 파인 그레인 애쉬 | 그레이브라운내추럴 유칼립투스 | 그레이브라운내추럴 유칼립투스 | 카본 벡터 인레이 |
| 블랙 헤드라이닝 | ● | ● | ● | ● | ● (디나미카) | ● (디나미카) | ● (디나미카) |
| 다기능 가죽 스티어링 휠 | 더블스포크(시프트 패들 포함) | 3-스포크 (시프트 패들 포함) | 더블스포크(시프트 패들 포함) | 더블스포크(시프트 패들 포함) | 더블스포크(시프트 패들 포함) | 더블스포크(시프트 패들 포함) | 3-스포크 (시프트 패들 포함) |
| 스티어링 휠 열선 | ● | ● | ● | ● | ● | ● | ● |
| 전동식 스티어링 휠 컬럼 | ● | ● | ● | ● | ● | ● | ● |
| 시트/가죽시트 | 컴포트 시트 / 발코나 | 다이아몬드 스티칭 스포츠 컴포트 시트 / 발코나 | 컴포트 시트 / 발코나 | 컴포트 시트 / 발코나 | 다이아몬드 스티칭 스포츠 컴포트 시트 / 발코나 | 다이아몬드 스티칭 스포츠 컴포트 시트 / 발코나 | 다이아몬드 스티칭 스포츠 컴포트 시트 / 발코나 |
| 가죽 패키지 | 센터 콘솔, 핸들 에어캡, 대시보드 상단, 도어 암레스트, 솔더 | 센터 콘솔, 핸들 에어캡, 대시보드 상단, 도어 암레스트, 솔더 | 센터 콘솔, 핸들 에어캡, 대시보드 상단, 도어 암레스트, 솔더 | 센터 콘솔, 핸들 에어캡, 대시보드 상단, 도어 암레스트, 솔더 | 센터 콘솔, 핸들 에어캡, 대시보드 상/하단, 도어 포켓, 도어 암레스트, 솔더, 백레스트 | 뒷좌석센터 콘솔, 핸들 에어캡, 대시보드 상/하단, 도어 포켓, 도어 암레스트, 솔더, 백레스트 | 센터 콘솔, 핸들 에어캡, 대시보드 상/하단, 도어 포켓, 도어 암레스트, 솔더, 백레스트 |
| 폴딩 테이블 | - | - | - | - | - | ● | - |
| 클박스 | - | - | - | - | - | ● | - |
| 전동 시트 | 앞좌석 / 뒷좌석 (메모리 기능 포함) | 앞좌석 (메모리 기능 포함) | 앞좌석 / 뒷좌석 (메모리 기능 포함) | 앞좌석 / 뒷좌석 (메모리 기능 포함) | 앞좌석 / 뒷좌석 (메모리 기능 포함) | 앞좌석 / 뒷좌석 (메모리 기능 포함) | 앞좌석 / 뒷좌석 (메모리 기능 포함) |
| 열선 시트 | 앞좌석 / 뒷좌석 | 앞좌석 / 뒷좌석 | 앞좌석 / 뒷좌석 | 앞좌석 / 뒷좌석 | 앞좌석 / 뒷좌석 | 앞좌석 / 뒷좌석 | 앞좌석 / 뒷좌석 |
| 통풍 시트 | 앞좌석 | 앞좌석 | 앞좌석 (조수석 통풍 범위 제한) / 뒷좌석 | 앞좌석 (조수석 통풍 범위 제한) / 뒷좌석 | 앞좌석 (조수석 통풍 범위 제한) / 뒷좌석 | 앞좌석 (조수석 통풍 범위 제한) / 뒷좌석 | 앞좌석 / 뒷좌석 |
| 마사지 시트 | 앞좌석 | 앞좌석 | 앞좌석 (운전석 적용, 조수석 미적용) / 뒷좌석 | 앞좌석 (운전석 적용, 조수석 미적용) / 뒷좌석 | 앞좌석 (운전석 적용, 조수석 미적용) / 뒷좌석 | 앞좌석 (운전석 적용, 조수석 미적용) / 뒷좌석 | 앞좌석 / 뒷좌석 |
| 요추지지대 | 앞좌석 / 뒷좌석 | 앞좌석 / 뒷좌석 | 앞좌석 (운전석 적용, 조수석 미적용) / 뒷좌석 | 앞좌석 (운전석 적용, 조수석 미적용) / 뒷좌석 | 앞좌석 (운전석 적용, 조수석 미적용) / 뒷좌석 | 앞좌석 (운전석 적용, 조수석 미적용) / 뒷좌석 | 앞좌석 / 뒷좌석 |
| ISOFIX(유아용시트고정장치) | ● | ● | ● | ● | ● | ● | ● |
| 프론트 암레스트 | ● | ● | ● | ● | ● | ● | ● |
| 암레스트 열선 | 앞좌석 | 앞좌석 | 앞좌석 / 뒷좌석 | 앞좌석 / 뒷좌석 | 앞좌석 / 뒷좌석 | 앞좌석 / 뒷좌석 | 앞좌석 / 뒷좌석 |
| 매트릭스 LED 독서등 | ● | ● | ● | ● | ● | ● | ● |
| 앰비언트 라이트 | ● (멀티 컬러) | ● (멀티 컬러) | ● (멀티 컬러) | ● (멀티 컬러) | ● (멀티 컬러) | ● (멀티 컬러) | ● (멀티 컬러) |
| 도어 엔트리 라이트 | 뒷좌석 | 뒷좌석 | 뒷좌석 | 뒷좌석 | 뒷좌석 | 뒷좌석 | 뒷좌석 |

※ 상기 제원 및 사양은 표준 사양으로 일부 재고 모델은 상이한 사양이 있을 수 있으므로 보다 정확한 사양은 아우디 공식 딜러에게 문의 바랍니다.

※ 제원 및 사양은 제품의 성능 향상을 위하여 예고 없이 변경될 수 있습니다. ※ 위 연비는 표준모드에 의한 연비로서 도로상태, 운전방법, 차량적재, 정비상태 및 외기온도에 따라 실주행 연비와 차이가 있습니다.

※ 상기 가격은 예고 없이 변경될 수 있으며, 제시된 가격은 권장 가격일 뿐 옵션에 따라 상이할 수 있습니다. ※ 본 가격표에 기재된 차량 및 사양의 가격은 권장소비자가격으로, 실제 판매 가격과 상이할 수 있습니다. 정확한 판매 가격은 아우디 공식 딜러에게 문의하시기 바랍니다.

Assistant & Digital

| Model | | A8 50 TDI quattro Premium | A8 50 TDI quattro Black Edition | A8 L 50 TDI quattro Premium | A8 L 55 TFSI quattro Premium | A8 L 60 TFSI quattro Premium (5-Seater) | A8 L 60 TFSI quattro Premium (4-Seater) | S8 L TFSI |
|------------------|-------------------|--------------------------------------|--------------------------------------|--------------------------------------|--------------------------------------|---|---|--------------------------------------|
| Assistant System | 주차 보조시스템 | 전/후방 및 서라운드 뷰 디스플레이 | 전/후방 및 서라운드 뷰 디스플레이 | 전/후방 및 서라운드 뷰 디스플레이 | 전/후방 및 서라운드 뷰 디스플레이 | 전/후방 및 서라운드 뷰 디스플레이 | 전/후방 및 서라운드 뷰 디스플레이 | 전/후방 및 서라운드 뷰 디스플레이 |
| | 후방 카메라 | 360° 카메라 | 360° 카메라 | 360° 카메라 | 360° 카메라 | 360° 카메라 | 360° 카메라 | 360° 카메라 |
| | 파크 어시스트 플러스 | ● | ● | ● | ● | ● | ● | ● |
| | 어댑티브 크루즈 어시스트 | ● | ● | ● | ● | ● | ● | ● |
| | 사이드 어시스트 | ● | ● | ● | ● | ● | ● | ● |
| | 프리센스 360° | ● | ● | ● | ● | ● | ● | ● |
| | 교차로 보조 시스템 | ● | ● | ● | ● | ● | ● | ● |
| | 하차 경고 시스템 | ● | ● | ● | ● | ● | ● | ● |
| | 헤드업 디스플레이 | ● | ● | ● | ● | ● | ● | ● |
| Infotainment | MMI 내비게이션 플러스 | ● | ● | ● | ● | ● | ● | ● |
| | 인스트루먼트 패널 | 버추얼 콕핏 플러스(12.3인치) | 버추얼 콕핏 플러스(12.3인치) | 버추얼 콕핏 플러스(12.3인치) | 버추얼 콕핏 플러스(12.3인치) | 버추얼 콕핏 플러스(12.3인치) | 버추얼 콕핏 플러스(12.3인치) | 버추얼 콕핏 플러스(12.3인치) |
| | 컨트롤 디스플레이 | MMI 터치 리스폰스 (듀얼 터치 스크린) | MMI 터치 리스폰스 (듀얼 터치 스크린) | MMI 터치 리스폰스 (듀얼 터치 스크린) | MMI 터치 리스폰스 (듀얼 터치 스크린) | MMI 터치 리스폰스 (듀얼 터치 스크린) | MMI 터치 리스폰스 (듀얼 터치 스크린) | MMI 터치 리스폰스 (듀얼 터치 스크린) |
| | 햅틱 피드백 | ● | ● | ● | ● | ● | ● | ● |
| | 사운드 시스템 | B&O 프리미엄 3D 사운드 (17스피커, 16채널, 730와트) | B&O 프리미엄 3D 사운드 (17스피커, 16채널, 730와트) | B&O 어드밴스드 사운드 (23스피커, 23채널, 1,920와트) | B&O 어드밴스드 사운드 (23스피커, 23채널, 1,920와트) | B&O 어드밴스드 사운드 (23스피커, 23채널, 1,920와트) | B&O 어드밴스드 사운드 (23스피커, 23채널, 1,920와트) | B&O 어드밴스드 사운드 (23스피커, 23채널, 1,920와트) |
| | 보이스 컨트롤 | ● | ● | ● | ● | ● | ● | ● |
| | 블루투스 | ● | ● | ● | ● | ● | ● | ● |
| | DVD 플레이어 | ● | ● | ● | ● | ● | ● | ● |
| | 아우디 스마트폰 인터페이스 | ● | ● | ● | ● | ● | ● | ● |
| | USB 포트 | 앞/뒤 | 앞/뒤 | 앞/뒤 | 앞/뒤 | 앞/뒤 | 앞/뒤 | 앞/뒤 |
| | 리어시트 리모트 컨트롤 (고정) | ● | ● | ● | ● | ● | ● | ● |
| | 리어 시트 엔터테인먼트 | - | - | ● | ● | ● | ● | ● |
| | 아우디 커넥트 | ● | ● | ● | ● | ● | ● | ● |

※ 상기 제원 및 사양은 표준 사양으로 일부 재고 모델은 상이한 사양이 있을 수 있으므로 보다 정확한 사양은 아우디 공식 딜러에게 문의 바랍니다.

※ 제원 및 사양은 제품의 성능 향상을 위하여 예고 없이 변경될 수 있습니다. ※ 위 연비는 표준모드에 의한 연비로서 도로상태, 운전방법, 차량적재, 정비상태 및 외기온도에 따라 실주행 연비와 차이가 있습니다.

※ 상기 가격은 예고 없이 변경될 수 있으며, 제시된 가격은 권장 가격일 뿐 옵션에 따라 상이할 수 있습니다. ※ 본 가격표에 기재된 차량 및 사양의 가격은 권장소비자가격으로, 실제 판매 가격과 상이할 수 있습니다. 정확한 판매 가격은 아우디 공식 딜러에게 문의하시기 바랍니다.

Comfort

Detailed Information

| Model | A8 50 TDI quattro Premium | A8 50 TDI quattro Black Edition | A8 L 50 TDI quattro Premium | A8 L 55 TFSI quattro Premium | A8 L 60 TFSI quattro Premium (5-Seater) | A8 L 60 TFSI quattro Premium (4-Seater) | S8 L TFSI | |
|---------------------|---------------------------|---------------------------------|------------------------------|------------------------------|---|---|------------------------------|------------------------------|
| Comfort | Start & Stop 시스템 | ● | ● | ● | ● | ● | ● | |
| | 컴포트 키 | ● | ● | ● | ● | ● | ● | |
| | 소프트 도어 클로징 | ● | ● | ● | ● | ● | ● | |
| | 전동식 트렁크 | 클로징 및 킥 모션 포함 | 클로징 및 킥 모션 포함 | 클로징 및 킥 모션 포함 | 클로징 및 킥 모션 포함 | 클로징 및 킥 모션 포함 | 클로징 및 킥 모션 포함 | |
| | 스토리지 패키지 | ● | ● | ● | ● | ● | ● | |
| | 눈부심 방지 룸미러 | ● | ● | ● | ● | ● | ● | |
| | 전동식 사이드 미러 | ● (눈부심방지, 폴딩, 메모리 및 열선기능 포함) | ● (눈부심방지, 폴딩, 메모리 및 열선기능 포함) | ● (눈부심방지, 폴딩, 메모리 및 열선기능 포함) | ● (눈부심방지, 폴딩, 메모리 및 열선기능 포함) | ● (눈부심방지, 폴딩, 메모리 및 열선기능 포함) | ● (눈부심방지, 폴딩, 메모리 및 열선기능 포함) | ● (눈부심방지, 폴딩, 메모리 및 열선기능 포함) |
| | 전동 선세이드 | 뒷좌석 사이드/리어 윈도우 | 뒷좌석 사이드/리어 윈도우 | 뒷좌석 사이드/리어 윈도우 | 뒷좌석 사이드/리어 윈도우 | 뒷좌석 사이드/리어 윈도우 | 뒷좌석 사이드/리어 윈도우 | 뒷좌석 사이드/리어 윈도우 |
| | 자동 에어컨 | 4-zone | 4-zone | 4-zone | 4-zone | 4-zone | 4-zone | 4-zone |
| | 프리미엄 에어 패키지 | ● | ● | ● | ● | ● | ● | ● |
| Technology & Safety | 아우디 드라이브 셀렉트 | ● | ● | ● | ● | ● | ● | |
| | 서스펜션 | 어댑티브 에어 서스펜션 | 어댑티브 에어 서스펜션 | 어댑티브 에어 서스펜션 | 어댑티브 에어 서스펜션 | 액티브 서스펜션 | 액티브 서스펜션 | 액티브 서스펜션 |
| | 다이내믹 올 휠 스티어링 | ● | - | ● | ● | ● | ● | ● |
| | 전자식 주차 브레이크 | ● (오토홀드 포함) | ● (오토홀드 포함) | ● (오토홀드 포함) | ● (오토홀드 포함) | ● (오토홀드 포함) | ● (오토홀드 포함) | ● (오토홀드 포함) |
| | 운전석 및 동반석 전면 에어백 | ● | ● | ● | ● | ● | ● | ● |
| | 운전석 및 동반석 측면 에어백 | ● | ● | ● | ● | ● | ● | ● |
| | 운전석 및 동반석 헤드레벨 커튼형 에어백 | ● | ● | ● | ● | ● | ● | ● |
| | 뒷좌석 측면 에어백 | ● | ● | ● | ● | ● | ● | ● |
| | 센터 에어백 | 앞 | 앞 | 앞 | 앞 | 앞/뒤 | 앞/뒤 | 앞 |
| | 비상삼각대 | ● | ● | ● | ● | ● | ● | ● |
| 틀 키트 | ● | ● | ● | ● | ● | ● | ● | |
| 도난 방지 알람 | ● | ● | ● | ● | ● | ● | ● | |

※ 상기 제원 및 사양은 표준 사양으로 일부 재고 모델은 상이한 사양이 있을 수 있으므로 보다 정확한 사양은 아우디 공식 딜러에게 문의 바랍니다.

※ 제원 및 사양은 제품의 성능 향상을 위하여 예고 없이 변경될 수 있습니다. ※ 위 연비는 표준모드에 의한 연비로서 도로상태, 운전방법, 차량적재, 정비상태 및 외기온도에 따라 실주행 연비와 차이가 있습니다.

※ 상기 가격은 예고 없이 변경될 수 있으며, 제시된 가격은 권장 가격일 뿐 옵션에 따라 상이할 수 있습니다. ※ 본 가격표에 기재된 차량 및 사양의 가격은 권장소비자가격으로, 실제 판매 가격과 상이할 수 있습니다. 정확한 판매 가격은 아우디 공식 딜러에게 문의하시기 바랍니다.

| Model | A8 50 TDI quattro Premium | A8 50 TDI quattro Black Edition | A8 L 50 TDI quattro Premium | A8 L 55 TFSI quattro Premium | A8 L 60 TFSI TFSI quattro Premium (5-Seater) | A8 L 60 TFSI TFSI quattro Premium (4-Seater) | S8 L TFSI |
|-----------------|--|--|---|--|---|---|---|
| 엔진타입 | V6 디젤 직분사 터보차저 (TDI) 엔진 | V6 디젤 직분사 터보차저 (TDI) 엔진 | V6 디젤 직분사 터보차저 (TDI) 엔진 | V6 가솔린 직분사 터보차저 (TFSI) 엔진 | V6 가솔린 직분사 터보차저 (TFSI) 엔진 | V8 가솔린 직분사 터보차저 (TFSI) 엔진 | V8 가솔린 직분사 터보차저 (TFSI) 엔진 |
| 엔진 배기량 (cc) | 2,967 | 2,967 | 2,967 | 2,995 | 3,996 | 3,996 | 3,996 |
| 변속기 | 8단 Tiptronic 자동변속기 | 8단 Tiptronic 자동변속기 | 8단 Tiptronic 자동변속기 | 8단 Tiptronic 자동변속기 | 8단 Tiptronic 자동변속기 | 8단 Tiptronic 자동변속기 | 8단 Tiptronic 자동변속기 |
| 구동방식 | 상시 사륜구동 | 상시 사륜구동 | 상시 사륜구동 | 상시 사륜구동 | 상시 사륜구동 | 상시 사륜구동 | 상시 사륜구동 |
| 최고출력 (ps/rpm) | 286 / 3,500 - 4,000 | 286 / 3,500 - 4,000 | 286 / 3,500 - 4,000 | 340 / 5,000 - 6,400 | 460 / 5,500 | 460 / 5,500 | 571 / 6,000 |
| 최대토크 (kg.m/rpm) | 61.18 / 1,750 - 3,250 | 61.18 / 1,750 - 3,250 | 61.18 / 1,750 - 3,250 | 50.99 / 1,370 - 4,500 | 67.3 / 1,850 - 4,500 | 67.3 / 1,850 - 4,500 | 81.58 / 2,050 - 4,500 |
| 연비 (km/l)* | 11.4 (에너지 소비 효율 등급 4등급/복합), 10.0 (도심), 13.7 (고속도로) | 11.4 (에너지 소비 효율 등급 4등급/복합), 10.0 (도심), 13.7 (고속도로) | 11.2 (에너지 소비 효율 등급 4등급/복합), 9.7 (도심), 13.8 (고속도로) | 8.3 (에너지 소비 효율 등급 5등급/복합), 7.0 (도심), 10.6 (고속도로) | 7.4 (에너지 소비 효율 등급 5등급/복합), 6.1 (도심), 9.9 (고속도로) | 7.4 (에너지 소비 효율 등급 5등급/복합), 6.1 (도심), 9.9 (고속도로) | 7.6 (에너지 소비 효율 등급 5등급/복합), 6.4 (도심), 9.8 (고속도로) |
| CO2 배출량 (g/km)* | 170 | 170 | 173 | 209 | 234 | 234 | 226 |

※ 제원 및 사양은 제품의 성능 향상을 위하여 예고 없이 변경될 수 있습니다. ※ 위 연비는 표준모드에 의한 연비로서 도로상태, 운전방법, 차량적재, 정비상태 및 외기온도에 따라 실주행 연비와 차이가 있습니다.

Body / Engine

| Model | | A8 50 TDI quattro Premium | A8 50 TDI quattro Black Edition | A8 L 50 TDI quattro Premium | A8 L 55 TFSI quattro Premium | A8 L 60 TFSI quattro Premium (5-Seater) | A8 L 60 TFSI quattro Premium (4-Seater) | S8 L TFSI |
|--------------|-------------------------------------|---------------------------|---------------------------------|-----------------------------|------------------------------|---|---|---------------------------|
| 차체 Body | 전장/전폭/전고(mm) Length/Width/Height | 5,190 / 1,945 / 1,510 | 5,190 / 1,945 / 1,510 | 5,320 / 1,945 / 1,520 | 5,320 / 1,945 / 1,500 | 5,320 / 1,945 / 1,500 | 5,320 / 1,945 / 1,500 | 5,320 / 1,945 / 1,500 |
| | 휠베이스(mm) Wheel base | 2,998 | 2,998 | 3,128 | 3,128 | 3,128 | 3,128 | 3,128 |
| | 윤거 전/후(mm) Track at fr./re. | 1,628 / 1,617 | 1,628 / 1,617 | 1,628 / 1,617 | 1,628 / 1,617 | 1,628 / 1,617 | 1,628 / 1,617 | 1,628 / 1,617 |
| 엔진 Engine | 엔진형식 Engine type | V6 디젤 직분사 터보차저 (TDI) 엔진 | V6 디젤 직분사 터보차저 (TDI) 엔진 | V6 디젤 직분사 터보차저 (TDI) 엔진 | V6 가솔린 직분사 터보차저 (TFSI) 엔진 | V6 가솔린 직분사 터보차저 (TFSI) 엔진 | V8 가솔린 직분사 터보차저 (TFSI) 엔진 | V8 가솔린 직분사 터보차저 (TFSI) 엔진 |
| | 엔진 배기량(cc) Displacement | 2,967 cc | 2,967 cc | 2,967 cc | 2,995 cc | 3,996 cc | 3,996 cc | 3,996 cc |
| | 보어 X 스트로크 (mm) Bore x stroke | 83 x 91.4 | 83 x 91.4 | 83 x 91.4 | 84.5 x 89 | 86 x 86 | 86 x 86 | 86 x 86 |
| | 압축비 Compression | 16 | 16 | 16 | 11.2 | 10.1 | 10.1 | 10.1 |
| | 최고 출력(마력/rpm) Max. power output | 286 / 3,500 - 4,000 | 286 / 3,500 - 4,000 | 286 / 3,500 - 4,000 | 340 / 5,000 - 6,400 | 460 / 5,500 | 460 / 5,500 | 571 / 6,000 |
| | 최대 토크(kg.m/rpm) Max. torque | 61.18 / 1,750 - 3,250 | 61.18 / 1,750 - 3,250 | 61.18 / 1,750 - 3,250 | 50.99 / 1,370 - 4,500 | 67.3 / 1,850 - 4,500 | 67.3 / 1,850 - 4,500 | 81.58 / 2,050 - 4,500 |

Drive / Transmission

| Model | | A8 50 TDI quattro Premium | A8 50 TDI quattro Black Edition | A8 L 50 TDI quattro Premium | A8 L 55 TFSI quattro Premium | A8 L 60 TFSI quattro Premium (5-Seater) | A8 L 60 TFSI quattro Premium (4-Seater) | S8 L TFSI |
|---|-----------------------------------|---|---|---|---|---|---|---|
| 구동방식/변속기 Drive/ Transmission | 구동방식 Type of drive | 상시 사륜구동 | 상시 사륜구동 | 상시 사륜구동 | 상시 사륜구동 | 상시 사륜구동 | 상시 사륜구동 | 상시 사륜구동 |
| | 변속기 Gear box type | 8단 Tiptronic 자동변속기 | 8단 Tiptronic 자동변속기 | 8단 Tiptronic 자동변속기 | 8단 Tiptronic 자동변속기 | 8단 Tiptronic 자동변속기 | 8단 Tiptronic 자동변속기 | 8단 Tiptronic 자동변속기 |
| | 기어비(1-8/R) Gear ratio | 4.714 / 3.143 / 2.106 / 1.667 / 1.285 / 1.000 / 0.839 / 0.667 / 3.317 | 4.714 / 3.143 / 2.106 / 1.667 / 1.285 / 1.000 / 0.839 / 0.667 / 3.317 | 4.714 / 3.143 / 2.106 / 1.667 / 1.285 / 1.000 / 0.839 / 0.667 / 3.317 | 4.714 / 3.143 / 2.106 / 1.667 / 1.285 / 1.000 / 0.839 / 0.667 / 3.317 | 4.714 / 3.143 / 2.106 / 1.667 / 1.285 / 1.000 / 0.839 / 0.667 / 3.317 | 4.714 / 3.143 / 2.106 / 1.667 / 1.285 / 1.000 / 0.839 / 0.667 / 3.317 | 4.714 / 3.143 / 2.106 / 1.667 / 1.285 / 1.000 / 0.839 / 0.667 / 3.317 |
| | 최종감속비 Final drive ratio | 2.503 | 2.503 | 2.503 | 3.091 | 3.091 | 3.091 | 0.970 |
| 동력성능/ 연료소모율 Performance/ Consumption | 최고 속도(km/h) Maximum speed | 250 (안전제한속도) | 250 (안전제한속도) | 250 (안전제한속도) | 210 (안전제한속도) | 210 (안전제한속도) | 210 (안전제한속도) | 250 (안전제한속도) |
| | 가속 성능 0-100km/h(초) Acceleratio | 5.9 | 5.9 | 5.9 | 5.8 | 4.5 | 4.5 | 3.9 |
| | 연비(km/l)* Fuel consumption | 11.4(에너지소비효율 등급 4등급/복합), 10.0(도심), 13.7(고속도로) | 11.4(에너지소비효율 등급 4등급/복합), 10.0(도심), 13.7(고속도로) | 11.2(에너지소비효율 등급 4등급/복합), 9.7(도심), 13.8(고속도로) | 8.3(에너지 소비 효율 등급 5등급/복합), 7.0(도심), 10.6(고속도로) | 7.4(에너지 소비 효율 등급 5등급/복합), 6.1(도심), 9.9(고속도로) | 7.4(에너지 소비 효율 등급 5등급/복합), 6.1(도심), 9.9(고속도로) | 7.6(에너지 소비 효율 등급 5등급/복합), 6.4(도심), 9.8(고속도로) |
| | CO2 배출량(g/km)* CO2 emission | 170 | 170 | 173 | 209 | 234 | 234 | 226 |
| | 공차중량(kg) Unloading weight | 2,180 | 2,180 | 2,230 | 2,165 | 2,305 | 2,325 | 2,355 |
| 중량/용량 Weight/ Capacities | 연료탱크(L) Fuel tank capacity | 82 | 82 | 82 | 82 | 82 | 82 | 82 |
| | 트렁크 용량(L) Luggage capacity | 505 | 505 | 505 | 505 | 505 | 505 | 505 |

※ 제원 및 사양은 제품의 성능 향상을 위하여 예고 없이 변경될 수 있습니다. ※ 위 연비는 표준모드에 의한 연비로서 도로상태, 운전방법, 차량적재, 정비상태 및 외기온도에 따라 실주행연비와 차이가 있습니다.

Wheels / Tyres

| Model | | A8 50 TDI quattro Premium | A8 50 TDI quattro Black Edition | A8 L 50 TDI quattro Premium | A8 L 55 TFSI quattro Premium | A8 L 60 TFSI quattro Premium (5-Seater) | A8 L 60 TFSI quattro Premium (4-Seater) | S8 L TFSI |
|-----------------------|--------------|---------------------------|---------------------------------|----------------------------------|----------------------------------|---|---|------------------------|
| 휠/타이어 Wheels/Tyres | 휠 Wheels | 20인치 10-페러렐 스포크 스타일 휠 | 20인치 10-페러렐 스포크 스타일 휠 | 20인치 20-스포크 스트럭처 스타일 그라파이트 그레이 휠 | 20인치 20-스포크 스트럭처 스타일 그라파이트 그레이 휠 | 20인치 10-스포크 Y 스타일 휠 | 20인치 10-스포크 Y 스타일 휠 | 21인치 10-스포크 Y 에보 스타일 휠 |
| | 타이어 Tyres | 265 / 40 R20 | 265 / 40 R20 | 265 / 40 R20 | 265 / 40 R20 | 265 / 40 R20 | 265 / 40 R20 | 265 / 35 R21 |

| Model | A8 50 TDI quattro Premium, A8 50 TDI quattro Black Edition, A8 L 50 TDI quattro Premium, A8 L 55 TFSI quattro Premium, A8 L 60 TFSI quattro Premium(5-Seater), A8 L 60 TFSI quattro Premium (4-Seater) | | | | S8 L TFSI | | | | | | | | | | | |
|-------------------------------------|--|--|--|--|--------------------|--|--|--|-----------------------|--|--|--|--------------------|--|--|--|
| 제조사 Manufacturer | Goodyear | | | | Pirelli | | | | Goodyear | | | | Pirelli | | | |
| 타이어 모델 Model | Eagle F1 Asymmetric 3 | | | | P Zero | | | | Eagle F1 Asymmetric 3 | | | | P Zero | | | |
| 타이어 사이즈 Tyres size | 265/40 R20 104Y XL | | | | 265/40 R20 104Y XL | | | | 265/35 R21 101Y XL | | | | 265/35 R21 101Y XL | | | |
| 젖은 노면 제동력지수 등급 Wet grip grade | 3 | | | | 1 | | | | 3 | | | | 1 | | | |
| 회전저항계수 등급 Tire energy efficiency | 3 | | | | 3 | | | | 3 | | | | 3 | | | |

* 제원 및 사양은 제품의 성능 향상을 위하여 예고 없이 변경될 수 있습니다.

A8

Detailed Information

Width
1,945mm

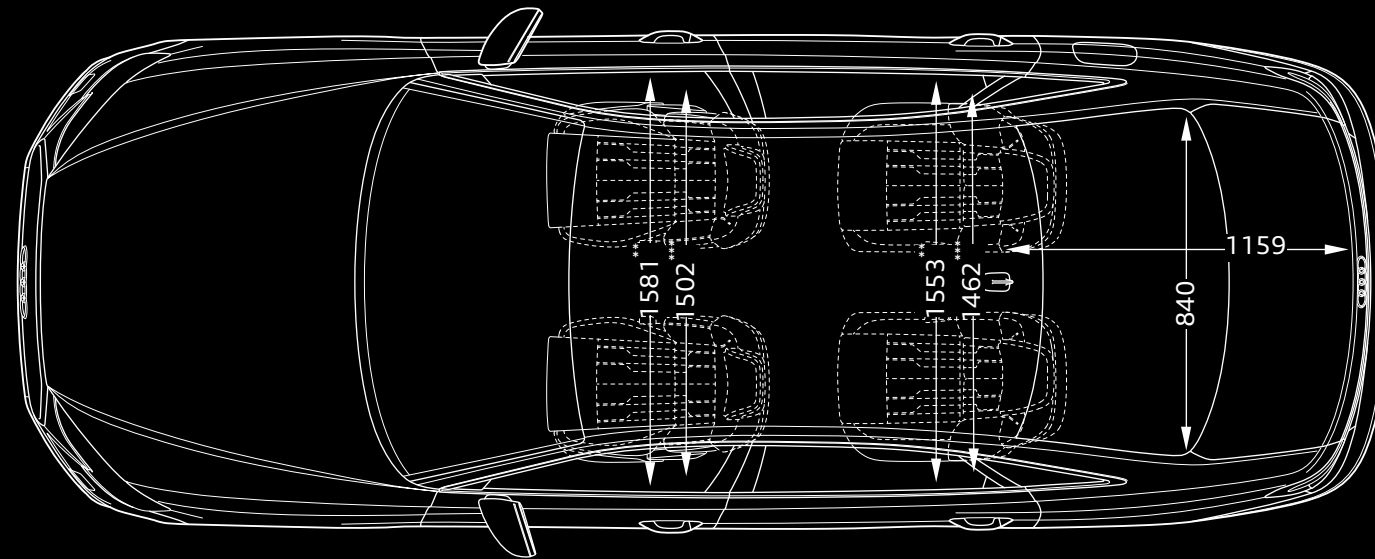
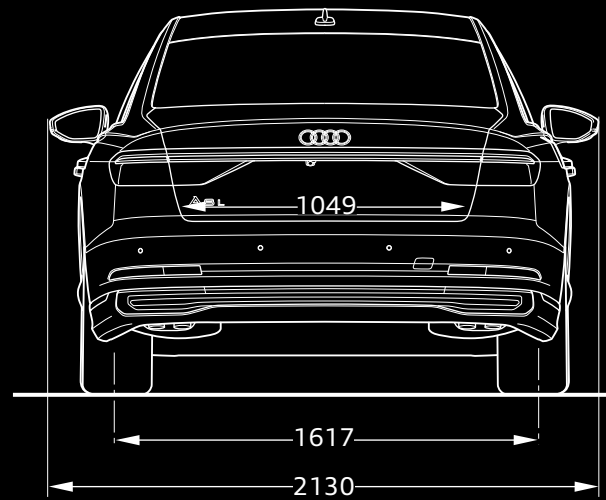
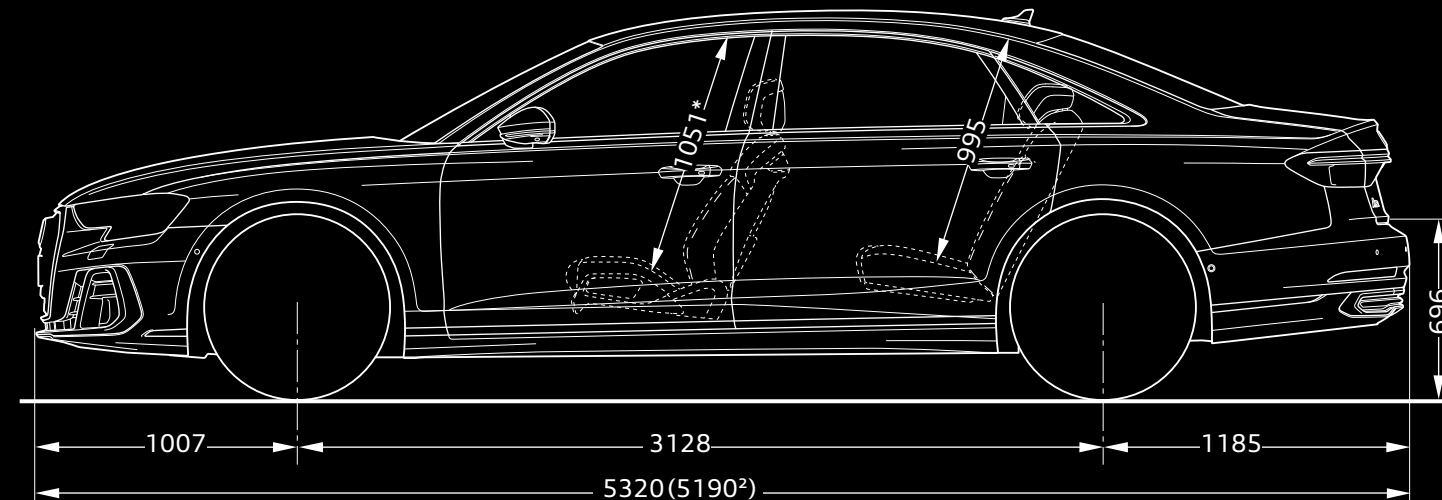
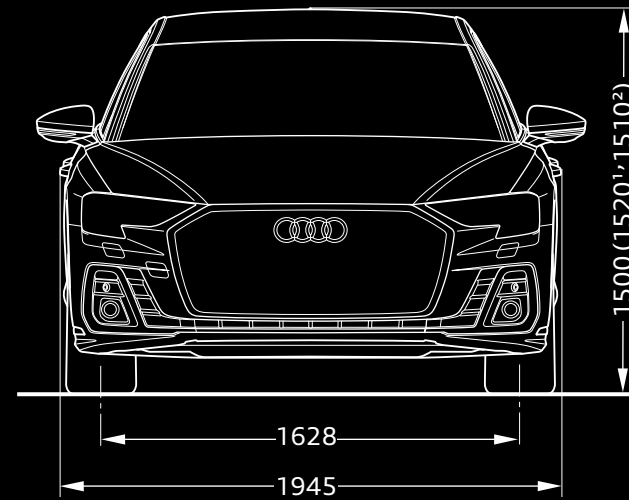
Length²
5,320mm

Height^{1,2}
1,500mm

¹ A8 L 50 TDI quattro Premium 모델은 전고 1,520mm 제원.

² A8 50 TDI quattro Premium, A8 50 TDI quattro Black Edition 모델은 전장 5,190mm 제원.
상기 이미지는 국내 사양과 다소 차이가 있을 수 있습니다. 모델 상세 사양은 옵션/제원표를 확인하시기 바랍니다.

Dimensions



* 최대 머리 공간, ** 팔꿈치 공간 폭, *** 어깨 공간 폭.

¹ A8 L 50 TDI quattro Premium 모델은 전고 1,520mm 제원.

² A8 50 TDI quattro Premium, A8 50 TDI quattro Black Edition 모델은 전고 1,510mm, 전장 5,190mm 제원.

상기 이미지는 국내 사양과 다소 차이가 있을 수 있습니다. 모델 상세 사양은 옵션/제원표를 확인하시기 바랍니다.

S8 L

Detailed Information

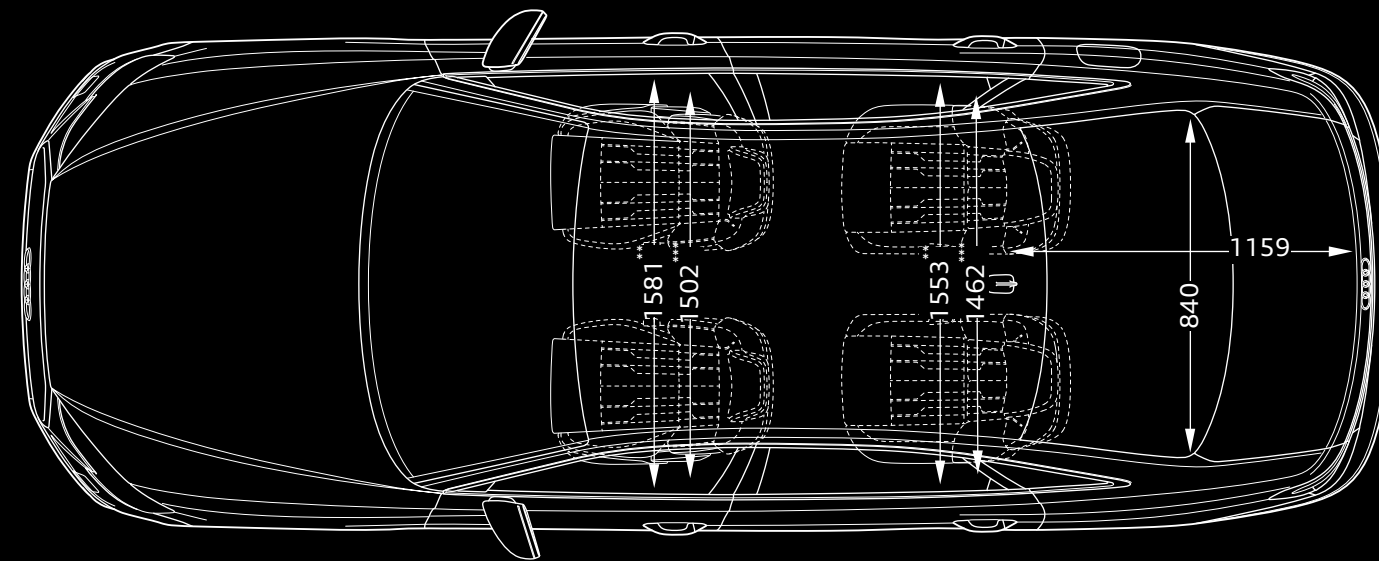
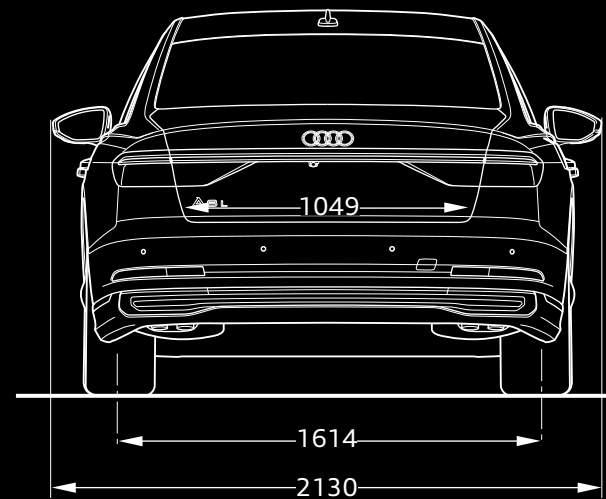
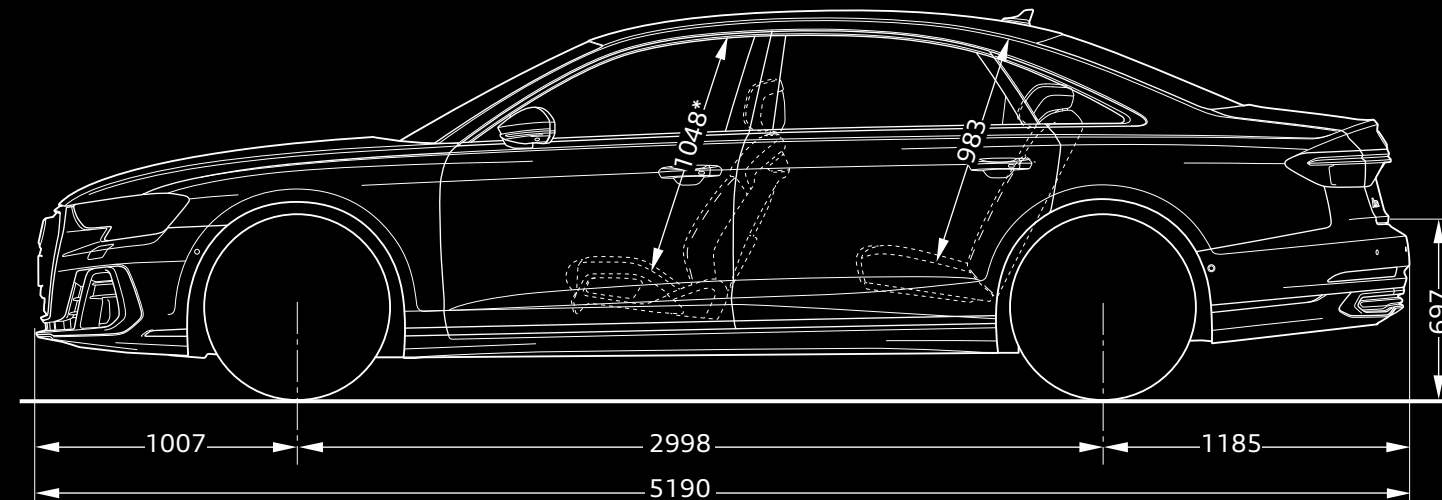
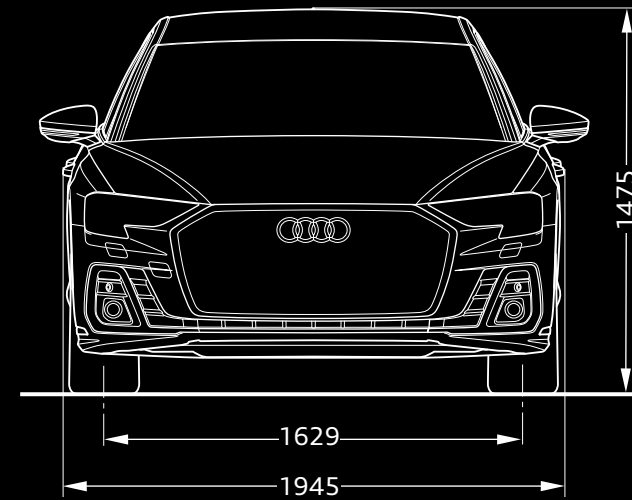
Width
1,945mm

Length
5,320mm

Height
1,500mm



Dimensions



* 최대 머리 공간, ** 팔꿈치 공간 폭, *** 어깨 공간 폭.

Audi Connect | Vorsprung connects.

Audi Connect는 2012년부터 유럽의 주요 국가 및 미국을 시작으로 현재 총 28개 국가에서 안정적으로 제공중인 서비스입니다. 아우디가 추구하는 혁신 기술 중 대표적인 것으로 차량의 디지털화를 통해 고객의 주행에 최적화된 환경을 제공하는 것을 목표로 합니다. 또한 통신이 가능한 장비를 차량에 장착하여 차량-운전자-네트워크의 연결을 통해 운전자에게 편의, 안전 등의 부가적인 서비스를 제공합니다.

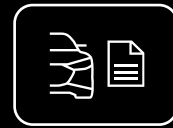
myCarmanager



차량 찾기

스마트폰에 설치된 myAudi App을 통해, 지도상에 현재 본인 차량의 위치를 확인 가능합니다.

* 야외 주차 시에 사용 가능



차량 상태 리포트

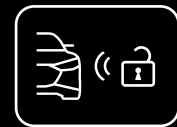
주행거리, 경고등, 점검정보 등의 차량 정보를 확인 가능하며 차량도어, 창문 및 트렁크의 잠금상태를 확인 가능합니다.



알람 서비스 (지오펜스, 속도, 발렛)

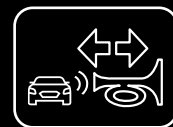
아래와 같은 3가지 조건으로 지정된 범위를 벗어나 차량이 운행될 시 스마트폰을 통해 알람을 전송합니다.

- 1 지오펜스: 특정 거리범위를 벗어날 때
- 2 속도: 특정 속도 이상 운행될 시
- 3 발렛: 특정 거리범위 혹은 속도를 벗어날 시



원격제어 (도어)

스마트폰에 설치된 myAudi App으로 차량 도어를 쉽게 개폐 가능합니다.



원격제어 (경적 및 라이트)

원격으로 경적 및 라이트를 작동하여 어둡거나 시끄러운 주차장에서 차량의 위치를 쉽게 확인 가능합니다.

* myCarmanager 서비스는 차량 등록 후 3년간 무상 제공되며, 추후 서비스 라이선스 연장을 원하실 경우 딜러사를 통해 연장 패키지 구매가 가능합니다.
Audi Connect 서비스의 구체적인 내용과 범위는 기술적 개선 및 제품의 성능 향상을 위하여 예고없이 변경, 제한 또는 중단될 수 있습니다. 자세한 사항은 가까운 딜러사에게 문의 바랍니다.

myService



긴급출동 (B-call)

차량 이상 관련 문의 혹은 견 의 서비스 필요 시, 긴급출동 버튼을 눌러 서비스 요청이 가능합니다.

* 아우디 고객지원센터로 연결



긴급통화 (자동 및 수동)

사고 발생 시 콜이 자동으로 연결되어 사고 위치 등 구조에 필요한 데이터가 아우디 사고전담 콜 센터로 전달됩니다. 또한 필요한 지원을 제공합니다. 콜은 수동으로도 연결 가능합니다.

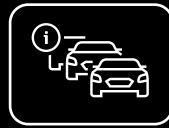


아우디 서비스 지원

서비스센터를 사전 설정하여 서비스를 활성화하면 해당 아우디 서비스센터로 차량 정보를 전달해주며, 필요한 서비스를 인지한 서비스 어드바이저가 고객에게 연락하여 서비스 예약이 가능한 날짜를 제시해줍니다.

* myService 서비스는 차량 등록 후 10년간 무상 제공됩니다.
Audi Connect 서비스의 구체적인 내용과 범위는 기술적 개선 및 제품의 성능 향상을 위하여 예고없이 변경, 제한 또는 중단될 수 있습니다. 자세한 사항은 가까운 딜러사에게 문의 바랍니다.

myRoute



온라인 교통 정보

Audi Connect 탑재 모델의 경우 온라인 교통 정보가 온라인을 통해서 좀 더 빠른 주기로 업데이트 됩니다.



온라인 POI / 구글 POI

차량 내장 내비게이션에 있는 POI 정보뿐만 아니라 온라인 데이터베이스를 통한 POI 정보 검색도 가능하여 목적지 검색이 더 편리해졌습니다.



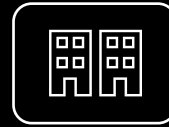
자연어 인식 기능

온라인 음성 분석을 통해 자연어로 명령어를 실행할 수 있습니다.



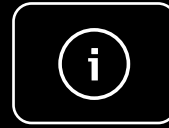
온라인 경로계산

내비게이션 내 목적지까지의 경로 계산이 온라인을 이용한 경로 계산으로 좀 더 정교화 되었습니다.



3D지도

특정 설정에서 내비게이션 내 지도 화면을 상세 3D 모델링이된 거리 화면으로 볼 수 있습니다.



세부 POI 정보

내비게이션 내 목적지 검색 시 주차장, 주유소에 대한 상세 정보를 제공합니다.



위성지도

내비게이션 사용 시 일반지도를 위성지도로 전환하여 사용 가능합니다.



목적지 사전 입력

스마트폰 내 myAudi App을 사용하여 차량으로 도착하기 전 목적지 사전 설정이 가능합니다.

* myRoute 서비스는 차량 등록 후 3년간 무상 제공되며, 추후 서비스 라이선스 연장을 원하실 경우 딜러사를 통해 연장 패키지 구매가 가능합니다.
Audi Connect 서비스의 구체적인 내용과 범위는 기술적 개선 및 제품의 성능 향상을 위하여 예고없이 변경, 제한 또는 중단될 수 있습니다. 자세한 사항은 가까운 딜러사에게 문의 바랍니다.

myAudi App¹



스마트폰을 통해 편리하게 차량의 정보를 확인하고 원격으로 제어할 수 있습니다.

myAudi App을 이용하면 차량의 도어 닫힘 상태, 점검정보 등 차량의 상태도 확인할 수 있고, 차량의 위치를 확인하거나 차량의 도어를 열고 닫을 수 있습니다.

* myAudi 포털 및 myAudi App은 Audi Connect 장착 차량의 구매고객에 한하여 딜러사를 통하여 가입이 가능합니다. 추후 App Store나 Google Play Store²에서 무료로 다운로드 하실 수 있습니다.

¹ 아우디 커넥트 서비스는 아우디 커넥트 옵션이 장착된 모델에 한하여 제공되며, 제공되는 서비스의 종류는 해당 모델에 따라 상이합니다.

자세한 사항은 가까운 딜러사에 문의 바랍니다.

² Google 및 Google 로고는 Google Inc.의 등록상표입니다.

myAudiworld 앱이란?

myAudiworld

신차 정보 조회부터 보유 차량 관리까지,

myAudiworld 앱은

고객에게 필요한 모든 서비스를 제공합니다.

내 아우디 차량 정보, 온라인 서비스 예약, 영상 매뉴얼 등

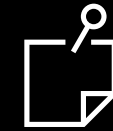
다양한 서비스를 이용할 수 있습니다.

앱의 세부 기능은 기술적, 성능 개선의 목적 등의 이유로 예고없이 변경될 수 있습니다.



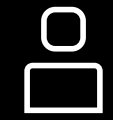
아우디 전차종 차량 정보

한눈에 보이는 차량 비교부터 카탈로그 다운로드, 차량 보유 전시장까지 아우디 모델에 대한 모든 정보를 만나보세요.



맞춤형 프로모션 정보 제공

내 차량에 해당되거나 내가 지정한 서비스 센터에서 진행되는 프로모션 정보를 앱 푸시 메시지로 받아볼 수 있습니다.



보유차량 상세정보 제공

- 정비 예약일, 다음 점검 예정일, 쿠폰 만료일, 리콜 안내 등 고객 맞춤형 정보를 제공합니다.
- 내 차량에 해당하는 영상 매뉴얼을 확인할 수 있습니다.



실시간 온라인 예약

- 실시간 예약 가능한 일정을 확인, 언제 어디서든 손쉽게 서비스 예약이 가능 합니다.
- 입력하는 점검 요청 내용에 따라 예상되는 정비 소요 시간 정보를 제공합니다.
- 서비스캠 기능을 통해 서비스 센터에서 전송된 영상을 확인, 모바일에서 수리 작업을 승인할 수 있습니다.



앱스토어용



플레이스토어용

Audi Warranty

5 years or
150,000 km

아우디는 고객이 구입하신 차량의 Warranty 서비스 조건에 따라 최대 5년 또는 15만 km 보증 기간 동안 해당되는 보증 부품을 무상으로 수리 또는 교환하여 드립니다. 아우디 Warranty 서비스와 함께 언제나 즐겁고 안전한 드라이빙을 즐기시기 바랍니다.

* 본 서비스는 2021년형 모델부터 적용됩니다.

* 본 서비스는 기간 혹은 주행거리 중 선도래 시 종료됩니다.

* 자세한 조건과 혜택 내용은 아우디 공식 딜러에게 문의하시거나 차량에 비치된 Audi Warranty 책자를 참고하시기 바랍니다.



연비는 표준모드에 의한 연비로서 도로상태·운전방법·차량적재·정비상태 및 외기온도에 따라 실주행 연비와 차이가 있습니다. 제원 및 사양은 제품의 성능 향상을 위하여 예고없이 변경될 수 있습니다. 본 카탈로그에 표기된 제품색상은 실제 색상과 다소 차이가 있을 수 있으며 차종에 따라 미적용 될 수 있습니다. 본 카탈로그에 수록된 사진에는 선택사양 및 국내 미적용 사양이 적용된 경우가 있으므로 차량 구입 전 반드시 확인하시기 바랍니다. 본 사양은 인증용 차량의 제원이므로 실제 구입하신 차와 사양 및 제원에서 차이가 날 수 있으며, 제품 개선을 위해 사전에 예고없이 변경될 수 있습니다. 가까운 전시장에서 차량에 대한 최신 정보를 문의하시기 바랍니다. www.audi.co.kr