



Q2



**Dynamic design,
outstanding driving pleasure**



SUV with an edge

한눈에 시선을 끄는 외관은 도시적인 SUV의 개성을 드러냅니다. 컴팩트 하면서도 스포티한 외관은 역동적인 에너지를 발산합니다.



Discover new connections. Every day

12.3인치의 디스플레이에 운전자의 필요한 정보를 다양한 모습으로 담아내는 버추얼 콕핏은 운전자에게 또다른 일상의 즐거움을 전달합니다.



Exterior

Enhanced sportiness

아우디링과 아우디 싱글프레임을 중심으로 펼쳐지는 아우디 매트릭스 LED 헤드라이트와 역동적인 바디라인은 강렬한 인상을 남깁니다.





Raring to go

당신이 도달하고 싶은 목적지까지의 여정은 새로운 즐거움으로 가득찰 것입니다. 프로그래시브 스티어링은 역동적인 에너지의 안정적인 제어를 지원합니다.



Surprisingly full of character

다이내믹한 주행을 상상하게 하는 루프엣지 스포일러와 와이드하게 펼쳐진 범퍼라인은 익숙한 사고를 깨뜨리는 Audi Q2의 매력을 느끼게 해줍니다.



Interior

Customisable and sporty

Audi Q2와 함께하는 다양한 목적의 여정에 맞는 변화를 가져올 수 있습니다. 목적지에 신속하고 안전하게 도착할 수 있는 다양한 정보를 12.3인치 터치얼 콕핏을 통해 전달해주며, 엠비언트 라이트는 당신이 원하는 분위기를 연출 할 수 있습니다. 또한 아우디 사운드 시스템은 당신의 무료함을 즐거움으로 변화시켜 줍니다.



Practical and roomy

Audi Q2의 공간은 당신의 필요에 따라 다양하게 변화할 수 있습니다. 뒷좌석 폴딩시트를 접으면, 수하물 용량은 기존 405리터에서 1050리터까지 커집니다.

효율성이란 말은 바로 이럴때 쓰이는 것입니다.

Innovation & Technology



Matrix LED headlight

with Dynamic turn signal

전면에 있는 카메라가 상대 차량과 빛을 감지하여 각도와 속도를 측정, 최적의 시야와 안전을 확보하는 하이빔 어시스트와 차량 잠금 / 해제 시 순차적으로 LED가 점등되는 웰컴 세리머니, 그리고 다이내믹 턴 시그널 방향지시등은 Audi Q2의 존재감을 드러나게 합니다.

LED tail light

with Dynamic turn signal

LED가 순차적으로 점등되며 다이내믹 턴 시그널이
강렬한 존재감으로 운전자가 주행하고자 하는 방향을
다른 운전자들에게 명확하게 표시합니다.





Audi intelligence

크루즈 컨트롤, 차선 이탈 경고, 프리센스 프론트, 후방 주차보조시스템 등 아우디의 첨단 기술이 안정적인 주행을 지원합니다.

참고: 본 시스템은 오직 시스템 한계 내에서 작동하며, 주변 환경에 따라 시스템의 정확도가 떨어질 수 있으므로 운전자의 주의가 필요합니다.
상기 이미지는 국내 사양과 다소 차이가 있을 수 있습니다. 모델 상세 사양은 옵션/제원표를 확인하시기 바랍니다.



Light graphic inlay

라이트 그래픽 인레이는 Audi Q2의 분위기를 한 단계 높여줍니다.

Panoramic Sunroof

차량의 개방감을 주는 파노라믹 선루프에는 전동식 블라인드가 장착되어 밝고 쾌적한 공간을 연출합니다.

MMI navigation plus

MMI 내비게이션 플러스를 통해 각종 설정은 물론 내비게이션, 미디어, 블루투스 등 다양한 기능들을 간단한 조작만으로 신속하고 편리하게 사용할 수 있습니다.

또한 아우디 스마트폰 인터페이스¹를 통해 익숙한 스마트폰 화면을 MMI 디스플레이에서 사용할 수 있습니다.

¹ 모델 상세 사양은 옵션 / 제원표를 확인하시기 바라며, MMI Navigation 서비스의 내용에 관하여는 가까운 딜러사에 문의 바랍니다.
상기 이미지는 국내 사양과 다소 차이가 있을 수 있습니다. 모델 상세 사양은 옵션/제원표를 확인하시기 바랍니다.

Audi virtual cockpit

12.3 인치의 버추얼 콕핏은 다양한 운전 관련 정보를 나타냅니다. 속도 등의 차량 관련 정보와 내비게이션을 통한 도로 상황까지 다양한 정보를 운전자에게 제공하며, 운전자는 자신의 필요에 따라 다양한 디스플레이 옵션을 선택할 수 있습니다.





S라인 사이드 스커트 및 엠블럼



S라인 도어실트림

S라인 범퍼 및 디퓨저

S line exterior package

A man with curly brown hair and a light beard is looking off to the side. He is wearing a dark navy blue turtleneck sweater under a light grey zip-up jacket. He stands on a balcony with a glass railing. In the background, a bright blue Audi car is parked, and a city skyline with tall buildings is visible under a clear blue sky. The text 'Detailed Information' is overlaid on the left side of the image.

**Detailed
Information**

Q2

Detailed Information



18인치 5-암 그래파이트 그레이 휠
(Q2 35 TDI Premium)

17인치 5-스포크 V스타일 휠
(Q2 35 TDI)

상기 이미지는 국내 사양과 다소 차이가 있을 수 있습니다. 모델 상세 사양은 옵션/제원표를 확인하시기 바랍니다.

Q2

Detailed Information



Mythos Black, metallic

Glacier White, metallic

Navarra Blue, metallic

Tango Red, metallic effect



¹ Q2 35 TDI 모델 적용.

² Q2 35 TDI Premium 모델 적용.

상기 이미지는 국내 사양과 다소 차이가 있을 수 있습니다. 모델 상세 사양은 옵션/제원표를 확인하시기 바랍니다.

Q2

Detailed Information



Arrow Grey, pearlescent ¹

Apple Green, metallic ¹

Turbo Blue ²

Daytona Grey, pearlescent ²



¹ Q2 35 TDI 모델 적용.

² Q2 35 TDI Premium 모델 적용.

상기 이미지는 국내 사양과 다소 차이가 있을 수 있습니다. 모델 상세 사양은 옵션/제원표를 확인하시기 바랍니다.

Q2 35 TDI

Detailed Information

Black

상기 이미지는 국내 사양과 다소 차이가 있을 수 있습니다. 모델 상세 사양은 옵션/제원표를 확인하시기 바랍니다.

Q2 35 TDI Premium

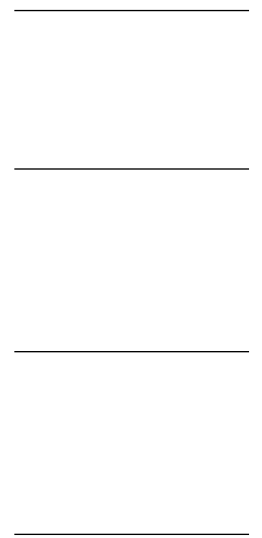
Detailed Information

Black (Sport Seat)

상기 이미지는 국내 사양과 다소 차이가 있을 수 있습니다. 모델 상세 사양은 옵션/제원표를 확인하시기 바랍니다.

Q2

Detailed Information



Light graphic Inlay

상기 이미지는 국내 사양과 다소 차이가 있을 수 있습니다. 모델 상세 사양은 옵션/제원표를 확인하시기 바랍니다.



Detailed Information

More exclusive

Audi exclusive order

나만의 독보적인 스타일을 아우디 익스클루시브를 통해 완성할 수 있습니다.

보다 개성 넘치고 다양한 외장 컬러와 아우디만의 고급 가죽 패키지, 스티치 등의 조합으로 진정한 프리미엄 럭셔리 매력 경험해 보십시오.

* 아우디 익스클루시브는 모델별로 그 범위가 상이할 수 있습니다.
* 아우디 익스클루시브에 대한 보다 자세한 문의는 아우디 공식 딜러와 상의하세요.

Exterior

Model	Audi Q2 35 TDI	Audi Q2 35 TDI Premium
권장 소비자 가격	40,900,000원	44,400,000원
휠	17인치 5-스포크 V 스타일 휠	18인치 5-암 그래파이트 그레이 휠
익스테리어 패키지	베이직 라인	스포츠 라인
사이드미러 하우징	바디 컬러	바디 컬러
Exterior 헤드라이트	매트릭스 LED	매트릭스 LED
테일라이트	매트릭스 LED 테일라이트 (다이내믹 턴 시그널 포함)	매트릭스 LED 테일라이트 (다이내믹 턴 시그널 포함)
사이드 블레이드	바디 컬러	맨하탄 그레이
헤드라이트 워셔	●	●
선루프	파노라믹 선루프	파노라믹 선루프

※ 상기 제원 및 사양은 표준 사양으로 일부 재고 모델은 상이한 사항이 있을 수 있으므로 보다 정확한 사양은 아우디 공식 딜러에게 문의 바랍니다.

※ 제원 및 사양은 제품의 성능 향상을 위하여 예고 없이 변경될 수 있습니다. ※ 위 연비는 표준모드에 의한 연비로서 도로상태, 운전방법, 차량적재, 정비상태 및 외기온도에 따라 실주행 연비와 차이가 있습니다.

※ 상기 가격은 예고 없이 변경될 수 있으며, 제시된 가격은 권장 가격일 뿐 옵션에 따라 상이할 수 있습니다. ※ 본 가격표에 기재된 차량 및 사양의 가격은 권장소비자가격으로, 실제 판매 가격과 상이할 수 있습니다. 정확한 판매 가격은 아우디 공식 딜러에게 문의하시기 바랍니다.

Interior

Model	Audi Q2 35 TDI	Audi Q2 35 TDI Premium
인레이	라이트 그래픽	라이트 그래픽
블랙 헤드라이닝	-	●
다기능 가죽 스티어링 휠	3-스포크	3-스포크
시트	컴포트 시트	스포츠 시트
가죽시트	●	●
열선 시트	앞좌석	앞좌석
뒷좌석 폴딩 시트	●	●
요추지지대	●	●
ISOFIX (유아용 시트 고정 장치)	●	●
프론트 암레스트	●	●

Interior

※ 상기 제원 및 사양은 표준 사양으로 일부 재고 모델은 상이한 사항이 있을 수 있으므로 보다 정확한 사양은 아우디 공식 딜러에게 문의 바랍니다.

※ 제원 및 사양은 제품의 성능 향상을 위하여 예고 없이 변경될 수 있습니다. ※ 위 연비는 표준모드에 의한 연비로서 도로상태, 운전방법, 차량적재, 정비상태 및 외기온도에 따라 실주행 연비와 차이가 있습니다.

※ 상기 가격은 예고 없이 변경될 수 있으며, 제시된 가격은 권장 가격일 뿐 옵션에 따라 상이할 수 있습니다. ※ 본 가격표에 기재된 차량 및 사양의 가격은 권장소비자가격으로, 실제 판매 가격과 상이할 수 있습니다. 정확한 판매 가격은 아우디 공식 딜러에게 문의하시기 바랍니다.

Assistant & Digital

Model	Audi Q2 35 TDI	Audi Q2 35 TDI Premium	
Assistant System	주차 보조시스템	후방	후방
	후방 카메라	●	●
	크루즈 컨트롤	●	●
	차선 이탈 경고 시스템	●	●
	홀드 어시스트	●	●
	프리센스	프론트	프론트
Infotainment	MMI 내비게이션 플러스	●	●
	인스트루먼트 패널	버추얼 콕핏 (12.3인치)	버추얼 콕핏 (12.3인치)
	컨트롤 디스플레이	MMI	MMI
	사운드 시스템	아우디 사운드 시스템 (6채널, 10 스피커, 180 와트)	아우디 사운드 시스템 (6채널, 10 스피커, 180 와트)
	블루투스	●	●
	아우디 스마트폰 인터페이스	●	●

※ 상기 제원 및 사양은 표준 사양으로 일부 재고 모델은 상이한 사항이 있을 수 있으므로 보다 정확한 사양은 아우디 공식 딜러에게 문의 바랍니다.

※ 제원 및 사양은 제품의 성능 향상을 위하여 예고 없이 변경될 수 있습니다. ※ 위 연비는 표준모드에 의한 연비로서 도로상태, 운전방법, 차량적재, 정비상태 및 외기온도에 따라 실주행 연비와 차이가 있습니다.

※ 상기 가격은 예고 없이 변경될 수 있으며, 제시된 가격은 권장 가격일 뿐 옵션에 따라 상이할 수 있습니다. ※ 본 가격표에 기재된 차량 및 사양의 가격은 권장소비자가격으로, 실제 판매 가격과 상이할 수 있습니다. 정확한 판매 가격은 아우디 공식 딜러에게 문의하시기 바랍니다.

Comfort

Model	Audi Q2 35 TDI	Audi Q2 35 TDI Premium	
Comfort	Start/Stop 시스템	●	●
	컴포트 키	●	●
	스토리지 패키지	●	●
	눈부심 방지 룸미러	●	●
	전동식 사이드 미러	● (폴딩, 열선 및 눈부심 방지 기능 포함)	● (폴딩, 열선 및 눈부심 방지 기능 포함)
자동 에어컨	2-zone	2-zone	
Technology & Safety	아우디 드라이브 셀렉트	●	●
	프로그레시브 스티어링	●	●
	운전석 및 동반석 전면 에어백	●	●
	운전석 및 동반석 헤드레벨 커튼형 에어백	●	●
	비상삼각대	●	●
	툴 키트	●	●
	타이어 압력 모니터링	●	●

※ 상기 제원 및 사양은 표준 사양으로 일부 재고 모델은 상이한 사항이 있을 수 있으므로 보다 정확한 사양은 아우디 공식 딜러에게 문의 바랍니다.

※ 제원 및 사양은 제품의 성능 향상을 위하여 예고 없이 변경될 수 있습니다. ※ 위 연비는 표준모드에 의한 연비로서 도로상태, 운전방법, 차량적재, 정비상태 및 외기온도에 따라 실주행 연비와 차이가 있습니다.

※ 상기 가격은 예고 없이 변경될 수 있으며, 제시된 가격은 권장 가격일 뿐 옵션에 따라 상이할 수 있습니다. ※ 본 가격표에 기재된 차량 및 사양의 가격은 권장소비가격으로, 실제 판매 가격과 상이할 수 있습니다. 정확한 판매 가격은 아우디 공식 딜러에게 문의하시기 바랍니다.

Model	Audi Q2 35 TDI	Audi Q2 35 TDI Premium
엔진타입	직렬 4기통 디젤 직분사 터보차저 (TDI) 엔진	직렬 4기통 디젤 직분사 터보차저 (TDI) 엔진
엔진 배기량 (cc)	1,968cc	1,968cc
변속기	7단 S tronic 자동변속기	7단 S tronic 자동변속기
구동방식	전륜구동	전륜구동
최고출력 (ps/rpm)	150 / 3,000 - 4,200	150 / 3,000 - 4,200
최대토크 (kg.m/rpm)	36.7 / 1,600 - 2,750	36.7 / 1,600 - 2,750
연비 (km/l)*	16.7 (에너지 소비 효율 등급 1등급/복합), 15.5 (도심), 18.5 (고속도로)	16.7 (에너지 소비 효율 등급 1등급/복합), 15.5 (도심), 18.5 (고속도로)
CO2 배출량 (g/km)*	111	111

* 제원 및 사양은 제품의 성능 향상을 위하여 예고 없이 변경될 수 있습니다. * 위 연비는 표준모드에 의한 연비로서 도로상태, 운전방법, 차량적재, 정비상태 및 외기온도에 따라 실주행 연비의 차이가 있습니다.

Body / Engine

Model		Audi Q2 35 TDI	Audi Q2 35 TDI Premium
차체 Body	전장/전폭/전고(mm) Length/Width/Height	4,210 / 1,795 / 1,535	4,215 / 1,795 / 1,535
	휠베이스(mm) Wheel base	2,600	2,600
	윤거 전/후(mm) Track at fr./re.	1,547 / 1,567	1,547 / 1,567
엔진 Engine	엔진형식 Engine type	직렬 4기통 디젤 직분사 터보차저 (TDI) 엔진	직렬 4기통 디젤 직분사 터보차저 (TDI) 엔진
	엔진 배기량(cc) Displacement	1,968 cc	1,968 cc
	보어 X 스트로크 (mm) Bore x stroke	81.0 x 95.5	81.0 x 95.5
	압축비 compression	16.2	16.2
	최고 출력(마력/rpm) Max. power output	150 / 3,000 - 4,200	150 / 3,000 - 4,200
	최대 토크(kg.m/rpm) Max. torque	36.7 / 1,600 - 2,750	36.7 / 1,600 - 2,750

Drive / Transmission

Model		Audi Q2 35 TDI	Audi Q2 35 TDI Premium
구동방식/변속기 Drive/ Transmission	구동방식 Type of drive	전륜구동	전륜구동
	변속기 Gear box type	7단 S tronic 자동변속기	7단 S tronic 자동변속기
	기어비(1-7 / R) Gear ratio	3.579 / 2.750 / 1.677 / 0.889 / 0.677 / 0.722 / 0.561 / 2.900	3.579 / 2.750 / 1.677 / 0.889 / 0.677 / 0.722 / 0.561 / 2.900
	최종감속비 Final drive ratio	4.471	4.471
동력성능/ 연료소모율 Performance/ Consumption	최고 속도(km/h) Maximum speed	216 (안전제한속도)	216 (안전제한속도)
	가속 성능 0-100km/h(초) Acceleratio	8.4	8.4
	연비(km/l)* Fuel consumption	16.7 (에너지 소비 효율 등급 1등급/복합), 15.5(도심), 18.5 (고속도로)	16.7 (에너지 소비 효율 등급 1등급/복합), 15.5(도심), 18.5 (고속도로)
	CO2 배출량(g/km)* CO2 emission	111	111
중량/용량 Weight/ Capacities	공차중량(kg) Unloading weight	1,475	1,475
	연료탱크(L) Fuel tank capacity	50	50
	트렁크 용량(L) Luggage capacity	405 / 1,050	405 / 1,050

※ 제원 및 사양은 제품의 성능 향상을 위하여 예고 없이 변경될 수 있습니다. ※ 위 연비는 표준모드에 의한 연비로서 도로상태, 운전방법, 차량적재, 정비상태 및 외기온도에 따라 실주행연비와 차이가 있습니다.

Wheels / Tyres

Model	Audi Q2 35 TDI			Audi Q2 35 TDI Premium		
휠/타이어 Wheels/Tyres	휠 Wheels	17인치 5-스포크 V 스타일 휠			18인치 5-암 그래파이트 그레이 휠	
	타이어 Tyres	215/55 R17			215/50 R18	
Model	Audi Q2 35 TDI			Audi Q2 35 TDI Premium		
제조사 Manufacturer	Bridgestone	Continental	Michelin	Continental	Michelin	Bridgestone
타이어 모델 Model	Turanza T005	EcoContact 6	PRIMACY 4	EcoContact 6 Q	PRIMACY 4	Turanza T005
타이어 사이즈 Tyres size	215/55 R 17 94 V	215/55 R 17 94 V	215/55 R 17 94 V	215/50 R 18 92 W	215/50 R 18 92 W	215/50 R 18 92 W
젖은 노면 제동력지수 등급 Wet grip grade	1	1	3	1	3	1
회전저항계수 등급 Tire energy efficiency	2	1	2	2	2	2

Q2

Detailed Information



Width
1,795mm

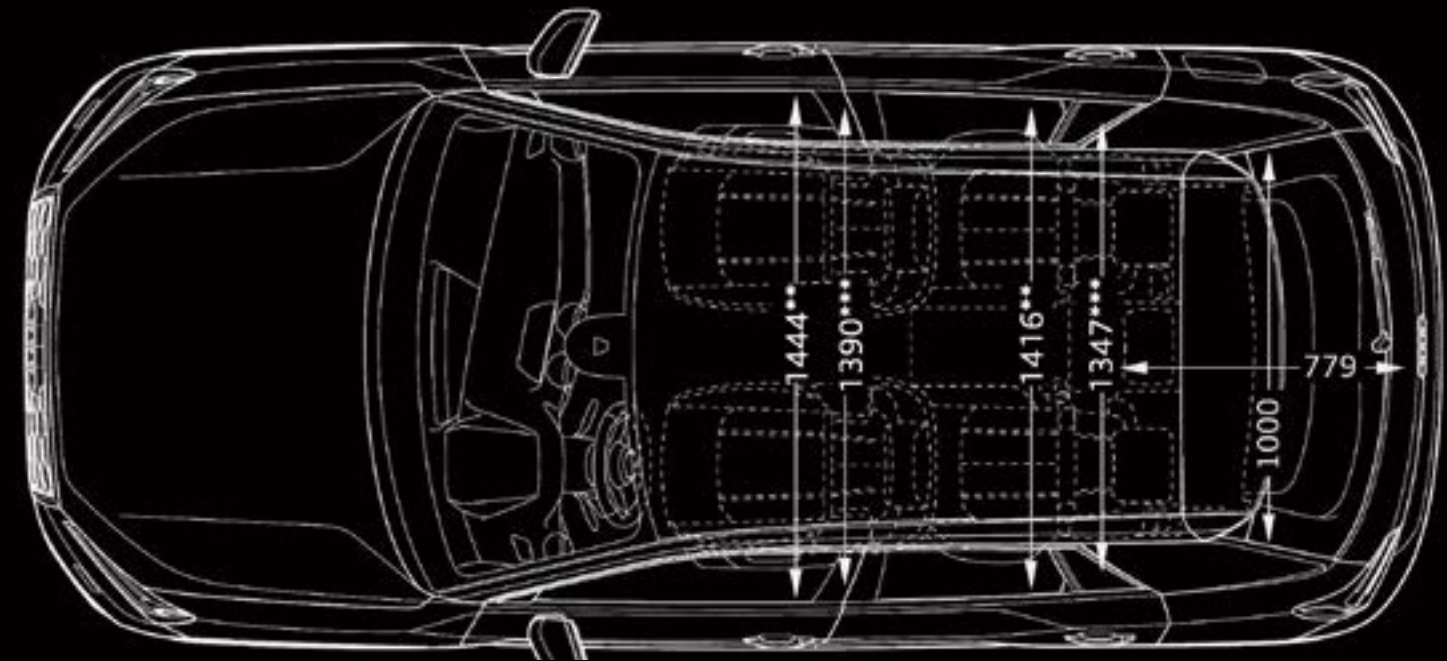
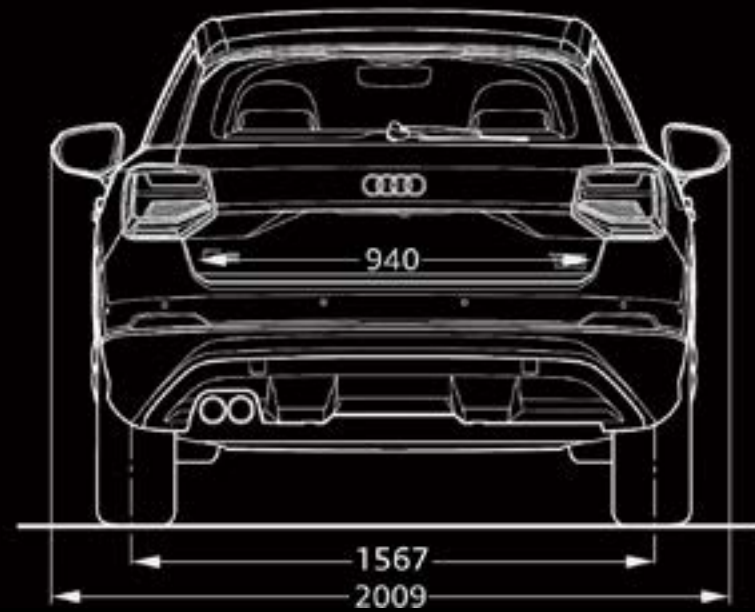
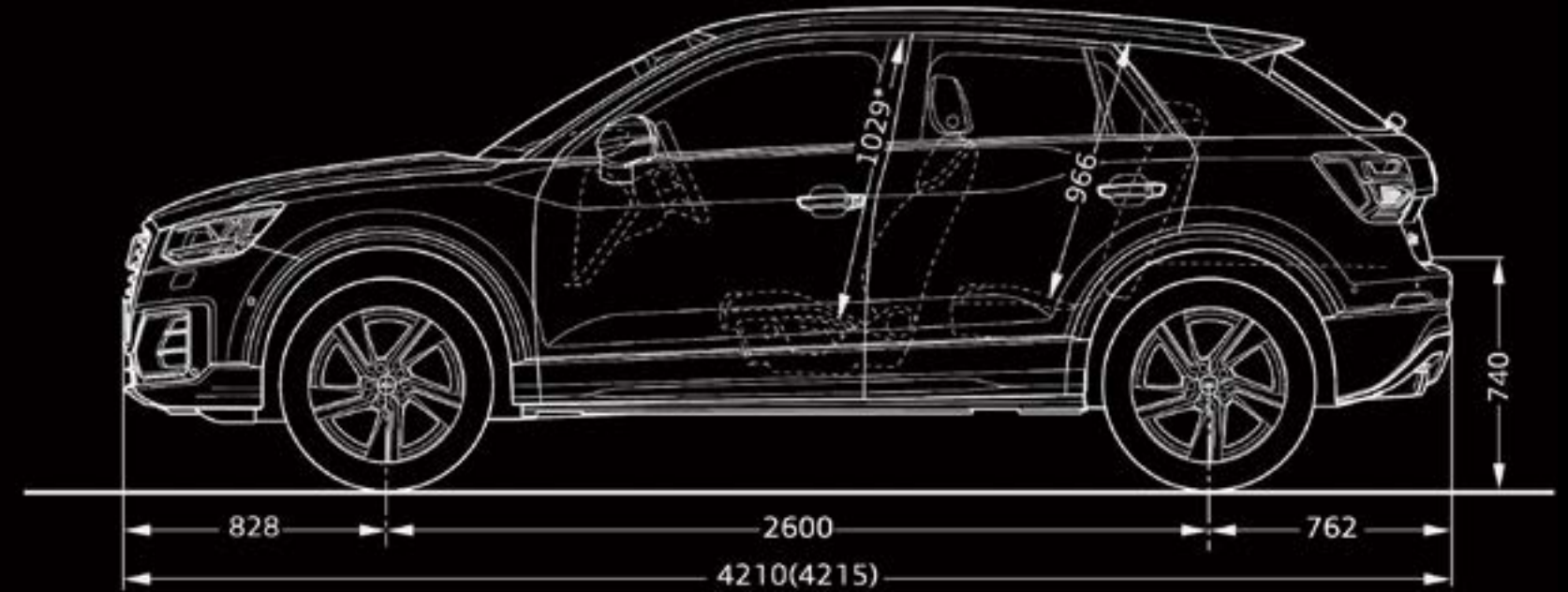
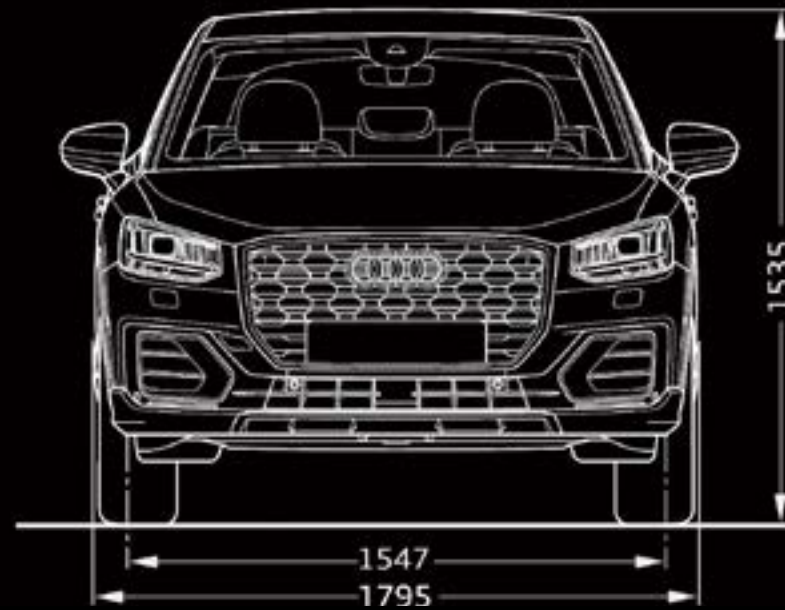
Length
4,210(4,215)mm

Height
1,535mm

* 괄호안의 수치는 Q2 35 TDI Premium 모델 사양입니다.

상기 이미지는 국내 사양과 다소 차이가 있을 수 있습니다. 모델 상세 사양은 옵션/제원표를 확인하시기 바랍니다.

Dimensions



* 최대 머리 공간, ** 팔꿈치 공간 폭, *** 어깨 공간 폭.

* 괄호안의 수치는 Q2 35 TDI Premium 모델 사양입니다.

상기 이미지는 국내 사양과 다소 차이가 있을 수 있습니다. 모델 상세 사양은 옵션/제원표를 확인하시기 바랍니다.

myAudiworld 앱이란?

myAudiworld

신차 정보 조회부터 보유 차량 관리까지,

myAudiworld 앱은

고객에게 필요한 모든 서비스를 제공합니다.

내 아우디 차량 정보, 온라인 서비스 예약, 영상 매뉴얼 등

다양한 서비스를 이용할 수 있습니다.

앱의 세부 기능은 기술적, 성능 개선의 목적 등의 이유로 예고없이 변경될 수 있습니다.



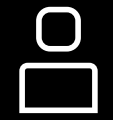
아우디 전차종 차량 정보

한눈에 보이는 차량 비교부터 카탈로그 다운로드, 차량 보유 전시장까지 아우디 모델에 대한 모든 정보를 만나보세요.



맞춤형 프로모션 정보 제공

내 차량에 해당되거나 내가 지정한 서비스 센터에서 진행되는 프로모션 정보를 앱 푸시 메시지로 받아볼 수 있습니다.



보유차량 상세정보 제공

- 정비 예약일, 다음 점검 예정일, 쿠폰 만료일, 리콜 안내 등 고객 맞춤형 정보를 제공합니다.
- 내 차량에 해당하는 영상 매뉴얼을 확인할 수 있습니다.



실시간 온라인 예약

- 실시간 예약 가능한 일정을 확인, 언제 어디서든 손쉽게 서비스 예약이 가능 합니다.
- 입력하는 점검 요청 내용에 따라 예상되는 정비 소요 시간 정보를 제공합니다.
- 서비스캠 기능을 통해 서비스 센터에서 전송된 영상을 확인, 모바일에서 수리 작업을 승인할 수 있습니다.



앱스토어용



플레이스토어용

Audi Warranty

5 years or
150,000 km

아우디는 고객이 구입하신 차량의 Warranty 서비스 조건에 따라 최대 5년 또는 15만 km 보증 기간 동안 해당되는 보증 부품을 무상으로 수리 또는 교환하여 드립니다. 아우디 Warranty 서비스와 함께 언제나 즐겁고 안전한 드라이빙을 즐기시기 바랍니다.

- * 본 서비스는 2021년형 모델부터 적용됩니다.
- * 본 서비스는 기간 혹은 주행거리 중 선도래 시 종료됩니다.
- * 자세한 조건과 혜택 내용은 아우디 공식 딜러에게 문의하시거나 차량에 비치된 Audi Warranty 책자를 참고하시기 바랍니다.



연비는 표준모드에 의한 연비로서 도로상태·운전방법·차량적재·정비상태 및 외기온도에 따라 실주행 연비와 차이가 있습니다. 제원 및 사양은 제품의 성능 향상을 위하여 예고없이 변경될 수 있습니다. 본 카탈로그에 표기된 제품색상은 실제 색상과 다소 차이가 있을 수 있으며 차종에 따라 미적용 될 수 있습니다. 본 카탈로그에 수록된 사진에는 선택사양 및 국내 미적용 사양이 적용된 경우가 있으므로 차량 구입 전 반드시 확인하시기 바랍니다. 본 사양은 인증용 차량의 제원이므로 실제 구입하신 차와 사양 및 제원에서 차이가 날 수 있으며, 제품 개선을 위해 사전에 예고없이 변경될 수 있습니다. 가까운 전시장에서 차량에 대한 최신 정보를 문의하시기 바랍니다. www.audi.co.kr