

**Audi Korea**  
7th FL. Shinyoung BLDG.,  
731, Yeongdong-daero,  
Gangnam-gu, Seoul,  
Korea 06072  
Version: Feb 2021

연비는 표준모드에 의한 연비로서 도로상태 · 운전방법 · 차량적재 · 정비상태 및 외기온도에 따라 실주행 연비와 차이가 있습니다. 제원 및 사양은 제품의 성능 향상을 위하여 예고없이 변경될 수 있습니다. 본 인쇄물에 수록된 제품색상은 인쇄된 것으로 실제 색상과 다소 차이가 있을 수 있으며 차종에 따라 미적용 될 수 있습니다. 본 인쇄물에 수록된 사진에는 선택사양 및 국내 미적용 사양이 적용된 경우가 있으므로 차량 구입 전 반드시 확인하시기 바랍니다. 본 사양은 인증용 차량의 제원이므로 실제 구입하신 차와 사양 및 제원에서 차이가 날 수 있으며, 제품 개선을 위해 사전에 예고없이 변경될 수 있습니다. 가까운 전시장에서 차량에 대한 최신 정보를 문의하시기 바랍니다. [www.audi.co.kr](http://www.audi.co.kr)



A6 | S6

**A6 | S6**

Audi A6 40 TDI  
Audi A6 40 TDI quattro  
Audi A6 45 TDI quattro

Audi A6 45 TFSI  
Audi A6 45 TFSI quattro  
Audi A6 50 TDI quattro  
Audi S6 TDI







## Audi A6의 세계를 탐험하기 위해 얼마나 많은 시간이 필요할까요?

시간은 우리에게 매우 귀중한 자원입니다.  
아우디는 고객이 시간을 더 많이 누리기를 원합니다.  
Audi A6는 고객의 시간을 소중하게 여기며  
더욱 편리한 생활을 만들어줍니다.

이제 시간은 여러분의 것입니다.  
아우디는 시간보다 더 많은 것을 선사합니다.

The new Audi A6.



06-33  
**The new Audi A6**

34-37  
**Audi Intelligent Technologies**

38-39  
**S line Exterior Package**

40-47  
**S6**

48-49  
**Paint Finishes**

50-51  
**Inlays**

52-53  
**Audi Genuine Accessories**

54-55  
**The Fascination of Audi**

56-57  
**Audi Connect**

58-59  
**myAudiworld / Extended Warranty**

60-63  
**Option Chart / Technical Data**

64-65  
**Audi Financial Service**



상기 이미지는 국내 사양과 다소 차이가 있을 수 있습니다. 각 모델별 상세 사양은 옵션/제원표를 확인하시기 바랍니다.



인생에서 시간은 변하지 않는 가치입니다. Audi A6의 개발 목표는 시간의 가치를 높이고 시간을 오늘날의 삶에 맞추는 것입니다. 이를 위해 Audi A6는 스마트 보조 시스템부터 혁신적인 디스플레이와 작동 개념에 이르는 획기적인 기술이 적용되었습니다. 무엇에 초점을 맞추지는 여러분이 선택하십시오. 더 안락하고 편안한 주행을 경험해 보십시오. 그리고 정말 중요한 것들을 위해 가능성을 열어두십시오.

The new Audi A6 .



시간을 멈추게 하는 디자인



상기 이미지는 국내 사양과 다소 차이가 있을 수 있습니다. 각 모델별 상세 사양은 옵션/제원표를 확인하시기 바랍니다.



Audi A6의 매력적인 디자인은 시선을 사로잡을 뿐 아니라 시간을 그 자리에 멈추게 합니다. 강인한 자세와 곧게 뻗은 싱글프레임이 스포티한 느낌을 강조해 줍니다. 또한 휠 아치의 두드러진 쿼트로 라인은 Audi A6가 시간을 초월하는 전설의 유전자를 지녔음을 보여줍니다.



# 순간을 즐기다 그곳이 어디든지.

Audi A6의 운전자 보조 시스템을 통해 일상에서 경험할 수 있는 놀라운 혜택을 여유롭게 상상해 보십시오. 교차로 보조 시스템, 사이트 어시스트, 파크 어시스트 플러스<sup>1</sup>와 같은 운전 보조 시스템이 교통이 혼잡한 곳에서의 충돌 경고 또는 능동적 사고 방지 기능을 제공하여 Audi A6의 더 많은 제어 기능과 더욱 편안해진 주행을 즐길 수 있도록 해줍니다.



<sup>1</sup> 본 시스템은 2021년형 일부 모델에 적용됩니다.  
상기 이미지는 국내 사양과 다소 차이가 있을 수 있습니다. 각 모델별 상세 사양은 옵션/제원표를 확인하시기 바랍니다.



참고: 본 시스템은 오직 시스템 한계 내에서 작동하며, 주변 환경에 따라 시스템의 정확도가 달라질 수 있으므로 운전자의 주의가 필요합니다.





## 한 눈에 들어오는 직관적인 디스플레이

기능은 많아지고 버튼은 줄었습니다. MMI 내비게이션 플러스 및 MMI 터치 리스폰스는 10.1인치 고해상도 HD 터치 디스플레이를 통해 Audi A6의 다양한 기능을 직관적으로 제어합니다. 스마트폰을 사용하는 것만큼 간단합니다. 항목이 선택 되었음을 햅틱 피드백이 확인해주어 운전 중에도 시스템을 안전하게 사용할 수 있습니다.





일상 속 시간을 즐기다

상기 이미지는 국내 사양과 다소 차이가 있을 수 있습니다. 각 모델별 상세 사양은 옵션/제원표를 확인하시기 바랍니다.



01 가죽시트, Black (A6 45 TFSI / A6 45 TFSI Premium / A6 45 TFSI qu. Premium / A6 40 TDI / A6 40 TDI Premium / A6 40 TDI qu. Premium / A6 45 TDI qu. Premium / A6 50 TDI qu. premium)

02 가죽시트, Okapi Brown (A6 45 TFSI / A6 45 TFSI Premium / A6 45 TFSI qu. Premium / A6 40 TDI / A6 40 TDI Premium / A6 40 TDI qu. Premium / A6 50 TDI qu. premium)

03 가죽시트, Perlmutt Beige (A6 45 TDI qu. Premium)

04 18인치 멀티 스포크 디자인 휠 (A6 45 TFSI Premium / A6 45 TFSI qu. Premium / A6 40 TDI Premium / A6 40 TDI qu. Premium)

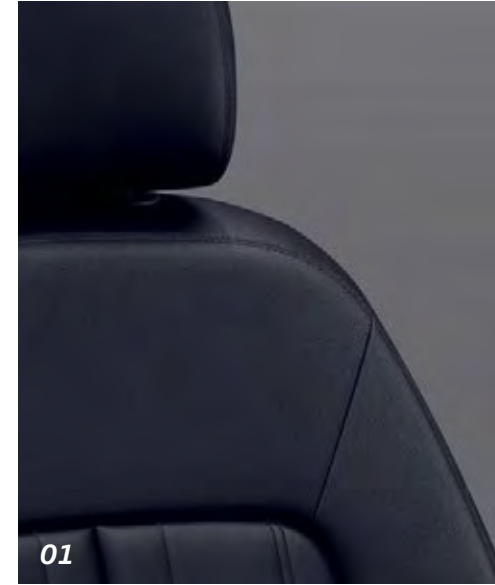
05 18인치 5-암 디자인 휠 (A6 45 TFSI / A6 40 TDI)

06 19인치 5-더블 스포크 디자인 휠 (A6 45 TDI qu. Premium)

07 20인치 5-스포크 V 스타일 휠 (A6 50 TDI qu. premium)



상기 이미지는 국내 사양과 다소 차이가 있을 수 있습니다. 각 모델별 상세 사양은 옵션/제원표를 확인하시기 바랍니다.





## 당신만을 위한 시간



Audi A6처럼 본연의 나에게로 돌아가십시오.  
아우디 콰트로 랠리카를 상기시키는 강렬한 디자인과 넓고  
스포티한 숄더 라인, 볼륨감이 두드러진 휠 아치로 '아우디'임을  
금세 알아볼 수 있습니다. 와이드한 싱글프레임 그릴은 아우디  
본연의 진보적인 역동성을 Audi A6에 부여합니다.







Audi A6 휠 아치 위의 콰트로 라인은 마치 근육질의 강인함을 뽐내는 듯하며, 스포티한 루프 라인은 쿠페 스타일의 실루엣을 강조합니다.



Entry LED - 앞좌석 도어를 열면 Audi rings 로고가 지면에 투사되는 도어 엔트리 LED 라이트가 기본 장착됩니다.



파노라믹 선루프 - 전동식 선 블라인드가 장착되어 밝고 쾌적한 실내 환경을 제공합니다.





## 시간의 가치를 높이는 드라이빙의 진수

주행 시간을 나 자신에게 맞추십시오. Audi MMI 내비게이션 플러스는 10.1인치 고해상도 HD 터치 디스플레이나 12.3인치 HD 버추얼 콕핏에 표시할 운전자 정보를 선택할 수 있습니다. MMI 터치 리스폰스 듀얼스크린의 햅틱 피드백을 통해 항목이 선택되었음을 확인해주고 모든 기능을 빠르고 직관적으로 작동시켜줍니다. 이제 목적지에 더 빨리 도착할 수 있습니다. 또 어쩌면 훨씬 더 좋은 무언가를 발견할지도 모릅니다. 이제 어떻게 시간을 보낼지 직접 선택하십시오.





## 여유롭고 쾌적한 공간

<sup>1</sup> A6 45 TFSI Premium / A6 45 TFSI qu. Premium / A6 40 TDI Premium / A6 40 TDI qu. Premium / A6 45 TDI qu. Premium / A6 50 TDI qu. Premium / S6 TDI 적용 사양.  
 상기 이미지는 국내 사양과 다소 차이가 있을 수 있습니다. 각 모델별 상세 사양은 옵션/제원표를 확인하시기 바랍니다.



실내 공기를 맑게 정화하십시오. 프리미엄 에어 패키지는 이온화 기능을 통해 공기질을 능동적으로 개선합니다. 이제 탁한 공기로 인한 피로도를 줄이고 집중력을 높이며 깨끗한 공기를 안심하고 즐길 수 있습니다.



# 시간을 바꾸다 그리고 가능성을 바꾸다

Audi A6는 더 적게 사용하고 더 많이 제공합니다.  
더 많은 제동 에너지를 저장하며 벨트 알터네이터 스타터의 에너지가  
엔진의 에너지를 보조할 수 있습니다.





# 시선을 사로잡는 순간

우리는 매일 결정적인 순간을 마주합니다. 예를 들면 집에 도착할 때가 그렇습니다. 총 30가지의 실내등 색상 설정 및 그 밝기 조절이 가능하며 드라이브 셀렉트에 따른 색상 변경도 가능한 앰비언트 라이트로 집으로 가는 시간조차 나만의 순간으로 장식할 수 있습니다.



상기 이미지는 국내 사양과 다소 차이가 있을 수 있습니다. 각 모델별 상세 사양은 옵션/제원표를 확인하시기 바랍니다.





## 더 많은 밝은 시간을 보내다

햇빛에만 의존하지 마십시오. HD 매트릭스 헤드라이트<sup>1</sup>는 일반 LED보다 높은 밝기를 가지고 있습니다. 또한 촘촘하게 배열된 광선을 통해 보다 넓은 가시 범위를 밝힙니다. 완전 가변형 라이트 컨트롤 기능이 탑재되어 코너링 라이트와 마주오는 차량에 대한 자동 조명 기능을 제공하며, 아우디 특유의 LED 주간 주행등이 혁신적인 시각적 효과를 선사합니다. 또한 LED 리어램프의 다이내믹 턴 시그널 방향 지시등이 Audi A6의 존재감을 더해줍니다.



<sup>1</sup> A6 50 TDI quattro Premium, S6 TDI에만 적용.  
상기 이미지는 국내 사양과 다소 차이가 있을 수 있습니다. 각 모델별 상세 사양은 옵션/제원표를 확인하시기 바랍니다.



시간은 잠시 잊은 채,



상기 이미지는 국내 사양과 다소 차이가 있을 수 있습니다. 각 모델별 상세 사양은 옵션/제원표를 확인하시기 바랍니다.





# Audi Intelligent Technologies Using more moments.

Audi A6/S6 - 다양한 혁신 기술, 승차감, 그리고 편의 장치들이 모든  
주행 순간을 특별하게 만들어줍니다.

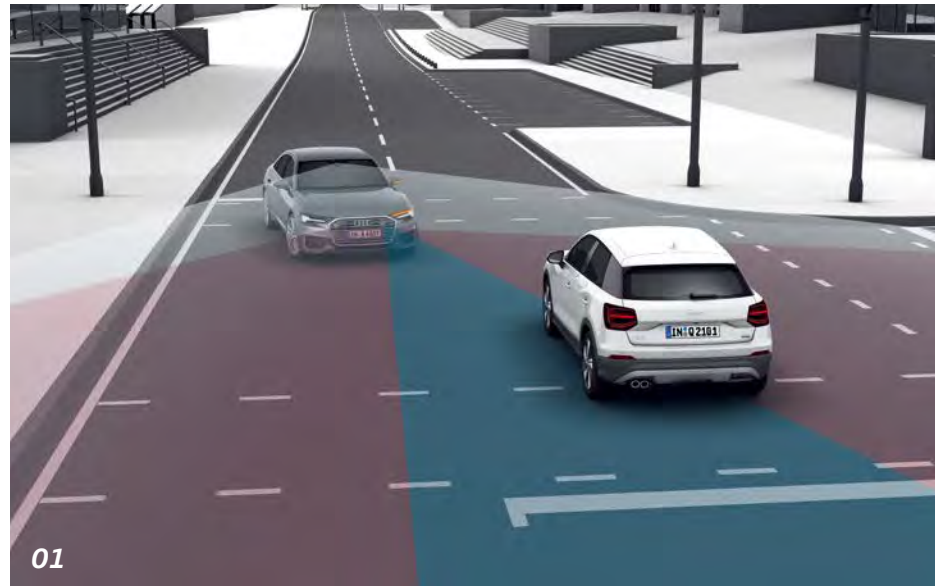
상기 이미지는 국내 사양과 다소 차이가 있을 수 있습니다. 각 모델별 상세 사양은 옵션/제원표를 확인하시기 바랍니다.



# Audi Intelligent Technologies

자율 주행의 목표를 실현하기 위한 다음 단계. Audi A6/S6에서는 첨단 보조 시스템과 반자율 주행 기능들을 통해 미래의 모빌리티를 경험할 수 있습니다. 운전이 훨씬 더 편해지고 마치 미래에 온 것 같은 짜릿한 기분을 느끼게 될 것입니다.

## Assist<sup>1</sup>



01 02 아우디 프리센스 360°

누구나 주변을 잘 못 볼 때가 있습니다. 프리센스 360°은 차가 출발할 때나 10km/h 이하로 천천히 주행할 때 시스템 한도 내에서 좌회전 시 제동 개입을 통해 운전자의 차량이 마주오는 차량과 충돌하지 않도록 막아줍니다. 또한 10km/h 이하의 속도로 후진 시에도 측면에서 접근하는 차량과의 충돌 가능성을 승객에게 경고해줄 수 있습니다. 이 시스템은 주차 공간에서 빠져나갈 때 시스템 한도 내에서 레이더 센서를 이용하여 후방과 측면의 차량을 모니터링합니다.



02



03

### 03 하차 경고 시스템

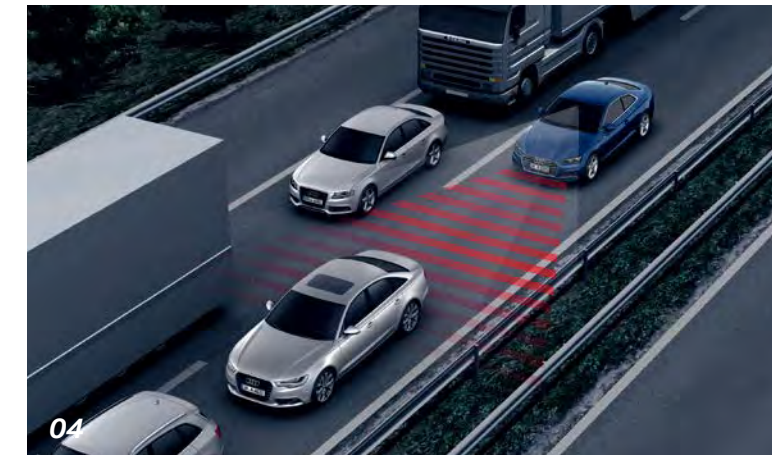
여러 개의 센서가 사람의 눈보다 더 많은 것을 봅니다. 하차 경고 시스템은 차가 정지해 있을 때 문을 여는 승객에게 후방 접근 차량 혹은 이륜차와의 충돌 가능성을 경고해줍니다. 이 시스템은 시스템 한도 내에서 레이더 센서를 이용하여 후방과 측면의 차량을 모니터링합니다.

### 04 어댑티브 크루즈 어시스트

차선 이탈 경고 및 차선 유지 보조 기능이 장착된 어댑티브 크루즈 어시스트로 정해진 도로에서도 앞차와의 거리를 자동으로 유지하며 편리하게 주행할 수 있습니다.

### 05 파크 어시스트 플러스<sup>2</sup>

단지 센터콘솔의 '>>' 버튼을 누르고 있는 것만으로 차량이 직접 스티어링, 가속페달 그리고 브레이크를 조작하여 주차를 진행하며 12개의 초음파 센서와 서라운드 뷰 카메라의 지능적 이미지 프로세싱이 이를 돕습니다.



04



05

<sup>1</sup> 본 시스템은 오직 시스템 한계 내에서 작동하며, 주변 환경에 따라 시스템의 정확도가 달라질 수 있으므로 운전자의 주의가 필요합니다.

<sup>2</sup> 본 시스템은 2021년형 일부 모델에 적용됩니다.

상기 이미지는 국내 사양과 다소 차이가 있을 수 있습니다. 각 모델별 상세 사양은 옵션/재원표를 확인하시기 바랍니다.





More striking.  
With the S line Exterior Package.

Audi A6의 스포티함이 더욱 향상됩니다. S 라인 익스테리어 패키지는 역동적인 차체 라인을 한층 더 강조해 주고 여러 가지 독특한 디자인 디테일로 특별한 포인트를 가미해 줍니다.

- 01 S 라인 전용 프론트/리어 범퍼와 허니콤 구조의 인서트
- 02 앞좌석과 뒷좌석의 조명 내장 알루미늄 도어 실 트림과 앞좌석의 S 로고 장식
- 03 S 라인 전용 무광 티타늄 블랙 디퓨저 인서트 및 그릴



01



02



03

더 많은 하이라이트는 [www.audi.co.kr](http://www.audi.co.kr)에서 확인하시기 바랍니다. 상기 이미지는 국내 사양과 다소 차이가 있을 수 있습니다. 각 모델별 상세 사양은 옵션/제원표를 확인하시기 바랍니다.



절정의 순간,  
그 자체를 즐기다!  
Audi S6





시간은 더 빨리 움직이지 않는다.  
단지 그렇게 보일 뿐...

상기 이미지는 국내 사양과 다소 차이가 있을 수 있습니다. 각 모델별 상세 사양은 옵션/제원표를 확인하시기 바랍니다.



Audi S6를 통해 당신의 심장은 엔진처럼 빠르게 요동칩니다. 350마력의 파워와 71.38kg.m/rpm의 인상적인 토크를 가진 3.0 TDI 엔진은 다이내믹하고 파워풀한 일상을 만들어 줍니다. 시간은 더 빨리 움직이지 않습니다. 그저 빠르게 사라질 뿐입니다.

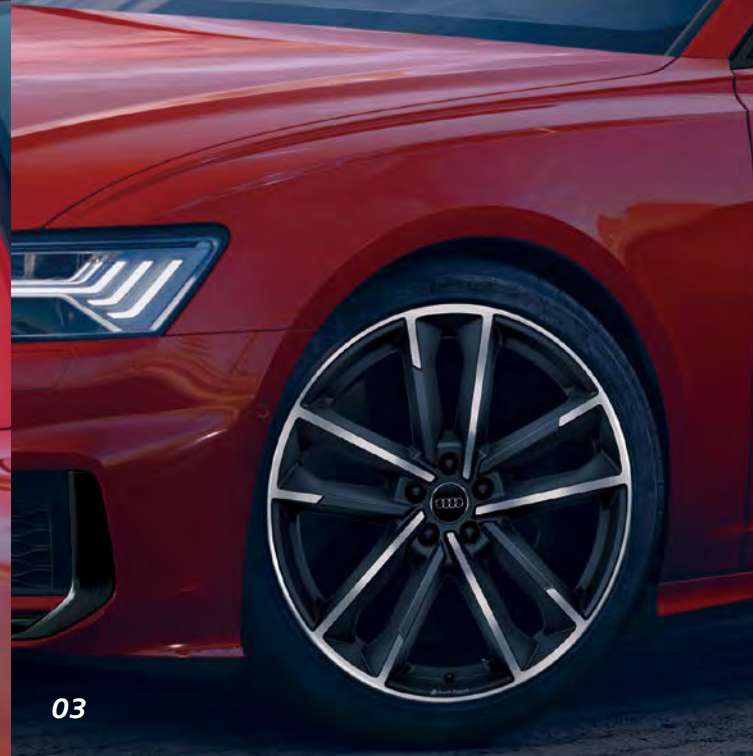




## 나에게 맞춰진 개인적인 공간.

S 스포츠 시트의 넓은 공간은 운전자에게 스포티한 매력과 함께 안락함을 제공합니다. MMI 터치 리스폰스가 지원되는 MMI 내비게이션 플러스는 보다 운전자가 드라이빙에 집중할 수 있도록 다양한 메뉴를 운전자의 기호와 취향에 맞게 커스터마이징이 가능합니다. 다양한 색으로 조정이 가능한 Ambiente 라이트로 운전자는 Audi S6 안에서 다양한 분위기를 연출할 수 있습니다.





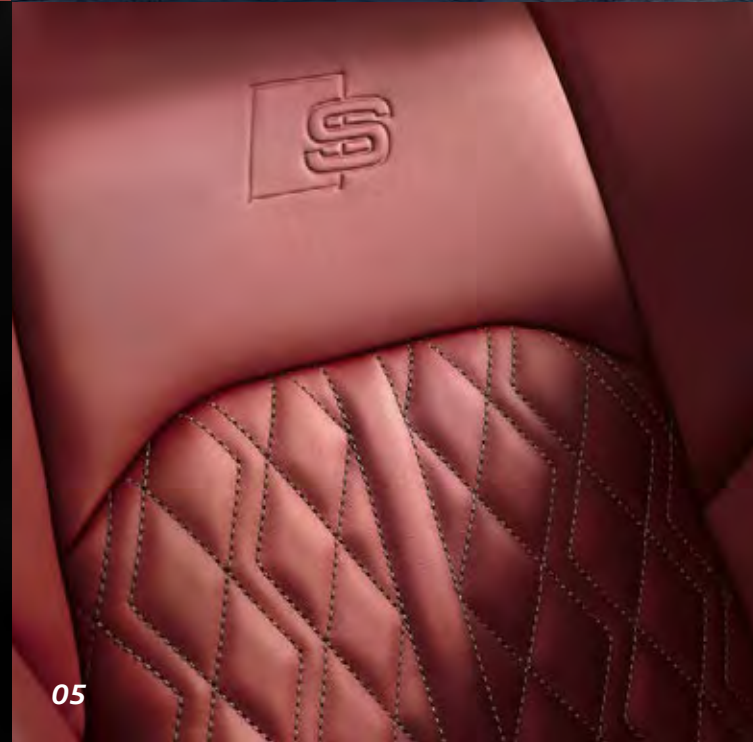
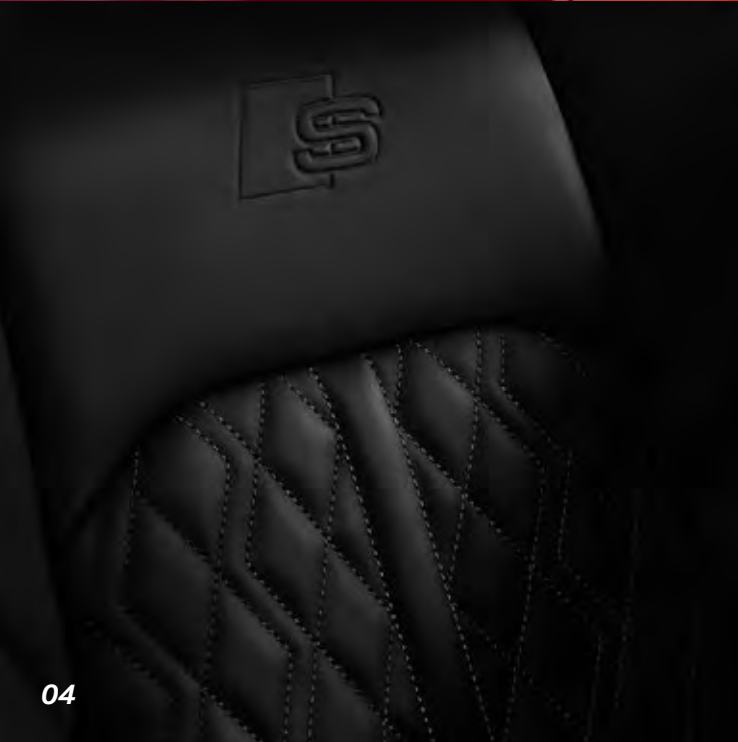
# 모든 각도에서 넘쳐나는 스포티한 매력.

Audi S6는 스포티한 디자인이란 어떤 것인지에 대한 아우디의 명확한 철학을 담아냈습니다. 역동적이면서도 우아함이라는 모순적인 매력이 공존합니다. 쿠페의 스포티한 루프라인 실루엣과 직선적이면서도 강렬한 느낌의 플랫한 후면이 다양성의 조화를 이루어 냅니다. - 그리고 모든 디자인 요소의 마무리를 짓는 S 엠블럼까지.

02

03

01



- 01 HD 매트릭스 LED 헤드라이트
- 02 알루미늄 사이드 미러
- 03 21인치 5-더블 암 스타일 휠
- 04 S 스포츠 시트 Black
- 05 S 스포츠 시트 Arras Red (Navarra Blue, Floret Silver 선택 불가)

04

05

상기 이미지는 국내 사양과 다소 차이가 있을 수 있습니다. 각 모델별 상세 사양은 옵션/제원표를 확인하시기 바랍니다.



## Powerful look.

취향에 가장 잘 맞는 색상을 선택하십시오. 네 번의 도장 작업으로 최고의 품질을 보장합니다. 따라서 세련된 스타일 뿐만 아니라, 환경적인 영향이나 마모로부터의 보호 기능도 제공합니다.



01

02

03

04

05

06

- 01 Floret Silver, metallic effect
- 02 Daytona Gray, pearl effect
- 03 Firmament Blue, metallic effect<sup>1</sup>
- 04 Glacier White, metallic effect
- 05 Mythos Black, metallic effect
- 06 Navarra Blue, metallic effect<sup>2</sup>

상기 이미지는 국내 사양과 다소 차이가 있을 수 있습니다. 각 모델별 상세 사양은 옵션/제원표를 확인하시기 바랍니다.

<sup>1</sup> S6 TDI 선택 불가.

<sup>2</sup> S6 TDI에만 적용.



## More exclusive. With the inlays.

고급스러운 분위기는 스타일의 문제입니다. 나만의 스타일을 완성하십시오.  
마지막 디테일까지 원하는 스타일로 구성할 수 있습니다. 아우디만의 고급스러운  
인레이를 통해 확실한 디자인 포인트를 만들어 보고 엄선된 소재의 매력을  
경험해 보십시오.

- 01 Natural Fine Grain Birch (A6 45 TDI qu. Premium)
- 02 Aluminium Fragment (A6 45 TFSI / A6 40 TDI)
- 03 Natural Fine Grain Ash (A6 45 TFSI Premium / A6 45 TFSI qu. Premium /  
A6 40 TDI Premium / A6 40 TDI qu. Premium / A6 50 TDI qu. Premium )
- 04 Carbon Twill (S6 TDI)

상기 이미지는 국내 사양과 다소 차이가 있을 수 있습니다. 각 모델별 상세 사양은 옵션/제원표를 확인하시기 바랍니다.



## 당신의 라이프스타일에 맞추다

아우디 순정 액세서리는 Audi A6에 훨씬 더 많은 매력을 더할 수 있는 다양한 방법을 제공합니다.

이 제품들은 언제나 품질에 대한 아우디의 약속을 지켜줍니다.

매력적인 디자인과 기능으로 구성된 맞춤형 솔루션을 이용해 보십시오.

01 | 02 | 03



**01 Ski and luggage box** - 플래티넘 그레이(브릴리언트 블랙 사이드 블레이드) 컬러와 고풍택 브릴리언트 블랙, 총 2가지 컬러로 출시. 사이즈는 300L, 360L, 405L. 잠금 기능 포함.

**02 Carrier unit** - 다양한 모듈 지원. 아우디 로고 프린트가 돋보이며, 산화 피막 처리한 알루미늄 프로파일 소재. 나사형 부착으로 도난 방지.

**03 Luggage box bags** - 높이 5cm, 모서리 방수 처리. 3가지 사이즈는 S(43L), M(76L), L(82L)

**04 Audi Display Cleaner** - 2 in 1 디스플레이 클리너로 차량 디스플레이에 묻은 먼지나 기름 때 등을 잔상없이 효과적으로 제거. 또한 고품질 패브릭 소재의 클리닝 크로스도 터치 디스플레이 및 차량 내부에 묻은 먼지를 닦아내며 더욱 매끄러운 표면 완성.

**05 Safety harness for dogs** - 주행 시 애완견의 안전 확보. 특수 소프트 패딩과 가슴 부위에 빛을 반사해주는 끈 제공. 네 가지 사이즈로 출시. 하네스로도 사용 가능

**06 All-weather floor mats** - 물기와 심한 얼룩으로부터 바닥을 보호하는 견고하고 100% 재활용 가능 플라스틱 소재.

**07 Footrest and pedal caps** - 디자인과 안전성의 완벽한 결합을 보여주는 브러싱 처리된 스테인리스 스틸과 미끄럼방지 고무의 조합

상기 이미지는 국내 사양과 다소 차이가 있을 수 있습니다. 각 모델별 상세 사양은 옵션/제원표를 확인하시기 바랍니다.

아우디 순정 액세서리는 별도 구매 제품으로 자세한 사항은 아우디 공식 딜러에 문의하시기 바랍니다.

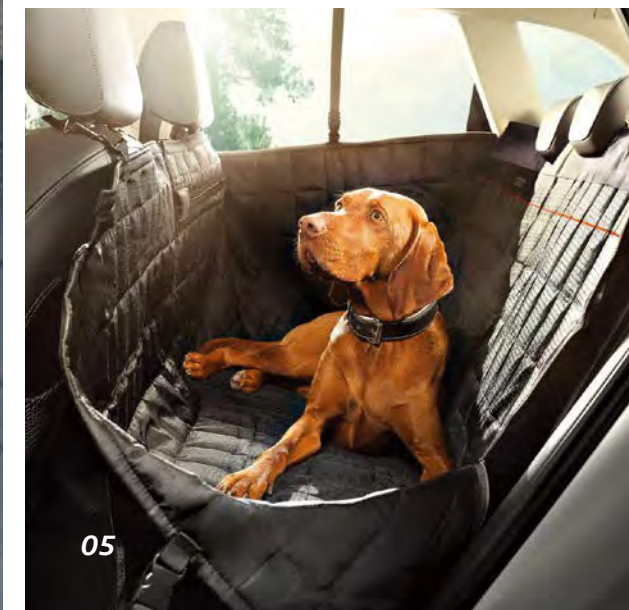
상기 이미지는 국내 사양과 다소 차이가 있을 수 있습니다.

각 모델별 상세 사양은 옵션/제원표를 확인하시기 바랍니다.

04



05



06 | 07

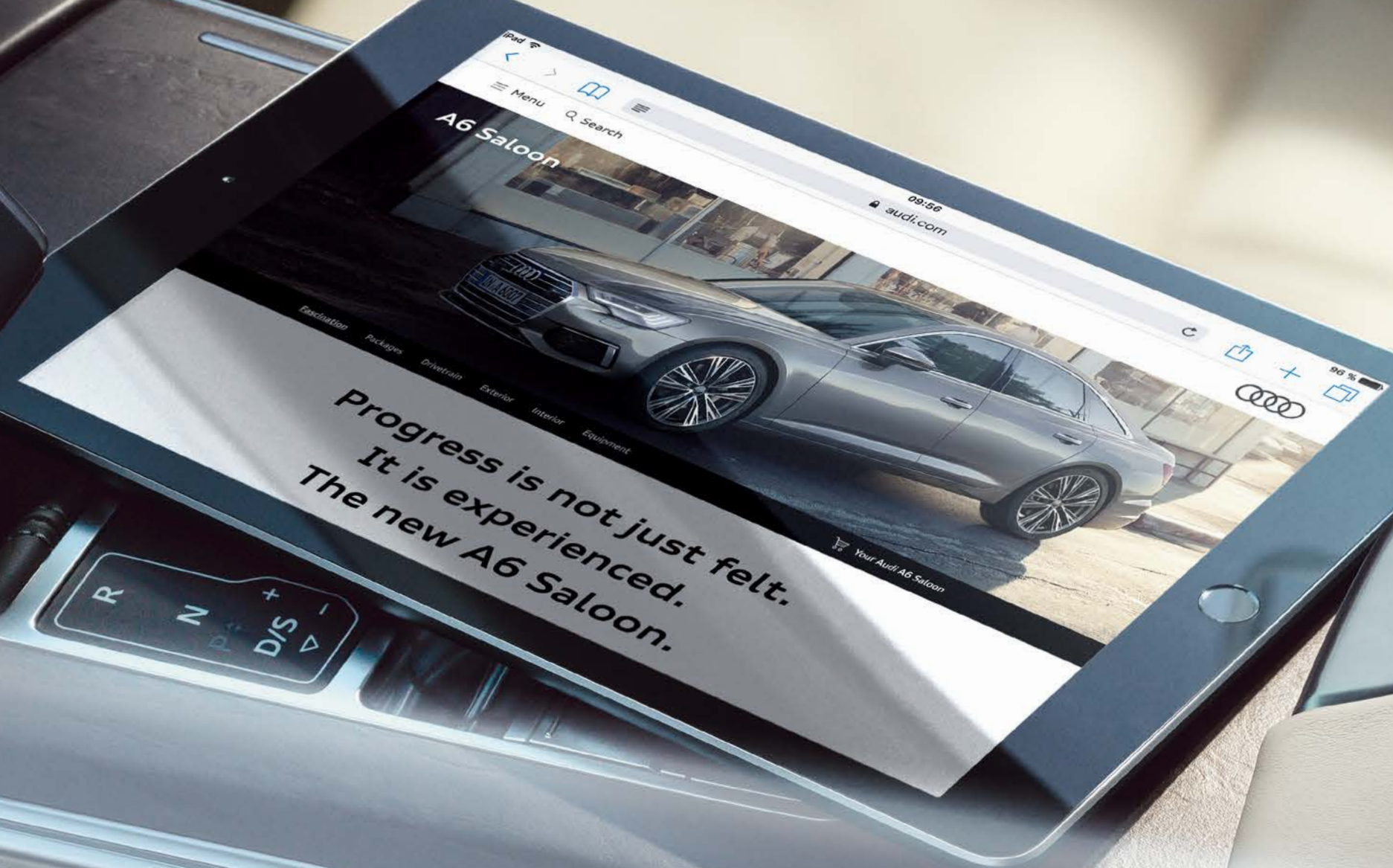




## Audi A6의 매력

자세한 내용은 온라인으로 확인하시기 바랍니다.

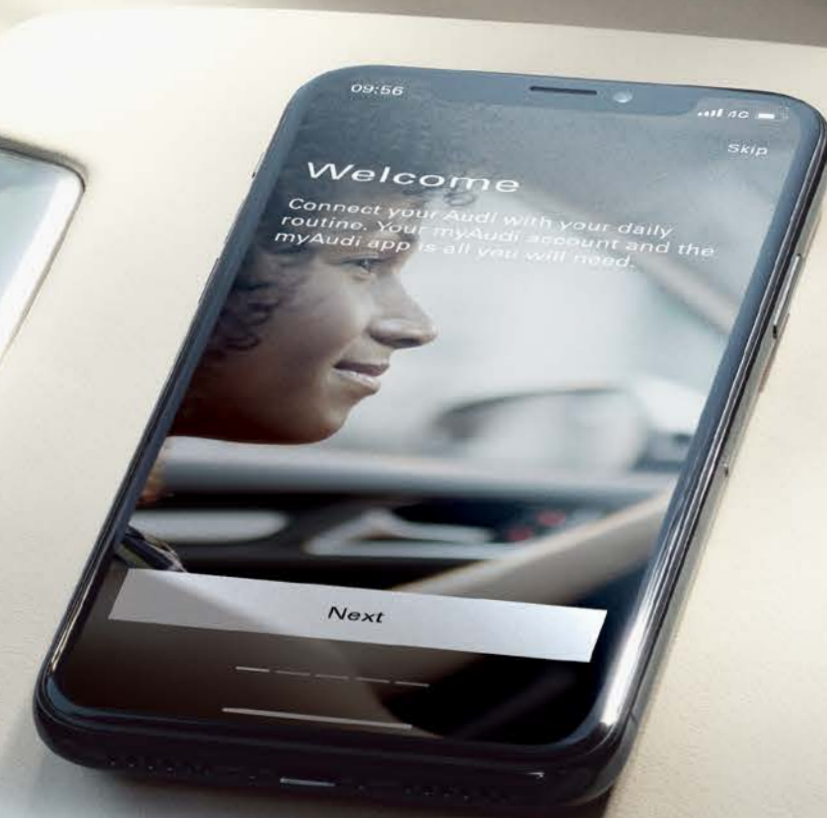
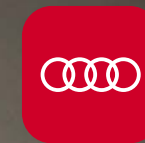
Audi A6의 세계를 탐험해 보십시오. 더 많은 정보와 개인별 맞춤 혜택, 최고의 서비스가 필요하다면 [www.audi.co.kr](http://www.audi.co.kr)을 방문해 보십시오.



### myAudi App<sup>1</sup>

스마트폰을 통해 편리하게 차량의 정보를 확인하고 원격으로 제어할 수 있습니다. myAudi App을 이용하면 차량의 도어 닫힘 상태, 점검정보 등 차량의 상태도 확인할 수 있고, 차량의 위치를 확인하거나 차량의 도어를 열고 닫을 수 있습니다.

\*myAudi 포털 및 myAudi App은 Audi Connect 장치 차량의 구매고객에 한하여 딜러사를 통하여 가입이 가능합니다. 추후 App Store나 Google Play Store<sup>2</sup>에서 무료로 다운로드하실 수 있습니다.



<sup>1</sup>아우디 커넥트 서비스는 아우디 커넥트 옵션이 장착된 모델에 한하여 제공되며, 제공되는 서비스의 종류는 해당 모델에 따라 상이합니다. 자세한 사항은 가까운 딜러사에 문의 바랍니다.

<sup>2</sup>Google 및 Google 로고는 Google Inc.의 등록상표입니다.



# Audi Connect | Vorsprung connects.

Audi Connect는 2012년부터 유럽의 주요 국가 및 미국을 시작으로 현재 총 28개 국가에서 안정적으로 제공중인 서비스입니다. 아우디가 추구하는 혁신 기술 중 대표적인 것으로 차량의 디지털화를 통해 고객의 주행에 최적화된 환경을 제공하는 것을 목표로 합니다. 또한 통신이 가능한 장비를 차량에 장착하여 차량-운전자-네트워크의 연결을 통해 운전자에게 편의, 안전 등의 부가적인 서비스를 제공합니다.

## myCarmanager

**차량 찾기**  
스마트폰에 설치된 myAudi App을 통해, 지도상에 현재 본인 차량의 위치를 확인 가능합니다.  
\* 야외 주차 시에 사용 가능

**차량 상태 리포트**  
주행거리, 경고등, 점검정보 등의 차량 정보를 확인 가능하며 차량 도어, 창문 및 트렁크의 잠금상태를 확인 가능합니다.

**도난 경보**  
차량 침입 같은 사건이 발생하는 즉시 사건 발생 일시를 포함한 알람이 스마트폰을 통해 전송됩니다.

**원격제어 (도어)**  
스마트폰에 설치된 myAudi App으로 차량 도어를 쉽게 개폐 가능합니다.

**원격제어 (경적 및 라이트)**  
원격으로 경적 및 라이트를 작동하여 어둡거나 시끄러운 주차장에서 차량의 위치를 쉽게 확인 가능합니다.

**알람 서비스 (지오펜스, 속도, 발렛)**  
아래와 같은 3가지 조건으로 지정된 범위를 벗어나 차량이 운행될 시 스마트폰을 통해 알람을 전송합니다.  
① 지오펜스 : 특정 거리범위를 벗어날 때  
② 속도 : 특정 속도 이상 운행될 시  
③ 발렛 : 특정 거리범위 혹은 속도를 벗어날 시

**원격제어 (히터)**  
스마트폰에 설치된 myAudi App으로 원격으로 히터 조작이 가능합니다.  
\* A6 45 TDI quattro Premium / A6 50 TDI quattro Premium / S6 TDI만 해당

\* myCarmanager 서비스는 차량 등록 후 3년간 무상 제공되며, 추후 서비스 라이선스 연장을 원하실 경우 딜러사를 통해 연장 패키지 구매가 가능합니다.

## myService

**긴급통화 (자동 및 수동)**  
사고 발생 시 콜이 자동으로 연결되어 사고 위치 등 구조에 필요한 데이터가 아우디 사고전담 콜 센터로 전달됩니다. 또한 필요한 지원을 제공합니다. 콜은 수동으로도 연결 가능합니다.

**긴급출동 (B-call)**  
차량 이상 관련 문의 혹은 견인 등의 서비스 필요 시, 긴급출동 버튼을 눌러 서비스 요청이 가능합니다.  
\* 아우디 고객센터로 연결

**아우디 서비스 지원**  
서비스센터를 사전 설정하여 서비스를 활성화하면 해당 아우디 서비스센터로 차량 정보를 전달해주며, 필요한 서비스를 인지한 서비스 어드바이저가 고객에게 연락하여 서비스 예약이 가능한 날짜를 제시해줍니다.

\* myService 서비스는 차량 등록 후 10년간 무상 제공됩니다.



## myRoute

**온라인 교통 정보**  
Audi Connect 탑재 모델의 경우 온라인 교통 정보가 온라인을 통해서 좀 더 빠른 주기로 업데이트 됩니다.

**위성지도**  
내비게이션 사용 시 일반지도를 위성지도로 전환하여 사용 가능합니다.

**3D지도**  
특정 설정에서 내비게이션 내 지도 화면을 상세 3D 모델링이된 거리 화면으로 볼 수 있습니다.

**자연어 인식 기능**  
온라인 음성 분석을 통해 자연어로 명령어를 실행할 수 있습니다.

\* myRoute 서비스는 차량 등록 후 3년간 무상 제공되며, 추후 서비스 라이선스 연장을 원하실 경우 딜러사를 통해 연장 패키지 구매가 가능합니다.

**온라인 경로계산**  
내비게이션 내 목적지까지의 경로 계산이 온라인을 이용한 경로 계산으로 좀 더 정교화 되었습니다.

**온라인 POI / 구글 POI**  
차량 내장 내비게이션에 있는 POI 정보뿐만 아니라 온라인 데이터베이스를 통한 POI 정보 검색도 가능하여 목적지 검색이 더 편리해졌습니다.

**목적지 사전 입력**  
스마트폰 내 myAudi App을 사용하여 차량으로 도착하기 전 목적지 사전 설정이 가능합니다.

**세부 POI 정보**  
내비게이션 내 목적지 검색 시 주차장, 주유소에 대한 상세 정보를 제공합니다.



## myAudi App <sup>1</sup>

스마트폰을 통해 편리하게 차량의 정보를 확인하고 원격으로 제어할 수 있습니다. myAudi App을 이용하면 차량의 도어 닫힘 상태, 점검정보 등 차량의 상태를 확인할 수 있고, 차량의 위치를 확인하거나 차량의 도어를 열고 닫을 수 있습니다.

\* myAudi 포털 및 myAudi App은 Audi Connect 장착 차량의 구매고객에 한하여 딜러사를 통하여 가입이 가능합니다. 추후 App Store나 Google Play Store™에서 무료로 다운로드 하실 수 있습니다.

<sup>1</sup>아우디 커넥트 서비스는 아우디 커넥트 옵션이 장착된 모델에 한하여 제공되며, 제공되는 서비스의 종류는 해당 모델에 따라 상이합니다. 자세한 사항은 가까운 딜러사에 문의 바랍니다.

<sup>2</sup>Google 및 Google 로고는 Google Inc.의 등록상표입니다.



# myAudiworld

## myAudiworld 앱이란?

아우디는 고객이 차량을 운행하는 데에 있어서 여러 가지 편의를 제공할 수 있는 myAudiworld 앱 서비스를 제공합니다. 신차 정보 조회부터 보유 차량 관리까지, myAudiworld 앱은 하나부터 열까지 고객에게 필요한 모든 서비스를 제공합니다. 간단한 가입 절차 및 차량등록을 통해 내 아우디 차량 정보, 온라인 서비스 예약, 영상 매뉴얼 등 다양한 서비스를 이용할 수 있습니다.



### 아우디 전차종 차량 정보

한눈에 보이는 차량 비교부터 카탈로그 다운로드, 차량 보유 전시점까지 아우디 모델에 대한 모든 정보를 만나보세요.



### 보유차량 상세정보 제공

- 정비 예약일, 다음 점검 예정일, 쿠폰 만료일, 리콜 안내 등 고객 맞춤형 정보를 제공합니다.  
- 내 차량에 해당하는 영상 매뉴얼을 확인할 수 있습니다.



### 맞춤형 프로모션 정보 제공

내 차량에 해당되거나 내가 지정한 서비스 센터에서 진행되는 프로모션 정보를 앱 푸시 메시지로 받아볼 수 있습니다.



### 실시간 온라인 예약

- 실시간 예약 가능한 일정을 확인, 언제 어디서든 손쉽게 서비스 예약이 가능합니다.  
- 입력하는 점검 요청 내용에 따라 예상되는 정비 소요 시간 정보를 제공합니다.  
- 서비스캠 기능을 통해 서비스 센터에서 전송된 영상을 확인, 모바일에서 수리작업을 승인할 수 있습니다.

myAudiworld 앱을 다운받으신 후 회원가입,  
차량 등록을 하셔서 편리한 기능들을 이용해 보세요.



앱스토어용



플레이스토어용

\* 본문의 이미지는 참조용으로, 사전 고지 없이 변경될 수 있습니다.



## Audi Extended Warranty

**5 years or 150,000 km**

아우디는 고객이 구입하신 차량의 Extended Warranty 서비스 조건에 따라 최대 5년 또는 15만 km로 연장된 보증 기간 동안 해당되는 보증 부품을 무상으로 수리 또는 교환하여 드립니다. 아우디 Extended Warranty 서비스와 함께 언제나 즐겁고 안전한 드라이빙을 즐기시기 바랍니다.

\* 본 서비스는 2021년형 모델부터 적용됩니다.  
\* 본 서비스는 기간 혹은 주행거리 중 선포대 시 종료됩니다.  
\* 자세한 조건과 혜택 내용은 아우디 공식 딜러에게 문의하시기 바랍니다.



	옵션항목	A6 45 TFSI	A6 45 TFSI Premium	A6 45 TFSI qu. Premium	A6 40 TDI	A6 40 TDI Premium	A6 40 TDI qu. Premium	A6 45 TDI qu. Premium	A6 50 TDI qu. Premium	S6 TDI
Driving	엔진	직렬 4기통 가솔린 직분사 터보차저 (TFSI) 엔진	직렬 4기통 가솔린 직분사 터보차저 (TFSI) 엔진	직렬 4기통 가솔린 직분사 터보차저 (TFSI) 엔진	직렬 4기통 디젤 직분사 터보차저 (TDI) 엔진	직렬 4기통 디젤 직분사 터보차저 (TDI) 엔진	직렬 4기통 디젤 직분사 터보차저 (TDI) 엔진	V6 디젤 직분사 터보차저 (TDI) 엔진	V6 디젤 직분사 터보차저 (TDI) 엔진	V6 디젤 직분사 터보차저 (TDI) 엔진
	구동 방식	전륜구동	전륜구동	상시 사륜구동	전륜구동	전륜구동	전륜구동	상시 사륜구동	상시 사륜구동	상시 사륜구동
	변속기	7단 S tronic 자동변속기	7단 S tronic 자동변속기	7단 S tronic 자동변속기	7단 S tronic 자동변속기	7단 S tronic 자동변속기	7단 S tronic 자동변속기	8단 Tiptronic 자동변속기	8단 Tiptronic 자동변속기	8단 Tiptronic 자동변속기
	연료탱크	73 L	73 L	73 L	63 L	63 L	63 L	73 L	73 L	73 L
	휠	18인치 5-암 디자인 휠	18인치 멀티 스포크 디자인 휠	18인치 멀티 스포크 디자인 휠	18인치 5-암 디자인 휠	18인치 멀티 스포크 디자인 휠	18인치 멀티 스포크 디자인 휠	18인치 멀티 스포크 디자인 휠	19인치 5-더블 스포크 스타일 휠	20인치 5-스포크 V-스타일 휠
Exterior	레드 캘리퍼	-	-	-	-	-	-	-	-	●
	인스테리어 패키지	S 라인 인스테리어 패키지	S 라인 인스테리어 패키지	S 라인 인스테리어 패키지	S 라인 인스테리어 패키지	S 라인 인스테리어 패키지	S 라인 인스테리어 패키지	S 라인 인스테리어 패키지	S 라인 인스테리어 패키지	S 라인 인스테리어 패키지
	사이드미러 허우징	바디 컬러	바디 컬러	바디 컬러	바디 컬러	바디 컬러	바디 컬러	바디 컬러	바디 컬러	바디 컬러
	헤드라이트	매트릭스 LED 헤드라이트	매트릭스 LED 헤드라이트	매트릭스 LED 헤드라이트	매트릭스 LED 헤드라이트	매트릭스 LED 헤드라이트	매트릭스 LED 헤드라이트	매트릭스 LED 헤드라이트	매트릭스 LED 헤드라이트	매트릭스 LED 헤드라이트
	테일라이트	LED 테일라이트 (다이내믹 턴 시그널 포함)	LED 테일라이트 (다이내믹 턴 시그널 포함)	LED 테일라이트 (다이내믹 턴 시그널 포함)	LED 테일라이트 (다이내믹 턴 시그널 포함)	LED 테일라이트 (다이내믹 턴 시그널 포함)	LED 테일라이트 (다이내믹 턴 시그널 포함)	LED 테일라이트 (다이내믹 턴 시그널 포함)	LED 테일라이트 (다이내믹 턴 시그널 포함)	LED 테일라이트 (다이내믹 턴 시그널 포함)
	하이빔 어시스트	●	●	●	●	●	●	●	●	●
	헤드라이트 워셔	●	●	●	●	●	●	●	●	●
	선루프	파노라믹 선루프	파노라믹 선루프	파노라믹 선루프	파노라믹 선루프	파노라믹 선루프	파노라믹 선루프	파노라믹 선루프	파노라믹 선루프	파노라믹 선루프
	어댑티브 윈드실드 와이퍼	-	-	-	-	-	-	-	-	-
	어쿠스틱 글라스	-	-	-	-	-	-	-	-	-
	클라이메이트 글라스	-	-	-	-	-	-	-	-	-
Interior	인레이	알루미늄 프래그먼트	내추럴 파인 그레인 애쉬	내추럴 파인 그레인 애쉬	알루미늄 프래그먼트	내추럴 파인 그레인 애쉬	내추럴 파인 그레인 애쉬	내추럴 파인 그레인 애쉬	내추럴 파인 그레인 애쉬	카본 트윙
	블랙 헤드라이닝	-	●	●	-	●	●	●	●	●
	다가능 가죽 스티어링 휠	3-스포크 (시프트 패들 포함)	3-스포크 (시프트 패들 포함)	3-스포크 (시프트 패들 포함)	3-스포크 (시프트 패들 포함)	3-스포크 (시프트 패들 포함)	3-스포크 (시프트 패들 포함)	3-스포크 (시프트 패들 포함)	3-스포크 (시프트 패들 포함)	3-스포크 (시프트 패들 포함)
	스티어링 휠 열선	●	●	●	●	●	●	●	●	●
	전동식 스티어링 휠 컬럼	-	●	●	-	●	●	●	●	●
	시트	일반 시트	일반 시트	일반 시트	일반 시트	일반 시트	일반 시트	일반 시트	일반 시트	일반 시트
	가죽 시트	●	●	●	●	●	●	●	● (밀라노)	● (발코나)
	가죽 패키지	-	대쉬보드 상단	대쉬보드 상단	-	대쉬보드 상단	대쉬보드 상단	대쉬보드 상단 및 센터콘솔	대쉬보드 상단 및 센터콘솔	대쉬보드 상단 및 센터콘솔
	인테리어 알루미늄 버튼	-	●	●	-	●	●	●	●	●
	전동 시트	앞좌석(운전석 메모리 기능 포함)	앞좌석(운전석 메모리 기능 포함)	앞좌석(운전석 메모리 기능 포함)	앞좌석(운전석 메모리 기능 포함)	앞좌석(운전석 메모리 기능 포함)	앞좌석(운전석 메모리 기능 포함)	앞좌석(운전석 메모리 기능 포함)	앞좌석(운전석 메모리 기능 포함)	앞좌석(운전석 메모리 기능 포함)
	열선 시트	앞좌석/뒷좌석	앞좌석/뒷좌석	앞좌석/뒷좌석	앞좌석/뒷좌석	앞좌석/뒷좌석	앞좌석/뒷좌석	앞좌석/뒷좌석	앞좌석/뒷좌석	앞좌석/뒷좌석
	통풍 시트	앞좌석	앞좌석	앞좌석	앞좌석	앞좌석	앞좌석	앞좌석	앞좌석	앞좌석
	뒷좌석 폴딩 시트	●	●	●	●	●	●	●	●	●
	요추지지대	●	●	●	●	●	●	●	●	●
ISOFIX (유아용 시트 고정장치)	●	●	●	●	●	●	●	●	●	
프론트 암레스트	●	●	●	●	●	●	●	●	●	
앰비언트 라이트	멀티 컬러	멀티 컬러	멀티 컬러	멀티 컬러	멀티 컬러	멀티 컬러	멀티 컬러	멀티 컬러	멀티 컬러	
도어 엔트리 라이트	앞좌석	앞좌석	앞좌석	앞좌석	앞좌석	앞좌석	앞좌석	앞좌석	앞좌석	
Assistant system	주차 보조시스템	전/후방 및 서라운드 뷰 디스플레이	전/후방 및 서라운드 뷰 디스플레이	전/후방 및 서라운드 뷰 디스플레이	전/후방 및 서라운드 뷰 디스플레이	전/후방 및 서라운드 뷰 디스플레이	전/후방 및 서라운드 뷰 디스플레이	전/후방 및 서라운드 뷰 디스플레이	전/후방 및 서라운드 뷰 디스플레이	전/후방 및 서라운드 뷰 디스플레이
	후방 카메라	360° 카메라	360° 카메라	360° 카메라	360° 카메라	360° 카메라	360° 카메라	360° 카메라	360° 카메라	360° 카메라

\* 재원 및 사양은 제품의 성능향상을 위하여 예고없이 변경될 수 있습니다.

	옵션항목	A6 45 TFSI	A6 45 TFSI Premium	A6 45 TFSI qu. Premium	A6 40 TDI	A6 40 TDI Premium	A6 40 TDI qu. Premium	A6 45 TDI qu. Premium	A6 50 TDI qu. Premium	S6 TDI	
Assistant system	어댑티브 크루즈 어시스트	●	●	●	●	●	●	●	●	●	
	파크 어시스트 플러스	-	-	-	●	●	●	●	●	●	
	사이드 어시스트	●	●	●	●	●	●	●	●	●	
	하차 경고 시스템	●	●	●	●	●	●	●	●	●	
	프리센스 360°	●	●	●	●	●	●	●	●	●	
	교차로 보조 시스템	●	●	●	●	●	●	●	●	●	
	헤드업 디스플레이	-	●	●	-	●	●	●	●	●	
Infotainment	MMI 내비게이션 플러스	●	●	●	●	●	●	●	●	●	
	인스트루먼트 패널	버추얼 콕핏 플러스 (12.3인치)	버추얼 콕핏 플러스 (12.3인치)	버추얼 콕핏 플러스 (12.3인치)	버추얼 콕핏 플러스 (12.3인치)	버추얼 콕핏 플러스 (12.3인치)	버추얼 콕핏 플러스 (12.3인치)	버추얼 콕핏 플러스 (12.3인치)	버추얼 콕핏 플러스 (12.3인치)	버추얼 콕핏 (12.3인치)	
	컨트롤 디스플레이	MMI 터치 리스폰스 (듀얼 터치 스크린)	MMI 터치 리스폰스 (듀얼 터치 스크린)	MMI 터치 리스폰스 (듀얼 터치 스크린)	MMI 터치 리스폰스 (듀얼 터치 스크린)	MMI 터치 리스폰스 (듀얼 터치 스크린)	MMI 터치 리스폰스 (듀얼 터치 스크린)	MMI 터치 리스폰스 (듀얼 터치 스크린)	MMI 터치 리스폰스 (듀얼 터치 스크린)	MMI 터치 리스폰스 (듀얼 터치 스크린)	
	햅틱 피드백	-	●	●	●	●	●	●	●	●	
	사운드 시스템	아우디 사운드 시스템 (6채널, 10스피커, 180와트)	아우디 사운드 시스템 (6채널, 10스피커, 180와트)	아우디 사운드 시스템 (6채널, 10스피커, 180와트)	아우디 사운드 시스템 (6채널, 10스피커, 180와트)	아우디 사운드 시스템 (6채널, 10스피커, 180와트)	아우디 사운드 시스템 (6채널, 10스피커, 180와트)	아우디 사운드 시스템 (6채널, 10스피커, 180와트)	아우디 사운드 시스템 (6채널, 10스피커, 180와트)	B&O 프리미엄 3D 사운드 (15채널 16스피커, 705와트)	B&O 어드밴스드 사운드 (19채널 19스피커, 1,820와트)
	보이스 컨트롤	●	●	●	●	●	●	●	●	●	
	아우디 스마트폰 인터페이스	●	●	●	●	●	●	●	●	●	
	아우디 뮤직 인터페이스	앞좌석 USB 포트	앞좌석 USB 포트	앞좌석 USB 포트	앞좌석 USB 포트	앞좌석 USB 포트	앞좌석 USB 포트	앞좌석 USB 포트	앞좌석 USB 포트	앞/뒷좌석 USB 포트	
	무선 충전	●	●	●	●	●	●	●	●	●	
	아우디 커넥트	●	●	●	●	●	●	●	●	●	
Comfort	Start/Stop 시스템	●	●	●	●	●	●	●	●	●	
	컴포트 키	●	●	●	●	●	●	●	●	●	
	소프트 도어 클로징	-	-	-	-	-	-	●	●	●	
	전동식 트렁크	클로징 및 킥 모션 포함	클로징 및 킥 모션 포함	클로징 및 킥 모션 포함	클로징 및 킥 모션 포함	클로징 및 킥 모션 포함	클로징 및 킥 모션 포함	클로징 및 킥 모션 포함	클로징 및 킥 모션 포함	클로징 및 킥 모션 포함	
	스토리지 패키지	●	●	●	●	●	●	●	●	●	
	눈부심 방지 룸미러	●	●	●	●	●	●	●	●	●	
	전동식 사이드 미러	풀딩, 메모리 및 열선 기능 포함	풀딩, 메모리 및 열선 기능 포함	풀딩, 메모리 및 열선 기능 포함	풀딩, 메모리 및 열선 기능 포함	풀딩, 메모리 및 열선 기능 포함	풀딩, 메모리 및 열선 기능 포함	풀딩, 메모리 및 열선 기능 포함	풀딩, 메모리 및 열선 기능 포함	풀딩, 눈부심 방지, 메모리 및 열선 기능 포함	
	자동 에어컨	4-zone	4-zone	4-zone	4-zone	4-zone	4-zone	4-zone	4-zone	4-zone	
	프리미엄 에어 패키지	-	●	●	-	●	●	●	●	●	
	아우디 드라이브 셀렉트	●	●	●	●	●	●	●	●	●	
Technology & Safety	서스펜션	일반	일반	일반	일반	일반	일반	일반	일반	전자식 댐핑 컨트롤	
	전자식 주차 브레이크	●	●	●	●	●	●	●	●	●	
	운전석 및 동반석 전면 에어백	●	●	●	●	●	●	●	●	●	
	운전석 및 동반석 측면 에어백	●	●	●	●	●	●	●	●	●	
	운전석 및 동반석 헤드레벨 커튼형 에어백	●	●	●	●	●	●	●	●	●	
	뒷좌석 측면 에어백	●	●	●	●	●	●	●	●	●	
	비상삼각대	●	●	●	●	●	●	●	●	●	
	툴키트	●	●	●	●	●	●	●	●	●	
	도난 방지 알람	●	●	●	●	●	●	●	●	●	
	타이어 압력 모니터링 디스플레이	●	●	●	●	●	●	●	●	●	

\* 재원 및 사양은 제품의 성능향상을 위하여 예고없이 변경될 수 있습니다.



Model	A6 45 TFSI	A6 45 TFSI Premium	A6 45 TFSI qu. Premium	A6 40 TDI	A6 40 TDI Premium	A6 40 TDI qu. Premium	A6 45 TDI qu. Premium	A6 50 TDI qu. Premium	S6 TDI
<b>차체   Body</b>									
전장/전폭/전고(mm)   Length/Width/Height	4,950 / 1,885 / 1,460	4,950 / 1,885 / 1,460	4,950 / 1,885 / 1,460	4,950 / 1,885 / 1,460	4,950 / 1,885 / 1,460	4,950 / 1,885 / 1,460	4,950 / 1,885 / 1,460	4,950 / 1,885 / 1,460	4,955 / 1,885 / 1,450
휠베이스(mm)   Wheel base	2,924	2,924	2,924	2,924	2,924	2,924	2,924	2,924	2,928
윤거 전/후(mm)   Track at fr./re.	1,626 / 1,621	1,626 / 1,621	1,626 / 1,621	1,626 / 1,621	1,626 / 1,621	1,626 / 1,621	1,624 / 1,617	1,618 / 1,611	1,619 / 1,609
<b>엔진   Engine</b>									
엔진형식   Engine type	직렬 4 기통 가솔린 직분사 터보차저 (TFSI) 엔진	직렬 4 기통 가솔린 직분사 터보차저 (TFSI) 엔진	직렬 4 기통 가솔린 직분사 터보차저 (TFSI) 엔진	직렬 4 기통 다밸 직분사 터보차저 (TDI) 엔진	직렬 4 기통 다밸 직분사 터보차저 (TDI) 엔진	직렬 4 기통 다밸 직분사 터보차저 (TDI) 엔진	V6 다밸 직분사 터보차저 (TDI) 엔진	V6 다밸 직분사 터보차저 (TDI) 엔진	V6 다밸 직분사 터보차저 (TDI) 엔진
엔진 배기량(cc)   Displacement	1,984 cc	1,984 cc	1,984 cc	1,968 cc	1,968 cc	1,968 cc	2,967 cc	2,967 cc	2,967 cc
보어 X 스트로크 (mm)   Bore x stroke	82.5 x 92.7	82.5 x 92.7	82.5 x 92.7	81 x 95.5	81 x 95.5	81 x 95.5	83 x 91.4	83 x 91.4	83 x 91.4
압축비   Compression	9.6	9.6	9.6	15.5	15.5	15.5	16.0	16.0	16.0
최고 출력(마력/rpm)   Max. power output	252 / 5,000 - 6,000	252 / 5,000 - 6,000	252 / 5,000 - 6,000	204 / 3,800 - 4,200	204 / 3,800 - 4,200	204 / 3,800 - 4,200	231 / 3,250 - 4,750	286 / 3,500 - 4,000	350 / 3850
최대 토크(kg.m/rpm)   Max. torque	37.7 / 1,600 - 4,300	37.7 / 1,600 - 4,300	37.7 / 1,600 - 4,300	40.8 / 1,750 - 3,000	40.8 / 1,750 - 3,000	40.8 / 1,750 - 3,000	50.98 / 1,750 - 3,250	63.22 / 2,250 - 3,000	71.38 / 2,500 - 3,100
<b>구동방식/변속기   Drive/Transmission</b>									
구동형식   Type of drive	전륜구동	전륜구동	상시 사륜구동	전륜구동	전륜구동	전륜구동	상시 사륜구동	상시 사륜구동	상시 사륜구동
변속기   Gear box type	7단 S tronic 자동변속기	7단 S tronic 자동변속기	7단 S tronic 자동변속기	7단 S tronic 자동변속기	7단 S tronic 자동변속기	7단 S tronic 자동변속기	8단 Tiptronic 자동변속기	8단 Tiptronic 자동변속기	8단 Tiptronic 자동변속기
기어비(1-7/R, 1-8/R <sup>1</sup> )   Gear ratio	3.188 / 2.190 / 1.517 / 1.057 / 0.738 / 0.508 / 0.386 / 2.750	3.188 / 2.190 / 1.517 / 1.057 / 0.738 / 0.508 / 0.386 / 2.750	3.188 / 2.190 / 1.517 / 1.057 / 0.738 / 0.508 / 0.386 / 2.750	3.188 / 2.190 / 1.517 / 1.057 / 0.738 / 0.508 / 0.386 / 1.897	3.188 / 2.190 / 1.517 / 1.057 / 0.738 / 0.508 / 0.386 / 1.897	3.188 / 2.190 / 1.517 / 1.057 / 0.738 / 0.508 / 0.386 / 1.897	5.000 / 3.200 / 2.143 / 1.720 / 1.313 / 1.000 / 0.823 / 0.640 / 3.478	5.000 / 3.200 / 2.143 / 1.720 / 1.313 / 1.000 / 0.823 / 0.640 / 3.478	5.000 / 3.200 / 2.143 / 1.720 / 1.313 / 1.000 / 0.823 / 0.640 / 3.478
최종감속비   Final drive ratio	2.800	2.800	2.800	2.800	2.800	2.800	3.091	2.624	2.624
<b>휠/타이어   Wheels/Tyres</b>									
휠   Wheels	18인치 5-암 디자인 휠	18인치 멀티 스포크 디자인 휠	18인치 멀티 스포크 디자인 휠	18인치 5-암 디자인 휠	18인치 멀티 스포크 디자인 휠	18인치 멀티 스포크 디자인 휠	19인치 5-더블 스포크 스타일 휠	20인치 5-스포크 V-스타일 휠	21인치 5-더블 암 스타일 휠
타이어   Tyres	225/55 R18	225/55 R18	225/55 R18	225/55 R18	225/55 R18	225/55 R18	245/45 R19	255/40 R20	255/35 R21
<b>동력성능/연료소모율   Performance/</b>									
최고 속도(km/h)   Maximum speed	210 (안전제한속도)	210 (안전제한속도)	210 (안전제한속도)	246	246	246	250 (안전제한속도)	250 (안전제한속도)	250 (안전제한속도)
가속 성능 0-100km/h(초)   Acceleration	7.0	7.0	6.3	8.1	8.1	7.6	6.3	5.5	5.0
연비(km/l)*   Fuel consumption	11.8 (에너지 소비 효율 등급 3등급/복합), 10.2 (도심), 14.7 (고속도로)	11.8 (에너지 소비 효율 등급 3등급/복합), 10.2 (도심), 14.7 (고속도로)	11.4 (에너지 소비 효율 등급 4등급/복합), 10.0 (도심), 13.7 (고속도로)	15.8 (에너지 소비 효율 등급 2등급/복합), 14.1 (도심), 18.5 (고속도로)	15.8 (에너지 소비 효율 등급 2등급/복합), 14.1 (도심), 18.5 (고속도로)	15.1 (에너지 소비 효율 등급 3등급/복합), 13.5 (도심), 17.7 (고속도로)	12.5 (에너지 소비 효율 등급 3등급/복합), 11.2 (도심), 14.6 (고속도로)	12.5 (에너지 소비 효율 등급 3등급/복합), 11.2 (도심), 14.6 (고속도로)	11.4 (에너지 소비 효율 등급 4등급/복합), 10.3 (도심), 13.3 (고속도로)
CO <sub>2</sub> 배출량(g/km)*   CO <sub>2</sub> emission	144	144	150	119	119	125	153	153	169
<b>중량/용량   Weight/Capacities</b>									
공차중량(kg)   Unloading weight	1,765	1,765	1,820	1,770	1,770	1,840	1,960	1,980	2,080
연료탱크(L)   Fuel tank capacity	73	73	73	63	63	63	73	73	73
트렁크 용량(L)   Luggage capacity	530	530	530	530	530	530	530	530	520

타이어 에너지 소비 효율 등급 정보   Tire Energy Efficiency Rating															
적용 차량   Applicable vehicle	A6 45 TFSI / A6 45 TFSI Premium / A6 45 TFSI qu. Premium / A6 40 TDI / A6 40 TDI Premium				A6 40 TDI qu. Premium		A6 45 TDI qu. Premium			A6 50 TDI qu. Premium				S6 TDI	
제조사   Manufacturer	Bridgestone	Michelin	Pirelli	Continental	Bridgestone	Michelin	Bridgestone	Michelin	Pirelli	Bridgestone	Michelin	Pirelli	Continental	Pirelli	Bridgestone
타이어 모델   Model	Turanza T005	Primacy 4 AO1	Cinturato P7 AO	ECOCONTACT 6	Turanza T005	Primacy 4 AO1	Turanza T005	Pilot Sport 4 acoustic AO	P Zero	Turanza T005	Pilot Sport 4 acoustic AO	P Zero	SportContact 6 AO	P Zero	Turanza T005
타이어 사이즈   Tire size	225/55R18 102Y XL	225/55R18 102Y XL	225/55R18 102Y XL	225/55R18 102Y XL	225/55R18 102Y XL	225/55R18 102Y XL	245/45 R19 102Y XL	245/45 R19 102Y XL	245/45 R19 102Y XL	255/40 R20 101Y XL	255/40 R20 101Y XL	255/40 R20 101Y XL	255/40 R20 101Y XL	255/35 R21 98Y XL	255/35 R21 98Y XL
젖은 노면 제동력지수 등급   Wet grip grade	1	2	2	2	1	2	1	2	1	1	2	1	1	1	1
회전저항계수 등급   Tire energy efficiency	2	2	1	1	2	2	2	4	2	3	4	3	3	3	3

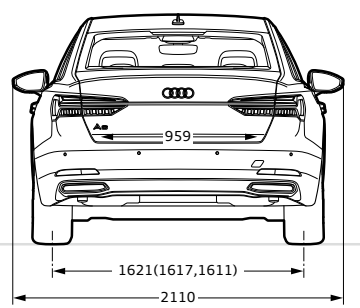
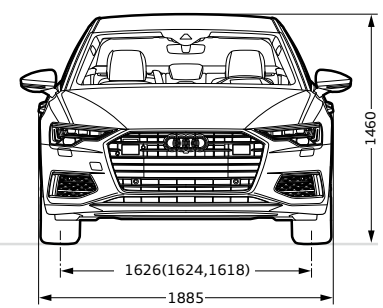
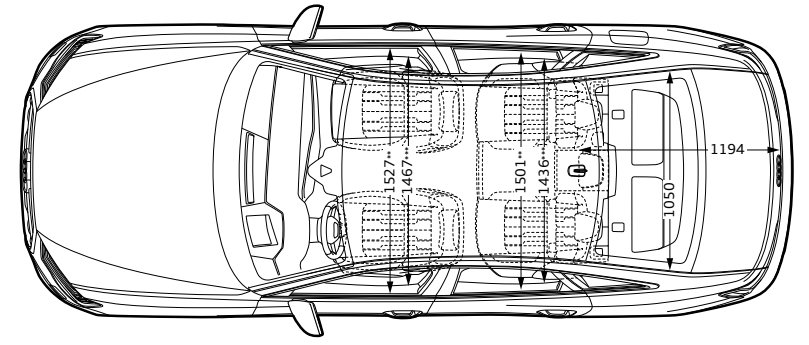
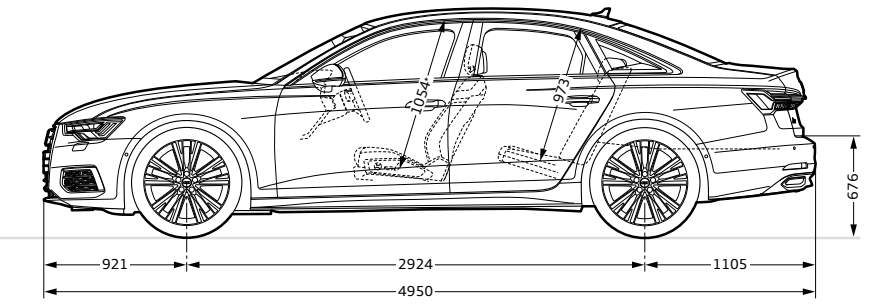
<sup>1</sup> 1-7/R은 7단 S tronic에 해당, 1-8/R은 8단 Tiptronic에 해당되는 제한입니다.

\* 제한 및 사양은 제품의 성능향상을 위하여 예고없이 변경될 수 있습니다.

\*\* 위 연비는 표준모드에 의한 연비로서 도로상태, 운전방법, 차량적재, 정비상태 및 외기온도에 따라 실주행연비와 차이가 있습니다.

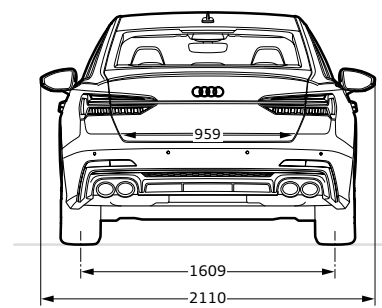
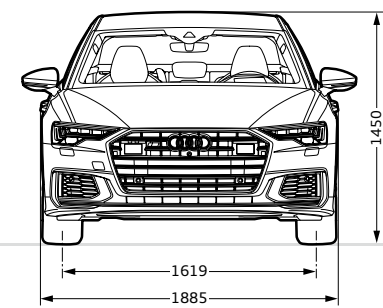
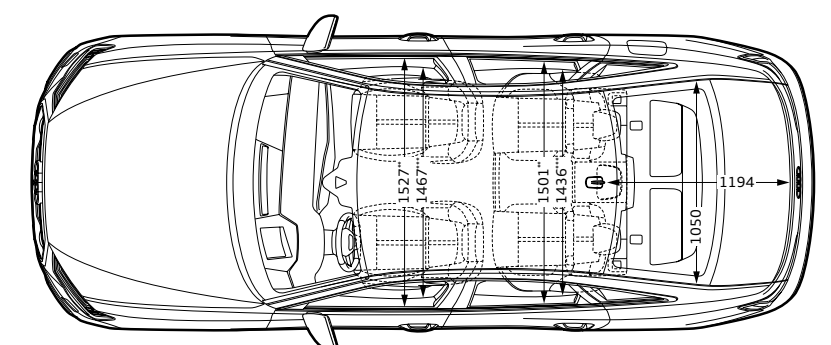
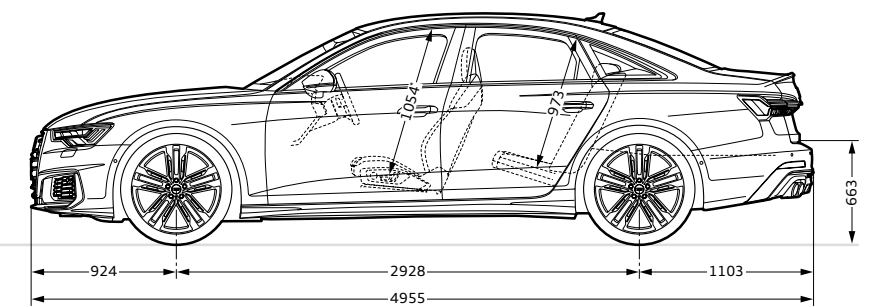
**A6 45 TFSI / A6 45 TFSI Premium / A6 45 TFSI qu. Premium / A6 40 TDI / A6 40 TDI Premium / A6 40 TDI qu. Premium / A6 45 TDI qu. Premium / A6 50 TDI qu. Premium** 치수 (mm)

치수는 공차 중량의 차랑 기준으로 측정. (첫 번째 괄호 안의 수치는 A6 45 TDI qu. Premium, 두 번째 괄호 안의 수치는 A6 50 TDI qu. Premium 제원임) 트렁크 용량<sup>1</sup> 530L. 회전 직경 약 12.1m  
\* 최대 머리 공간 \*\* 팔꿈치 공간 폭 \*\*\* 어깨 공간 폭



**S6 TDI** 치수 (mm)

치수는 공차 중량의 차랑 기준으로 측정. 트렁크 용량<sup>1</sup> 520L. 회전 직경 약 12.1m  
\* 최대 머리 공간 \*\* 팔꿈치 공간 폭 \*\*\* 어깨 공간 폭



<sup>1</sup> 기술 제원은 국가별 기능과 각종 옵션 사양을 제외한 기본 차량을 기준으로 합니다.

\* 상기 이미지는 트림별로 실제와 다소 차이가 있을 수 있습니다. 자세한 사항은 가까운 전시장에 문의 바랍니다.

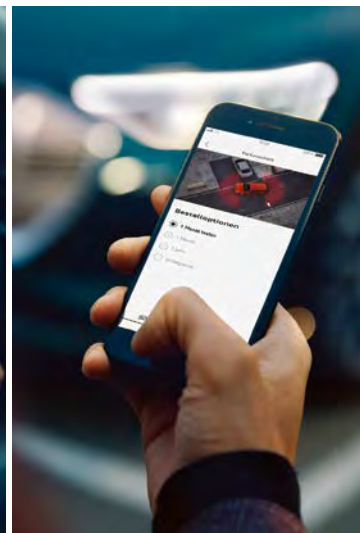




**아우디를 잘 아는 금융 브랜드**

아우디 파이낸셜 서비스 코리아는 유럽 최대 자동차 금융 회사인 Volkswagen Financial Services AG (독일 폭스바겐 파이낸셜 서비스 AG)의 100% 자회사이며, 한국신용평가 신용등급 A+로 우수한 안정성을 입증한 믿을 수 있는 금융 브랜드입니다.

아우디를 가장 잘 아는 금융회사인 아우디 파이낸셜 서비스 코리아에서는 아우디 고객의 니즈를 반영하여 다양하고 차별된 프리미엄 자동차 금융 프로그램 설계 서비스를 제공하고 있습니다. 또한 아우디 코리아와 함께 다양한 프로모션을 진행하며 파격적으로 금리를 인하하는 등 고객들이 가장 매력적인 조건으로 아우디 차량을 소유할 수 있는 기회를 마련하기 위하여 최선의 노력을 다하고 있습니다.



**아우디 고객만이 누릴 수 있는 품격 높은 특권입니다.**

- 1. 맞춤 금융 서비스 제공**  
금융상담전문가를 통해 이용 기간 및 선납금을 자유롭게 선택할 수 있어 고객님의 재정 계획에 최적화된 금융 프로그램을 설계해 드립니다.
- 2. 간편한 온라인 서비스 제공**  
고객님이 편리하게 이용할 수 있는 다양한 금융 서비스를 모바일과 온라인으로 제공하여 고객 만족을 실현시킵니다.
- 3. Body Protection & Parts Protection 제공**  
차량 운행 중 발생할 수 있는 차량 손상 발생 시 수리 비용을 보상하여 고객님의 차량 유지 비용에 대한 부담을 덜어 드립니다.

\*Body & Parts Protection에 대한 자세한 내용은 아우디 전시장 방문 및 금융상담전문가에게 문의 부탁드립니다.



**아우디를 구입하는 가장 진보적인 방법  
V-click 앱 출시**



- 금융 계약 모바일 앱으로 빠르고 간편하게!**  
비대면 모바일 계약으로 심사 진행부터 금융 계약 실행까지 간편하게 가능합니다.
- 번거로운 서류 발급은 NO!**  
서류를 직접 제출할 필요가 없는 100% 온라인 심사로 개인정보 보안이 한층 강화된 금융서비스를 제공합니다.



\* V-click 앱 설치 QR코드를 스캔하여 확인하실 수 있습니다.

아우디 파이낸셜 서비스  
06072 서울특별시 강남구 영동대로 731 신영빌딩 4층  
Tel: 1588 8310 Fax: 02 513 3199

[www.audifs.co.kr](http://www.audifs.co.kr)

아우디 파이낸셜 서비스 온라인 다이렉트 1588-0173

