

Audi Korea
7th FL. Shinyoung BLDG.,
731, Yeongdong-daero,
Gangnam-gu, Seoul,
Korea 06072
Version: Mar. 2021

연비는 표준모드에 의한 연비로서 도로상태 · 운전방법 · 차량적재 · 정비상태 및 외기온도에 따라 실주행 연비와 차이가 있습니다. 제원 및 사양은 제품의 성능 향상을 위하여 예고없이 변경될 수 있습니다. 본 인쇄물에 수록된 제품색상은 인쇄된 것으로 실제 색상과 다소 차이가 있을 수 있으며 차종에 따라 미적용 될 수 있습니다. 본 인쇄물에 수록된 사진에는 선택사양 및 국내 미적용 사양이 적용된 경우가 있으므로 차량 구입 전 반드시 확인하시기 바랍니다. 본 사양은 인증용 차량의 제원이므로 실제 구입하신 차와 사양 및 제원에서 차이가 날 수 있으며, 제품 개선을 위해 사전에 예고없이 변경될 수 있습니다. 가까운 전시장에서 차량에 대한 최신 정보를 문의하시기 바랍니다. www.audi.co.kr



A5

A5

Audi A5 Sportback 45 TFSI quattro
Audi A5 Sportback 40 TFSI quattro
Audi A5 Sportback 40 TDI quattro

Audi A5 Coupé 45 TFSI quattro
Audi A5 Cabriolet 45 TFSI quattro





역동적이고 과감한 디자인과 운전자와의 긴밀한 교감을 이끌어내는 어시스트 시스템, 역동적이고 짜릿함을 이끌어내는 퍼포먼스. 아우디의 기준에 맞는 디자인, 기술, 퍼포먼스를 경험해보십시오.

선망의 대상이 되고 싶으신가요?

도로 위의 당신은 이미 그렇게 되어 있습니다.

Audi A5에는 아우디의 명확한 디자인 아이덴티티가 표현되어 있기에, 수많은 군중 속에서도 강렬한 존재감을 나타냅니다. 허니콤 형태의 전면부 그릴과 보닛 아래로 돌출된 과감한 형태의 흡기구로 한층 더 스포티하고 역동적인 프론트 엔드가 탄생했습니다. 또한, 후면의 테일 파이프 트림과 매력적인 범퍼 라인은 뒷모습만으로도 주목을 받기에 충분함을 보여줍니다.

상기 이미지는 국내 사양과 다소 차이가 있을 수 있습니다. 각 모델별 상세 사양은 옵션/제원표를 확인하시기 바랍니다.

Audi A5 Coupé





강렬하고 매혹적인 디자인

환상적인 드라이빙 퍼포먼스

Audi A5의 첫인상은 주행을 시작하기도 전에 스포티하고 강렬한 인상을 남기기에 충분합니다. 강렬한 플랫폼 루프라인과 스포티한 사이드라인 덕분에 Sportback 특유의 역동적인 이미지를 전달합니다. 새로운 디자인이 적용된 사이드 실은 스포티한 이미지를 더욱 강화 시켜줍니다.

Audi A5 Sportback





적당한 타협?

그럴 가능성은 없습니다.

아우디의 진보적인 디자인 철학이 인테리어 곳곳에 자연스럽게 묻어납니다. 변화된 센터 콘솔과 도어 트림, 그리고 다양한 컬러 선택이 가능한 앰비언트 라이트가 환상적인 분위기를 연출합니다. 가죽 시트와 고급 마감재의 사용으로 당신의 개성을 더욱 돋보이게 할 것입니다.

어느 관점에서 보더라도

숨길 수 없는 아름다움

보다 슬림해진 Audi A5 Cabriolet의 디자인은 매력적이면서도 다이내믹합니다.

보닛 하단의 돌출된 흡기구 프런트 엔드와 사다리꼴의 테일 파이프 트림은 차량 전반에 스포티하고 역동적인 느낌을 더해줍니다.

3가지 색상이 선택 가능한 어쿠스틱 소프트 탑은 50km 미만의 주행속도에서 15초 만에 열리고, 18초 안에 닫힙니다.



Audi A5 Cabriolet





Audi A5

느껴 보십시오.

**다른 사람들은
보지 못하는 것을.**

Audi A5는 단지 어두운 밤길을 비추는 것에 그치지 않습니다. 아우디 매트릭스 LED 헤드라이트는 도로의 환경과 상황에 따라 광원을 효율적으로 분배하여 운전자가 최상의 시야를 확보하도록 지원합니다.

또한, 잠금 및 해제 시 매트릭스 LED 헤드라이트가 연출하는 다이내믹한 세레모니가 당신의 승하차 순간을 더욱 빛나게 합니다.



상기 이미지는 국내 사양과 다소 차이가 있을 수 있습니다.
각 모델별 상세 사양은 옵션/제원표를 확인하시기 바랍니다.

새로운 영역을 개척하고 계십니까?

실력을 발휘할 때가 왔습니다.

주행 중에 빛을 발하는 Audi A5의 어시스트 기능을 통해 혁신을 체험해 보십시오. 도심 혹은 외곽 등의 주행 환경을 고려한 광범위한 어시스트 시스템이 탑재되어 있습니다. 출발하는 순간부터 목적지에 도착하는 순간까지 아우디의 어시스트를 통해 효율적인 드라이빙을 느껴보십시오.

상기 이미지는 국내 사양과 다소 차이가 있을 수 있습니다. 각 모델별 상세 사양은 옵션/제원표를 확인하시기 바랍니다.
* 본 시스템은 오직 시스템 한계 내에서 작동하며, 주변 환경에 따라 시스템의 정확도가 달라질 수 있으므로 운전자의 주의가 필요합니다.





안락하고 편안한 주행을 원하십니까?

당연히 가능합니다.

다양한 어시스트 시스템이 장착되어 있어 Audi A5는 당신의 모든 여정에서 동반자가 됩니다. 직관적인 컨트롤이 가능한 Audi MMI® 내비게이션 플러스(터치스크린)는 다양한 차량의 정보를 제공합니다. 또한, 아우디 프리센스 시티를 통해 도심 속에서도 다양한 위험을 감지하고 회피할 수 있도록 도와줍니다.



상기 이미지는 국내 사양과 다소 차이가 있을 수 있습니다. 각 모델별 상세 사양은 옵션/제원표를 확인하시기 바랍니다.

* 본 시스템은 오직 시스템 한계 내에서 작동하며, 주변 환경에 따라 시스템의 정확도가 달라질 수 있으므로 운전자의 주의가 필요합니다.

정해진 틀에 얽매어 있나요?

아닙니다.

Audi A5는 유연한 변화를 즐깁니다.



다양한 기능을 통해 Audi A5의 숨겨진 능력을 최대한 활용하십시오. Audi 스마트폰 인터페이스가 장착되어 있어 익숙한 스마트폰 환경에서 여러 가지 기능을 사용할 수 있습니다. 또한 Audi 폰 박스와 결합하면 무선 충전과 최적화된 통화 품질도 경험할 수 있습니다.

상기 이미지는 국내 사양과 다소 차이가 있을 수 있습니다. 각 모델별 상세 사양은 옵션/제원표를 확인하시기 바랍니다.



직관이란 무엇일까요?

모든 것이
한눈에
들어오는
것입니다.

보다 본질에 집중하십시오.
아우디 버추얼 콕핏 플러스는 운전자 중심의 디자인으로 편안한 사용이 가능합니다.
클래식, 스포츠, 다이내믹으로 구성된 세 가지 유형의 레이아웃 중 하나를 선택하여 Audi A5의 디지털 세상을 제어하십시오.



상기 이미지는 국내 사양과 다소 차이가 있을 수 있습니다. 각 모델별 상세 사양은 옵션/제원표를 확인하시기 바랍니다.



최고의 주행 스타일은?

바로 다양성.

빠른 차선으로 진입하십시오. 그리고 드라이브를 즐기십시오. Audi A5 Sportback은 거부할 수 없는 스포티함을 도로 위로 가져옵니다. Audi 드라이브 셀렉트로 운전자의 선호도에 맞춘 주행 감각을 경험하십시오. Dynamic, Comfort, Auto, Individual, Efficiency의 설정 중에서 선택하여 내 스타일에 맞는 드라이빙을 누리십시오.

상기 이미지는 국내 사양과 다소 차이가 있을 수 있습니다. 각 모델별 상세 사양은 옵션/제원표를 확인하시기 바랍니다.

시동을 거세요.

그리고
즐기십시오.

만족감을 느끼려면 박진감 넘치는 주행 이상의
무엇인가가 필요합니다.

Audi A5 Cabriolet의 빅 히터 덕분에 계절에
구애받지 않고 오픈 드라이빙을 즐길 수 있으며,
전동 어쿠스틱 탑을 통해 당신만의 즐거움을
찾을 수 있습니다.

Audi A5





도어 엔트리 라이트
앞좌석 도어를 열면 Audi rings가 지면에 투사됩니다.



Audi MMI® 네비게이션 플러스(터치스크린)
미디어, 내비게이션, 블루투스 및 각종 차량 기능을 간단하고 빠르게 직관적으로
조작할 수 있는 터치스크린 기능을 지원합니다.



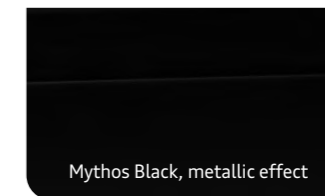
버추얼 콕핏 플러스
아우디 버추얼 콕핏 플러스는 운전자 중심의 12.3인치 풀 디지털 계기판으로 차량, 내비게이션,
엔터테인먼트 등의 다양한 정보를 고해상도 컬러 디스플레이에 나타내며 스티어링 휠의 버튼으로
간편하게 조작할 수 있습니다.

Audi A5

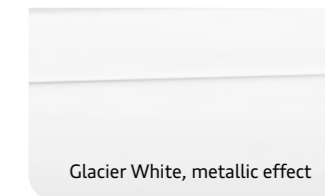
Powerful look.



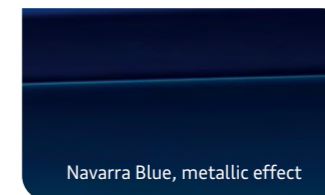
취향에 가장 잘 맞는 색상을 선택하십시오. 네 번의 도장 작업으로 최고의 품질을 보장합니다. 따라서 세련된 스타일뿐만 아니라, 환경적인 영향이나 마모로부터의 보호 기능도 제공합니다.



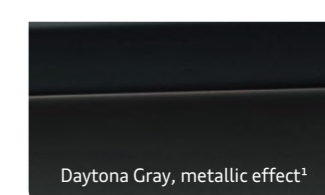
Mythos Black, metallic effect



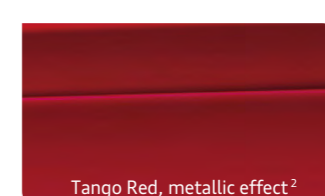
Glacier White, metallic effect



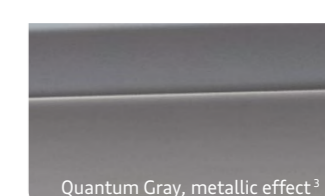
Navarra Blue, metallic effect



Daytona Gray, metallic effect¹



Tango Red, metallic effect²



Quantum Gray, metallic effect³



Manhattan Gray, metallic⁴

¹ A5 Cabriolet 45 TFSI qu. Premium / A5 Sportback 40 TFSI qu. 제외

² A5 Cabriolet 45 TFSI qu. Premium 제외

³ A5 Coupé 45 TFSI qu. Premium 전용

⁴ A5 Sportback 40 TFSI qu. 전용

Powerful presence.

존재감 있는 스타일로 당신의 개성을 강조해보십시오.

철저한 테스트를 거친 아우디의 휠을 통해 아우디만의 특별함을 경험해 보십시오.



01



02



03

상기 이미지는 국내 사양과 다소 차이가 있을 수 있습니다. 각 모델별 상세 사양은 옵션/제원표를 확인하시기 바랍니다.

01 19인치 5-트윈-암 디자인 휠 (A5 Sportback 45 TFSI qu. Premium/ A5 Sportback 40 TDI qu. Premium/ A5 Coupé 45 TFSI qu. Premium/ A5Cabriolet 45 TFSI qu. Premium)

02 19인치 5-암 파일론 스타일 휠 (A5 Sportback 40 TFSI qu.)

03 19인치 5-패러렐 스포크 스타일 휠 (A5 Sportback 40 TFSI qu. Premium)



More exclusive.

고급스러운 분위기는 스타일의 문제입니다. 나만의 스타일을 완성하십시오.
아우디만의 고급스러운 가죽 소재와 인레이를 통해 엄선된 소재의 매력을 경험해 보십시오.

01 Black

02 Okapi Brown

03 Atlas Beige

04 Brown¹

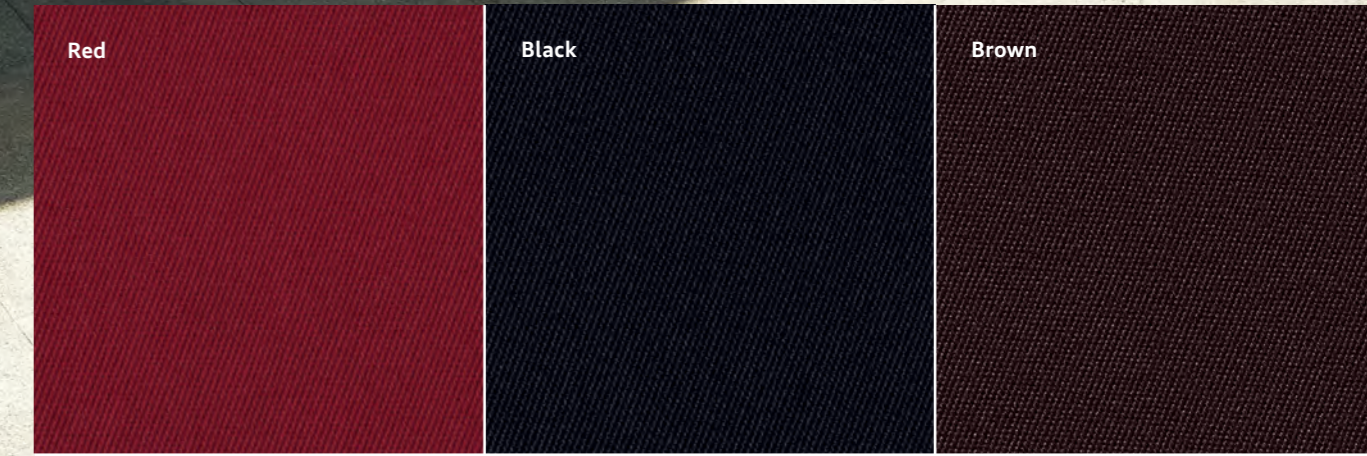
05 Aluminum ellipse Inlays¹

06 Piano Black Inlays

¹ A5 Sportback 40 TFSI quattro 전용.
상기 이미지는 국내 사양과 다소 차이가 있을 수 있습니다. 각 모델별 상세 사양은 옵션/제원표를 확인하시기 바랍니다.

Refined look.

3가지 색상이 선택 가능한 어쿠스틱 소프트 탑을 통해 Audi A5 Cabriolet의 우아함이 한층 강화됩니다.
버튼 하나로 단 15초 만에 어쿠스틱 소프트 탑을 아주 간편하게 열수 있으며 더욱 놀라운 것은
시속 50km/h 주행 중에도 가능하다는 것입니다.



Red Top : Glacier White 전용
Black Top : Tango Red / Navarra Blue / Glacier White / Mythos Black 전용
Brown Top : Glacier White / Mythos Black 전용

기능과 디자인 중 무엇을 선택하시겠습니까?

둘 다 포기할 수
없습니다.

Audi 순정 액세서리는 여러 가지 방법으로 Audi A5에 다채로운 매력을 더해주며, 언제나 품질에 대한 Audi의 약속을 보증합니다. 매력적인 디자인과 뛰어난 기능이 결합된 맞춤 솔루션의 혜택을 경험해 보십시오.



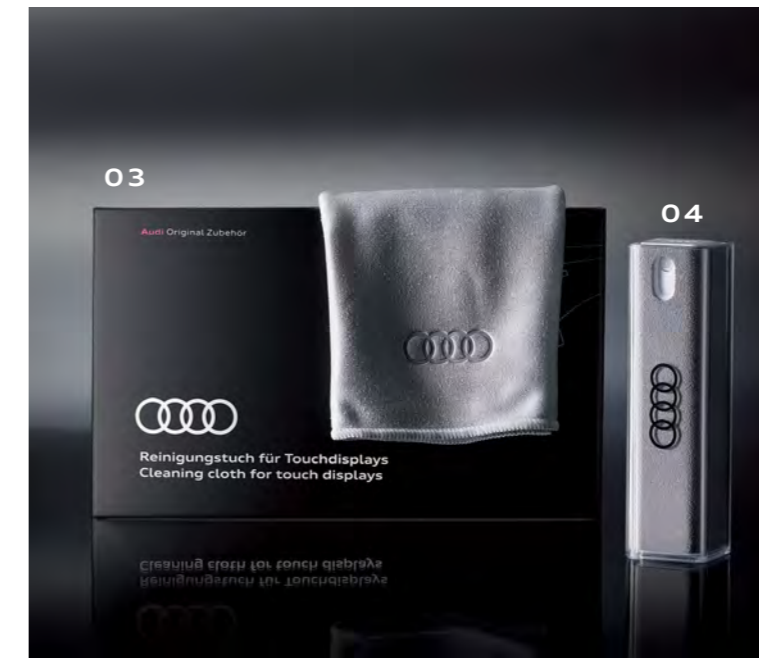
01_스키 앤 러기지 박스 - 아우디 전용 디자인. 두 가지 색상 (브릴리언트 블랙 또는 플래티넘 그레이)과 세 가지 사이즈 (300L, 360L, 405L)로 출시. 추가 옵션: 별도 캐리어 유닛을 결합하여 사용.

02_아우디 싱글프레임 차량용 방향제 - 에어벤트에 장착하여 쾌적한 향기를 제공.

03_디스플레이 타월- 터치 디스플레이 및 차량 내부의 광택 표면에 묻은 먼지를 디스플레이 타월로 제거.

04_디스플레이 클리너- 얼룩 제거가 필요한 곳에 스프레이를 분사하여 먼지나 지문 등을 효과적으로 제거.

05_사계절용 플로어 매트 - 물기와 먼지로부터 차량 실내 바닥을 보호하며 세척이 간편



상기 이미지는 국내 사양과 다소 차이가 있을 수 있습니다. 아우디 순정 액세서리는 별도 구매 제품으로 자세한 사항은 아우디 공식 딜러에 문의하시기 바라며, 제품을 사용하기 전에 사용방법 및 사용상의 주의사항을 참조하여 사용하십시오.

Audi Connect | Vorsprung connects.

Audi Connect는 2012년부터 유럽의 주요 국가 및 미국을 시작으로 현재 총 28개 국가에서 안정적으로 제공중인 서비스입니다. 아우디가 추구하는 혁신 기술 중 대표적인 것으로 차량의 디지털화를 통해 고객의 주행에 최적화된 환경을 제공하는 것을 목표로 합니다. 또한 통신이 가능한 장비를 차량에 장착하여 차량-운전자-네트워크의 연결을 통해 운전자에게 편의, 안전 등의 부가적인 서비스를 제공합니다.

myCarmanager

차량 찾기
스마트폰에 설치된 myAudi App을 통해, 지도상에 현재 본인 차량의 위치를 확인 가능합니다.
* 야외주차 시에 사용 가능

차량 상태 리포트
주행거리, 경고등, 점검정보 등의 차량 정보를 확인 가능하며 차량 도어, 창문 및 트렁크의 잠금상태를 확인 가능합니다.

원격제어 (도어)
스마트폰에 설치된 myAudi App으로 차량 도어를 쉽게 개폐 가능합니다.

원격제어 (경적 및 라이트)
원격으로 경적 및 라이트를 작동하여 어둡거나 시끄러운 주차장에서 차량의 위치를 쉽게 확인 가능합니다.

알람 서비스 (지오펜스, 속도, 발렛)
아래와 같은 3가지 조건으로 지정된 범위를 벗어나 차량이 운행될 시 스마트폰을 통해 알람을 전송합니다.
① 지오펜스 : 특정 거리범위를 벗어날 때
② 속도 : 특정 속도 이상 운행될 시
③ 발렛 : 특정 거리범위 혹은 속도를 벗어날 시

* myCarmanager 서비스는 차량 등록 후 3년간 무상 제공되며, 추후 서비스 라이선스 연장을 원하실 경우 딜러사를 통해 연장 패키지 구매가 가능합니다.

myService

긴급통화 (자동 및 수동)
사고 발생 시 콜이 자동으로 연결되어 사고 위치 등 구조에 필요한 데이터가 아우디 사고전담 콜 센터로 전달됩니다. 또한 필요한 지원을 제공합니다. 콜은 수동으로도 연결 가능합니다.

긴급출동 (B-call)
차량 이상 관련 문의 혹은 견인 등의 서비스 필요 시, 긴급출동 버튼을 눌러 서비스 요청이 가능합니다.
* 아우디 고객센터로 연결

아우디 서비스 지원
서비스센터를 사전 설정하여 서비스를 활성화하면 해당 아우디 서비스센터로 차량 정보를 전달해주며, 필요한 서비스를 인지한 서비스 어드바이저가 고객에게 연락하여 서비스 예약이 가능한 날짜를 제시해줍니다.

* myService 서비스는 차량 등록 후 10년간 무상 제공됩니다.



myRoute

온라인 교통 정보
Audi Connect 탑재 모델의 경우 온라인 교통 정보가 온라인을 통해서 좀 더 빠른 주기로 업데이트 됩니다.

3D지도
특정 설정에서 내비게이션 내 지도 화면을 상세 3D 모델링이된 거리 화면으로 볼 수 있습니다.

자연어 인식 기능
온라인 음성 분석을 통해 자연어로 명령어를 실행할 수 있습니다.

온라인 경로계산
내비게이션 내 목적지까지의 경로 계산이 온라인을 이용한 경로 계산으로 좀 더 정교화 되었습니다.

온라인 POI / 구글 POI
차량 내장 내비게이션에 있는 POI 정보뿐만 아니라 온라인 데이터베이스를 통한 POI 정보 검색도 가능하며 목적지 검색이 더 편리해졌습니다.

세부 POI 정보
내비게이션 내 목적지 검색 시 주차장, 주유소에 대한 상세 정보를 제공합니다.

* myRoute 서비스는 차량 등록 후 3년간 무상 제공되며, 추후 서비스 라이선스 연장을 원하실 경우 딜러사를 통해 연장 패키지 구매가 가능합니다.



myAudi App¹

스마트폰을 통해 편리하게 차량의 정보를 확인하고 원격으로 제어할 수 있습니다. myAudi App을 이용하면 차량의 도어 닫힘 상태, 점검정보 등 차량의 상태도 확인할 수 있고, 차량의 위치를 확인하거나 차량의 도어를 열고 닫을 수 있습니다.

* myAudi 포털 및 myAudi App은 Audi Connect 장착 차량의 구매고객에 한하여 딜러사를 통하여 가입이 가능합니다. 추후 App Store나 Google Play Store™에서 무료로 다운로드 하실 수 있습니다.

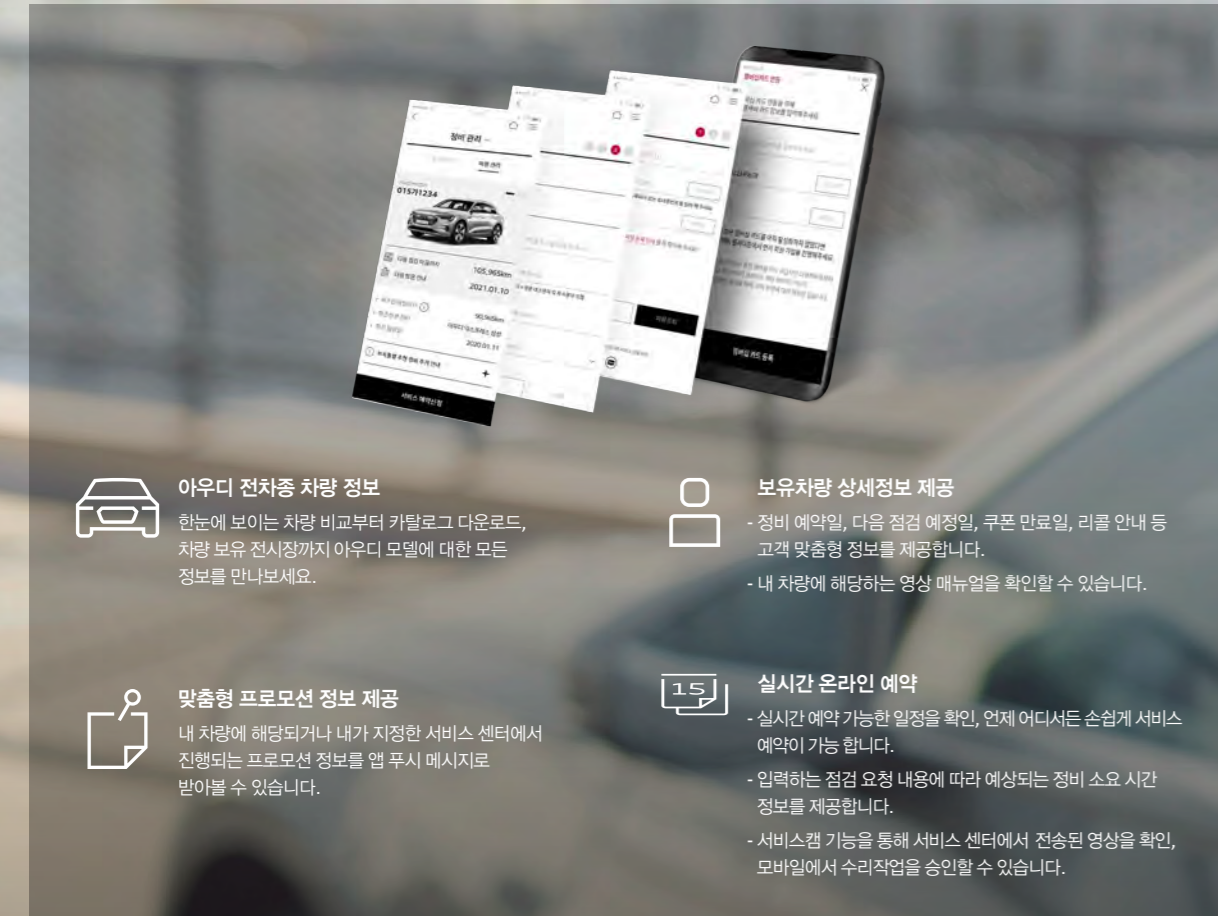
¹아우디 커넥트 서비스는 아우디 커넥트 옵션이 장착된 모델에 한하여 제공되며, 제공되는 서비스의 종류는 해당 모델에 따라 상이합니다. 자세한 사항은 가까운 딜러사에 문의 바랍니다.

²Google 및 Google 로고는 Google Inc.의 등록상표입니다.

myAudiworld

myAudiworld 앱이란?

아우디는 고객이 차량을 운행하는 데에 있어서 여러 가지 편의를 제공할 수 있는 myAudiworld 앱 서비스를 제공합니다. 신차 정보 조회부터 보유 차량 관리까지, myAudiworld 앱은 하나부터 열까지 고객에게 필요한 모든 서비스를 제공합니다. 간단한 가입 절차 및 차량등록을 통해 내 아우디 차량 정보, 온라인 서비스 예약, 영상 매뉴얼 등 다양한 서비스를 이용할 수 있습니다.



아우디 전차종 차량 정보
한눈에 보이는 차량 비교부터 카탈로그 다운로드, 차량 보유 전시장까지 아우디 모델에 대한 모든 정보를 만나보세요.

보유차량 상세정보 제공
- 정비 예약일, 다음 점검 예정일, 쿠폰 만료일, 리콜 안내 등 고객 맞춤형 정보를 제공합니다.
- 내 차량에 해당하는 영상 매뉴얼을 확인할 수 있습니다.

맞춤형 프로모션 정보 제공
내 차량에 해당되거나 내가 지정한 서비스 센터에서 진행되는 프로모션 정보를 앱 푸시 메시지로 받아볼 수 있습니다.

실시간 온라인 예약
- 실시간 예약 가능한 일정을 확인, 언제 어디서든 손쉽게 서비스 예약이 가능합니다.
- 입력하는 점검 요청 내용에 따라 예상되는 정비 소요 시간 정보를 제공합니다.
- 서비스캠 기능을 통해 서비스 센터에서 전송된 영상을 확인, 모바일에서 수리작업을 승인할 수 있습니다.

* 본문의 이미지는 참조용으로, 사전 고지 없이 변경될 수 있습니다.

myAudiworld 앱을 다운받으신 후 회원가입, 차량 등록을 하셔서 편리한 기능들을 이용해 보세요.



앱스토어용



플레이스토어용



Audi Extended Warranty

5 years or 150,000 km

아우디는 고객이 구입하신 차량의 Extended Warranty 서비스 조건에 따라 최대 5년 또는 15만 km로 연장된 보증 기간 동안 해당되는 보증 부품을 무상으로 수리 또는 교환하여 드립니다. 아우디 Extended Warranty 서비스와 함께 언제나 즐겁고 안전한 드라이빙을 즐기시기 바랍니다.

* 본 서비스는 2021년형 모델부터 적용됩니다.
* 본 서비스는 기간 혹은 주행거리 중 선평대 시 종료됩니다.
* 자세한 조건과 혜택 내용은 아우디 공식 딜러에게 문의하시기 바랍니다.

Option Chart

옵션항목		A5 Sportback 45 TFSI quattro Premium	A5 Sportback 40 TDI quattro Premium	A5 Sportback 40 TFSI quattro	A5 Sportback 40 TFSI quattro Premium	A5 Coupé 45 TFSI quattro Premium	A5 Cabriolet 45 TFSI quattro Premium	
Driving	엔진	직렬 4기통 가솔린 직분사 터보차저 (TFSI) 엔진	직렬 4기통 디젤 직분사 터보차저 (TDI) 엔진	직렬 4기통 가솔린 직분사 터보차저 (TFSI) 엔진	직렬 4기통 가솔린 직분사 터보차저 (TFSI) 엔진	직렬 4기통 가솔린 직분사 터보차저 (TFSI) 엔진	직렬 4기통 가솔린 직분사 터보차저 (TFSI) 엔진	
	구동 방식	상시 사륜구동	상시 사륜구동	상시 사륜구동	상시 사륜구동	상시 사륜구동	상시 사륜구동	
	변속기	7단 S tronic 자동변속기	7단 S tronic 자동변속기	7단 S tronic 자동변속기	7단 S tronic 자동변속기	7단 S tronic 자동변속기	7단 S tronic 자동변속기	
	연료탱크	60 L	58 L	60 L	60 L	60 L	60 L	
Exterior	휠	19인치 5-트윈-암 디자인 휠	19인치 5-트윈-암 디자인 휠	19인치 5-암 파일론 스타일 휠	19인치 5-패러렐 스포크 스타일 휠	19인치 5-트윈-암 디자인 휠	19인치 5-트윈-암 디자인 휠	
	익스테리어 패키지	S라인	S라인	어드밴스드 라인	S라인	S라인	S라인	
	헤드라이트	Matrix LED 헤드라이트 (다이내믹 턴 시그널)	Matrix LED 헤드라이트 (다이내믹 턴 시그널)	Matrix LED 헤드라이트 (다이내믹 턴 시그널)	Matrix LED 헤드라이트 (다이내믹 턴 시그널)	Matrix LED 헤드라이트 (다이내믹 턴 시그널)	Matrix LED 헤드라이트 (다이내믹 턴 시그널)	
	테일라이트	LED 테일라이트 (다이내믹 턴 시그널)	LED 테일라이트 (다이내믹 턴 시그널)	LED 테일라이트 (다이내믹 턴 시그널)	LED 테일라이트 (다이내믹 턴 시그널)	LED 테일라이트 (다이내믹 턴 시그널)	LED 테일라이트 (다이내믹 턴 시그널)	
	하이빔 어시스턴트	●	●	-	-	●	●	
	헤드라이트 워셔	●	●	●	●	●	●	
	선루프	파노라믹 선루프	파노라믹 선루프	파노라믹 선루프	파노라믹 선루프	파노라믹 선루프	전통 어쿠스틱 탑	
	Interior	인레이	피아노 블랙	피아노 블랙	알루미늄 엘ipsis	피아노 블랙	피아노 블랙	피아노 블랙
블랙 헤드라이닝		●	●	-	●	●	●	
다기능 가죽 스티어링 휠		3-스포크 (시프트 패들 포함)	3-스포크 (시프트 패들 포함)	3-스포크 (시프트 패들 포함)	3-스포크 (시프트 패들 포함)	3-스포크 (시프트 패들 포함)	3-스포크 (시프트 패들 포함)	
스티어링 휠 열선		●	●	-	●	●	●	
시트		스포츠 시트	스포츠 시트	컴포트 시트	스포츠 시트	스포츠 시트	스포츠 시트	
가죽 시트		●	●	●	●	●	●	
전동 시트		앞좌석 (메모리기능 포함)	앞좌석 (메모리기능 포함)	앞좌석 (메모리기능 포함)	앞좌석 (메모리기능 포함)	앞좌석 (메모리기능 포함)	앞좌석 (메모리기능 포함)	
열선 시트		앞좌석/뒷좌석	앞좌석/뒷좌석	앞좌석	앞좌석/뒷좌석	앞좌석	앞좌석	
통풍 시트		앞좌석	앞좌석	-	앞좌석	앞좌석	앞좌석	
뒷좌석 폴딩 시트		●	●	●	●	●	●	
요추지지대		●	●	●	●	●	●	
ISOFIX (유아용 시트 고정 장치)		●	●	●	●	●	●	
엠비언트 라이트		멀티 컬러	멀티 컬러	멀티 컬러	멀티 컬러	멀티 컬러	멀티 컬러	
도어 엔트리 라이트		앞좌석	앞좌석	앞좌석	앞좌석	앞좌석	앞좌석	
Assistant System		주차 보조시스템	전/후방	전/후방	전/후방	전/후방	전/후방	전/후방
		후방 카메라	●	●	●	●	●	●
	어댑티브 크루즈 컨트롤	●	●	-	●	●	●	
	크루즈 컨트롤	-	-	●	-	-	-	
	액티브 레인 어시스트	●	●	-	●	●	●	

* 재원 및 사양은 제품의 성능향상을 위하여 예고없이 변경될 수 있습니다.

옵션항목		A5 Sportback 45 TFSI quattro Premium	A5 Sportback 40 TDI quattro Premium	A5 Sportback 40 TFSI quattro	A5 Sportback 40 TFSI quattro Premium	A5 Coupé 45 TFSI quattro Premium	A5 Cabriolet 45 TFSI quattro Premium
Assistant System	사이드 어시스트	●	●	●	●	●	●
	프리센스 시티	●	●	●	●	●	●
	헤드업 디스플레이	●	●	-	●	●	●
Infotainment	MMI 내비게이션 플러스	●	●	●	●	●	●
	인스트루먼트 패널	버추얼 콕핏 플러스 (12.3인치)	버추얼 콕핏 플러스 (12.3인치)	버추얼 콕핏 플러스 (12.3인치)	버추얼 콕핏 플러스 (12.3인치)	버추얼 콕핏 플러스 (12.3인치)	버추얼 콕핏 플러스 (12.3인치)
	사운드 시스템	아우디 사운드 시스템 (6채널, 10 스피커, 180 와트)	아우디 사운드 시스템 (6채널, 10 스피커, 180 와트)	아우디 사운드 시스템 (6채널, 10 스피커, 180 와트)	아우디 사운드 시스템 (6채널, 10 스피커, 180 와트)	아우디 사운드 시스템 (6채널, 10 스피커, 180 와트)	아우디 사운드 시스템 (6채널, 10 스피커, 180 와트)
	보이스 컨트롤	●	●	●	●	●	●
	블루투스	●	●	●	●	●	●
	아우디 스마트폰 인터페이스	●	●	●	●	●	●
	아우디 폰박스	●	●	●	●	●	●
Comfort	아우디 커넥트	●	●	●	●	●	●
	Start / Stop 시스템	●	●	●	●	●	●
	컴포트 키	●	●	●	●	●	●
	전동식 트렁크	클로징 및 킥 모션 포함	클로징 및 킥 모션 포함	클로징 및 킥 모션 포함	클로징 및 킥 모션 포함	오프닝 및 킥 모션 포함	오프닝 및 킥 모션 포함
	눈부심 방지 룸미러	●	●	●	●	●	●
	전동식 사이드 미러	(폴딩, 메모리 및 열선 기능 포함)	(폴딩, 메모리 및 열선 기능 포함)	(폴딩, 메모리 및 열선 기능 포함)	(폴딩, 메모리 및 열선 기능 포함)	(폴딩, 메모리 및 열선 기능 포함)	(폴딩, 메모리 및 열선 기능 포함)
	자동 에어컨	3-zone	3-zone	3-zone	3-zone	3-zone	3-zone
Technology & Safety	아우디 드라이브 셀렉트	●	●	●	●	●	●
	서스펜션	전자식 댐핑 컨트롤	-	-	전자식 댐핑 컨트롤	전자식 댐핑 컨트롤	-
	다이내믹 스티어링	●	●	●	●	●	●
	전자식 주차 브레이크	●	●	●	●	●	●
	운전석 및 동반석 전면 에어백	●	●	●	●	●	●
	운전석 및 동반석 측면 에어백	●	●	●	●	●	●
	운전석 및 동반석 헤드레벨 커튼형 에어백	●	●	●	●	●	-
	운전석 및 동반석 무릎보호 에어백	●	●	●	●	●	●
	뒷좌석 측면 에어백	●	●	●	●	-	-
	비상삼각대	●	●	●	●	●	●
롤 키트	●	●	●	●	●	●	
타이어	타이어 압력 모니터링 디스플레이	●	●	●	●	●	●
	타이어 리페어 키트	●	●	●	●	●	●

* 재원 및 사양은 제품의 성능향상을 위하여 예고없이 변경될 수 있습니다.

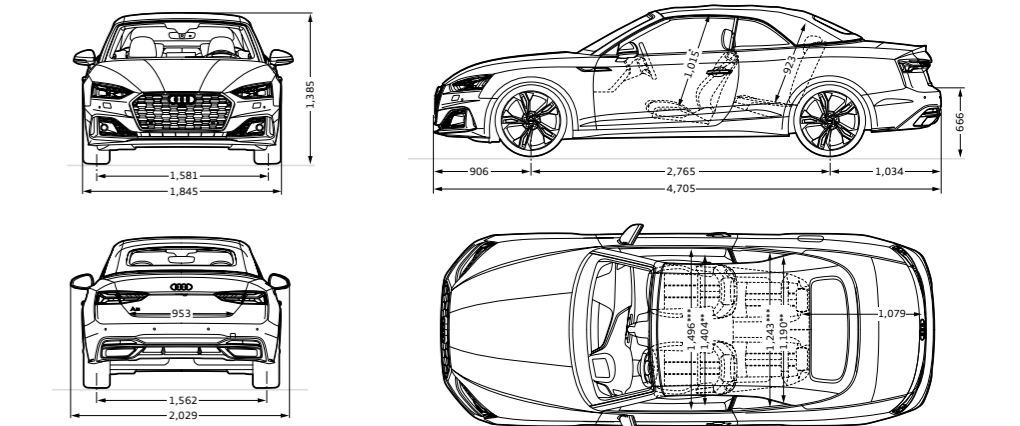
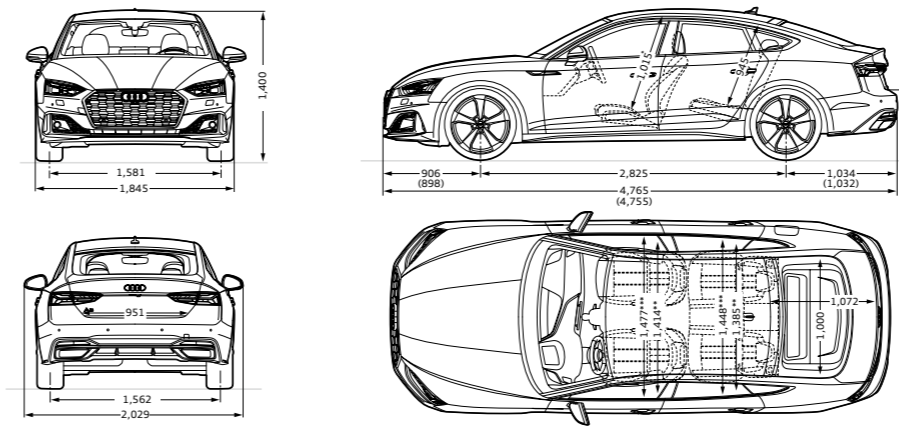
Technical Data

Model	A5 Sportback 45 TFSI quattro Premium	A5 Sportback 40 TDI quattro Premium	A5 Sportback 40 TFSI quattro	A5 Sportback 40 TFSI quattro Premium	A5 Coupé 45 TFSI quattro Premium	A5 Cabriolet 45 TFSI quattro Premium
차체 Body						
전장/전폭/전고(mm) Length/Width/Height	4,765 / 1,845 / 1,400	4,765 / 1,845 / 1,400	4,755 / 1,845 / 1,400	4,765 / 1,845 / 1,400	4,705 / 1,845 / 1,370	4,705 / 1,845 / 1,385
휠베이스(mm) Wheel base	2,825	2,825	2,825	2,825	2,766	2,765
윤거전/후(mm) Track at fr./re.	1,581 / 1,562	1,581 / 1,562	1,581 / 1,562	1,581 / 1,562	1,581 / 1,562	1,581 / 1,562
엔진 Engine						
엔진형식 Engine type	직렬 4기통 가솔린 직분사 터보차저 (TFSI) 엔진	직렬 4기통 디젤 직분사 터보차저 (TDI) 엔진	직렬 4기통 가솔린 직분사 터보차저 (TFSI) 엔진	직렬 4기통 가솔린 직분사 터보차저 (TFSI) 엔진	직렬 4기통 가솔린 직분사 터보차저 (TFSI) 엔진	직렬 4기통 가솔린 직분사 터보차저 (TFSI) 엔진
엔진 배기량(cc) Displacement	1,984cc	1,968cc	1,984cc	1,984cc	1,984cc	1,984cc
보어 X 스트로크 (mm) Bore x stroke	82.5 x 92.8	81 x 95.5	82.5 x 92.8	82.5 x 92.8	82.5 x 92.8	82.5 x 92.8
압축비 compression	9.6	15.5	12.2	12.2	9.6	9.6
최고 출력(마력/rpm) Max. power output	265 / 5,250 - 6,500	190 / 3,800 - 4,200	204 / 4,475 - 6,000	204 / 4,475 - 6,000	265 / 5,250 - 6,500	265 / 5,250 - 6,500
최대 토크(kg.m/rpm) Max. torque	37.7 / 1,600 - 4,500	40.8 / 1,750 - 3,000	32.6 / 1,450 - 4,475	32.6 / 1,450 - 4,475	37.7 / 1,600 - 4,500	37.7 / 1,600 - 4,500
구동방식/변속기 Drive/Transmission						
구동형식 Type of drive	상시 사륜구동	상시 사륜구동	상시 사륜구동	상시 사륜구동	상시 사륜구동	상시 사륜구동
변속기 Gear box type	7단 S tronic 자동변속기	7단 S tronic 자동변속기	7단 S tronic 자동변속기	7단 S tronic 자동변속기	7단 S tronic 자동변속기	7단 S tronic 자동변속기
기어비(1-7 / R) Gear ratio	3.188 / 2.190 / 1.517 / 1.057 / 0.738 / 0.508 / 0.386 / 2.750	3.188 / 2.190 / 1.517 / 1.057 / 0.738 / 0.508 / 0.386 / 1.897	3.188 / 2.190 / 1.517 / 1.057 / 0.738 / 0.508 / 0.386 / 2.750	3.188 / 2.190 / 1.517 / 1.057 / 0.738 / 0.508 / 0.386 / 2.750	3.188 / 2.190 / 1.517 / 1.057 / 0.738 / 0.508 / 0.386 / 2.750	3.188 / 2.190 / 1.517 / 1.057 / 0.738 / 0.508 / 0.386 / 2.750
최종감속비 Final drive ratio	2.824	2.824	2.800	2.800	2.824	2.824
휠/타이어 Wheel/Tire						
휠 Wheels	19인치 5-트윈-암 디자인 휠	19인치 5-트윈-암 디자인 휠	19인치 5-암 파인론 스타일 휠	19인치 5-패러렐 스포크 스타일 휠	19인치 5-트윈-암 디자인 휠	19인치 5-트윈-암 디자인 휠
타이어 Tyres	255/35 R19	255/35 R19	255/35 R19	255/35 R19	255/35 R19	255/35 R19
동력성능/연료소모율 Performance/Consumption						
최고 속도(km/h) Maximum speed	210 (안전 제한 속도)	235	210 (안전 제한 속도)	210 (안전 제한 속도)	210 (안전 제한 속도)	210 (안전 제한 속도)
가속 성능 0-100km/h(초) Acceleration	5.6	7.6	6.8	6.8	5.5	6.0
연비(km/l)* Fuel consumption	10.4 (에너지 소비 효율 등급 4등급/복합), 9.3 (도시), 12.1 (고속도로)	13.5 (에너지 소비 효율 등급 3등급/복합), 12.5 (도시), 14.9 (고속도로)	11.3 (에너지 소비 효율 등급 4등급/복합), 10.1 (도시), 13.2 (고속도로)	11.3 (에너지 소비 효율 등급 4등급/복합), 10.1 (도시), 13.2 (고속도로)	10.8 (에너지 소비 효율 등급 4등급/복합), 9.6 (도시), 12.8 (고속도로)	10.5 (에너지 소비 효율 등급 4등급/복합), 9.4 (도시), 12.3 (고속도로)
CO2 배출량(g/km)* CO2 emission	165	141	150	150	159	164
중량/용량 Weight/Capacities						
공차중량(kg) Unloading weight	1,700	1,715	1,685	1,685	1,655	1,815
연료탱크(L) Fuel tank capacity	60 L	58 L	60 L	60 L	60 L	60 L
트렁크 용량(L) Luggage capacity	465 L	465 L	465 L	465 L	450 L	370 L
타이어 에너지 소비 효율 등급 정보 Tire Energy Efficiency Rating						
적용 차량 Applicable vehicle	A5 Sportback 45 TFSI qu. Premium / A5 Sportback 40 TFSI qu. / A5 Sportback 40 TFSI qu. Premium / A5 Sportback 40 TDI qu. Premium / A5 Coupé 45 TFSI qu. Premium / A5 Cabriolet 45 TFSI qu. Premium					
제조사 Manufacturer	Continental	Hankook	Bridgestone	Pirelli		
타이어 모델 Model	ContiSportContact 5P	VENTUS S1 evo2	Potenza S001	P Zero		
타이어 사이즈 Tire size	255/35 R19 96Y	255/35 R19 96Y	255/35 R19 96Y	255/35 R19 96Y		
젖은 노면 제동력지수 등급 Wet grip grade	1	2	1	1		
회전저항계수 등급 Tire energy efficiency	4	4	4	3		

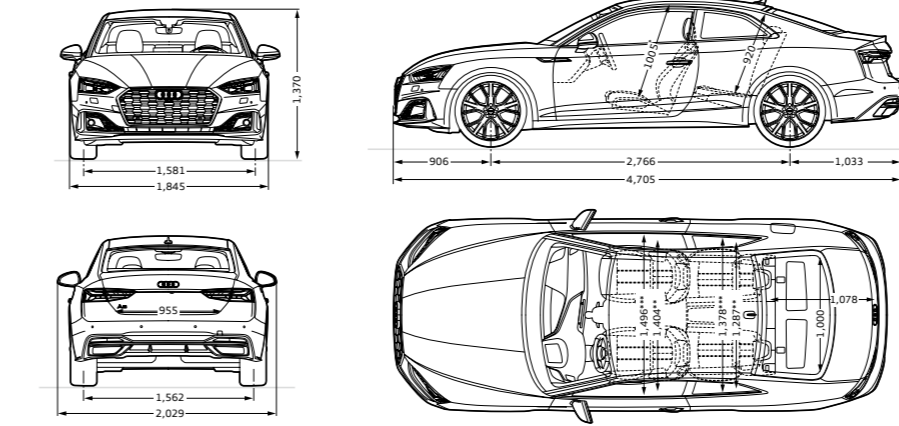
* 제원 및 사양은 제품의 성능향상을 위하여 예고없이 변경될 수 있습니다.
 ※ 위 연비는 표준모드에 의한 연비로서 도로상태, 운전방법, 차량적재, 정비상태 및 외기온도에 따라 실제행연비와 차이가 있습니다.

Dimensions

Model	A5 Sportback 45 TFSI qu. Premium / A5 Sportback 40 TFSI qu. / A5 Sportback 40 TFSI qu. / A5 Sportback 40 TDI qu. Premium	A5 Cabriolet 45 TFSI quattro Premium
차수(mm)	치수(mm)	치수(mm)
(괄호 속 수치는 A5 Sportback 40 TFSI qu. / A5 Sportback 40 TDI qu. Premium 제외) 치수는 공차 중량의 차량 기준으로 측정. 트렁크 용량 ¹ 465 L. 회전 직경 약 11.7 m *최대 머리 공간. ** 어깨 공간 폭. *** 팔꿈치 공간 폭.		



Model	A5 Coupé 45 TFSI quattro Premium
차수(mm)	치수(mm)
치수는 공차 중량의 차량 기준으로 측정. 트렁크 용량 ¹ 450 L. 회전 직경 약 11.5 m *최대 머리 공간. ** 어깨 공간 폭. *** 팔꿈치 공간 폭.	



¹ 기술 제원은 국가별 기능과 각종 옵션 사양을 제외한 기본 차량을 기준으로 합니다.
 * 상기 이미지는 트림별로 실제와 다소 차이가 있을 수 있습니다. 자세한 사항은 가까운 전시장에 문의 바랍니다.

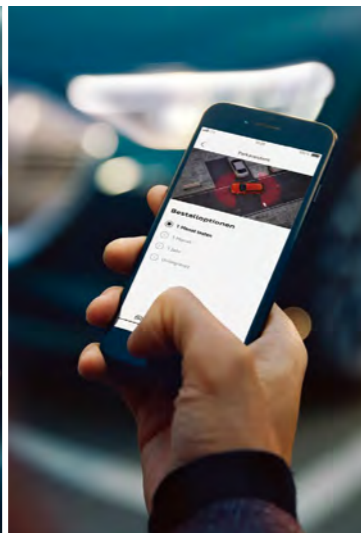
Audi Financial Services



아우디를 잘 아는 금융 브랜드

아우디 파이낸셜 서비스 코리아는 유럽 최대 자동차 금융 회사인 Volkswagen Financial Services AG (독일 폭스바겐 파이낸셜 서비스 AG)의 100% 자회사이며, 한국신용평가 신용등급 A+로 우수한 안정성을 입증한 믿을 수 있는 금융 브랜드입니다.

아우디를 가장 잘 아는 금융회사인 아우디 파이낸셜 서비스 코리아에서는 아우디 고객의 니즈를 반영하여 다양하고 차별된 프리미엄 자동차 금융 프로그램 설계 서비스를 제공하고 있습니다. 또한 아우디 코리아와 함께 다양한 프로모션을 진행하며 파격적으로 금리를 인하하는 등 고객들이 가장 매력적인 조건으로 아우디 차량을 소유할 수 있는 기회를 마련하기 위하여 최선의 노력을 다하고 있습니다.



아우디 고객만이 누릴 수 있는 품격 높은 특권입니다.

- 1. 맞춤형 금융 서비스 제공**
금융상담전문가를 통해 이용 기간 및 선납금을 자유롭게 선택할 수 있어 고객님의 재정 계획에 최적화된 금융 프로그램을 설계해 드립니다.
- 2. 간편한 온라인 서비스 제공**
고객님이 편리하게 이용할 수 있는 다양한 금융 서비스를 모바일과 온라인으로 제공하여 고객 만족을 실현시킵니다.
- 3. Body Protection & Parts Protection 제공**
차량 운행 중 발생할 수 있는 차량 손상 발생 시 수리 비용을 보상하여 고객님의 차량 유지 비용에 대한 부담을 덜어 드립니다.

*Body & Parts Protection에 대한 자세한 내용은 아우디 전시장 방문 및 금융상담전문가에게 문의 부탁드립니다.

Audi Financial Services



아우디를 구입하는 가장 진보적인 방법

V-click 앱 출시



금융 계약 모바일 앱으로 빠르고 간편하게!

비대면 모바일 계약으로 심사 진행부터 금융 계약 실행까지 간편하게 가능합니다.



번거로운 서류 발급은 NO!

서류를 직접 제출할 필요가 없는 100% 온라인 심사로 개인정보 보안이 한층 강화된 금융서비스를 제공합니다.



* V-click 앱 설치 QR코드를 스캔하여 확인하실 수 있습니다.



아우디 파이낸셜 서비스
06072 서울특별시 강남구 영동대로 731 신영빌딩 4층
Tel: 1588 8310 Fax: 02 513 3199

www.audifs.co.kr

아우디 파이낸셜 서비스 온라인 다이렉트 1588-0173